

ÍNDICE

p.04 - Bienvenidos a STARFIT

p.17 - 01. TARIFA INDUSTRIAL STARFIT

- p.20 - Rácores en acetal (gris)
- p.28 - Rácores en acetal (blanco)
- p.34 - Rácores en acetal (negro)
- p.42 - Rácores Power (gris-negro)
- p.46 - Rácores polipropileno (blanco)
- p.52 - Válvulas (blanco)
- p.55 - Válvulas (negro)
- p.56 - Válvulas antirretorno (blanco-negro)
- p.58 - Reguladores de caudal (blanco)
- p.60 - Cartuchos cortos
- p.64 - Filtros en línea
- p.66 - Tubos LLDPE
- p.70 - Accesorios
- p.71 - Tuberías de desagüe STARFIT de PVC
- p.72 - Terminos y condiciones

p.75 - 02. TARIFA FONTANERÍA TWISTLOC

- p.80 - Rácores fontanería
- p.83 - Rácores de latón
- p.84 - Válvulas
- p.86 - Manguitos de reparación
- p.87 - Accesorios
- p.88 - Tubería
- p.90 - Información técnica

p.95 - 03. INFORMACIÓN GENERAL

- p.96 - Tablas de compatibilidad química
- p.98 - Compatibilidad química para el tubo
- p.99 - Rosca paralela
- p.100 - Condiciones
- p.104 - Glosario de referencias

INDEX

p.04 - Welcome to STARFIT

p.17 - 01. STARFIT INDUSTRIAL RATE

- p.20 - Acetal fittings (grey)
- p.28 - Acetal fittings (white)
- p.34 - Acetal fittings (black)
- p.42 - Acetal Power fittings (grey-black)
- p.46 - Polypropylene fittings (white)
- p.52 - Valves (white)
- p.55 - Valves (black)
- p.56 - Check valves (white-black)
- p.58 - Control valves (white)
- p.60 - Half cartridges
- p.64 - Filters strainers
- p.66 - LLDPE tubes
- p.70 - Accessories
- p.71 - STARFIT PVC pipe of drain
- p.73 - Terms and conditions

p.75 - 02. TWISTLOC PLUMBING RATE

- p.80 - Plumbing fittings
- p.83 - Brass fittings
- p.84 - Valves
- p.86 - Slip union connector
- p.87 - Accessories
- p.88 - Pipe
- p.91 - Technical information

p.95 - 03. GENERAL INFORMATION

- p.96 - Chemical compatibility tables
- p.98 - Resistance of chemical characteristics for tube
- p.99 - Parallel thread
- p.100 - Conditions
- p.104 - Reference glossary

BIENVENIDOS A STARFIT

Starfit asume la calidad como valor esencial, apostando por la mejora continua y de esta manera conseguir la confianza y satisfacción del cliente.

Conocer las necesidades del cliente para ofrecer el producto y servicio adecuados. Comercial, i+D, compras...

Starfit posee un sistema de calidad para la comercialización y montaje de equipos de tratamiento de agua que está certificado y conforme a la norma UNE-EN-ISO-9001, así como protocolos de aceptación de nuevos componentes.

Procedimientos de trabajo técnicos, de gestión y administrativo. Según nuestro protocolo avalado por la norma ISO 9001.

Interés de todo el equipo humano de Starfit en satisfacer al cliente.

Diseño de equipos seguros y fiables, adecuados a la necesidad del cliente. Utilización de componentes de calidad contrastada. Controles internos de calidad en la recepción de los productos y equipos.

Implicación de nuestros socios y proveedores asumiendo el mismo compromiso de calidad y servicio de Starfit. Control de calidad en origen.

WELCOME TO STARFIT

Starfit considers quality as an essential value, on the continuous improvement and in this way to obtain the confidence and satisfaction of the customer.

Know the customer's needs to offer the right product and service. Sales, i+D, purchases...

Starfit has a quality system for the distribution is certified and according to the standard UNE-EN-ISO-9001, as well as protocols of acceptance of new components.

Technical, management and administrative work procedures. According to our approved protocol by the ISO 9001 standard.

The commitment of the entire Starfit team to customer satisfaction.

Design of safe and reliable equipment, adapted to the customer's needs. Use of components of proven quality.

Internal quality controls in the reception of products and equipment.

Involvement of our partners and suppliers assuming the same commitment to quality and safety. Starfit service. Quality control at origin.

Continuously improve product quality. Improve on-time deliveries and service. To have agility and flexibility to adapt to change. Improve the information transmitted to customers and suppliers.

Pol. Ind. L' Ametlla Park. L'Ametlla del Vallès

CENTRAL



COMPROMISOS

- Estar cerca de nuestro cliente.
- Innovar y desarrollar nuevos productos.
- Aportar conocimiento y experiencia de nuestro saber hacer.
- Acompañar a nuestros clientes en su éxito profesional.

Estos compromisos son los pilares de Starfit.

Con el nuevo catálogo Starfit queremos transmitir nuestro ánimo y nuestra fuerza para el futuro. Esperamos que os guste.

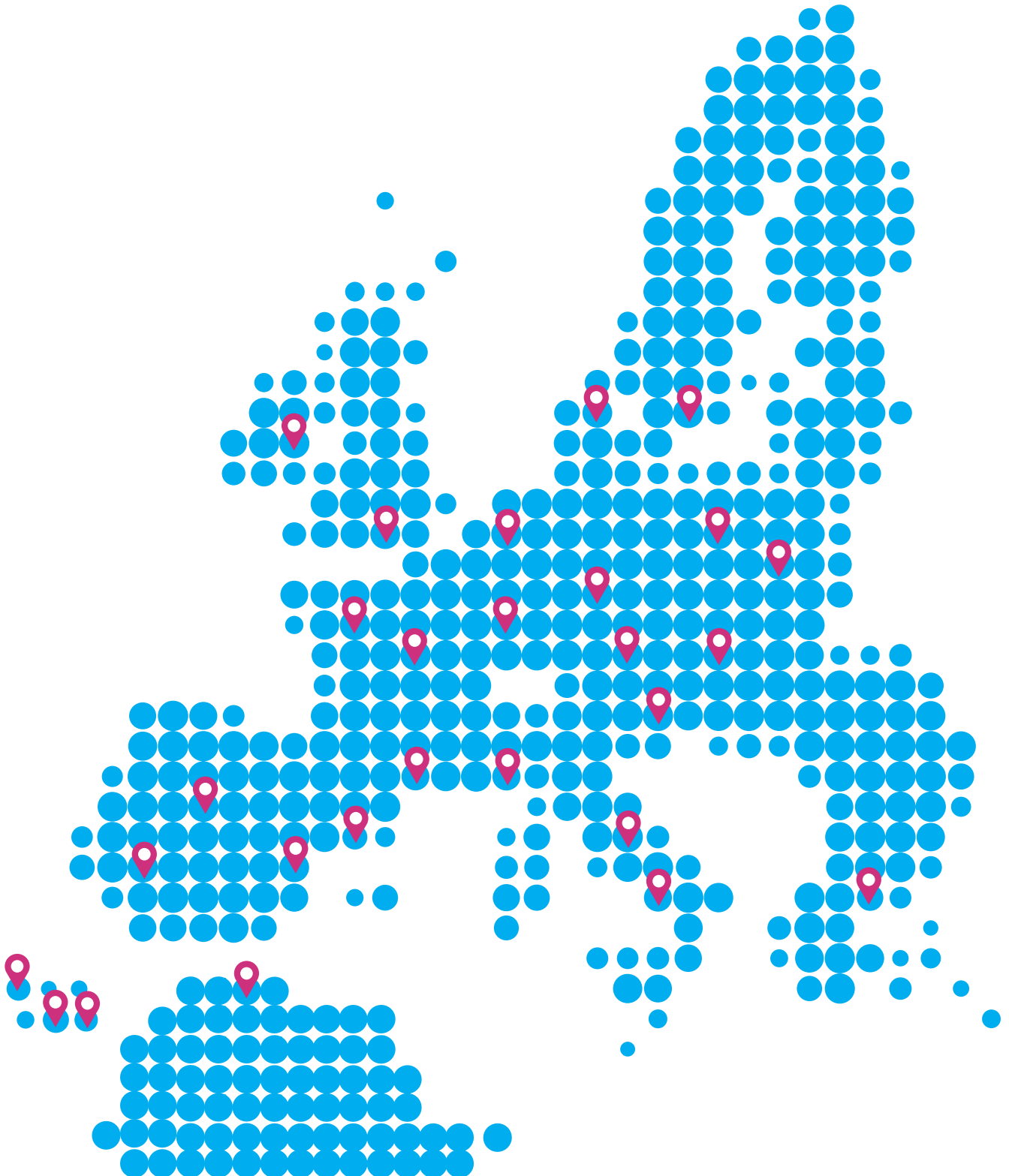
COMMITMENTS

- To be close to our client.
- Innovate and develop new products.
- Provide knowledge and experience of our know-how.
- Support our customers in their professional success.

These commitments are the pillars of Starfit.

With the new Starfit catalogue we want to transmit our spirit and our strength for the future.

We hope you like it.



DESARROLLO

En la investigación de nuestros productos o en mejoras técnicas, nuestro equipo propone varias soluciones.

La aplicación del producto, el concepto de simplicidad, el sentido común y la calidad de componentes están en toda investigación.

Cuando se escoge una solución analizamos rigurosamente las aplicaciones técnicas, los usos y los riesgos asociados (errores de manipulación, complejidad en el montaje, etc.).

Una vez aprobadas por el Equipo de Proyectos, materializamos nuestras soluciones en pruebas y prototipos.

Nuestros prototipos están sometidos a los más rigurosos controles y pruebas específicas en nuestras instalaciones.

Posteriormente y antes de introducirlos en los canales de venta adecuados, realizamos un control específico sobre el terreno bajo la supervisión del Departamento técnico a fin de cerrar el proyecto.

Aleatoriamente se extraen de las líneas de fabricación una cantidad determinada de productos para ser probados al límite de sus posibilidades de utilización.

Este método permite verificar la calidad final de los productos Starfit y verificar la vida útil de ciertos productos (filtros, Inline, presostatos, bombas, etc.). Starfit utiliza diferentes métodos de ensayo y control para comprobar la calidad de los productos en el proceso de fabricación.

Esta metodología nos permite retirar de las líneas de producción los componentes o productos que no respondan a las exigencias de Starfit.

DEVELOPMENT

In the research of our products or in improvements our team proposes several solutions.

The application of the product, the simplicity concept, the common sense and quality of components are in all research.

When choosing a solution we analyze the technical applications, the uses and the associated risks (handling errors, complexity in the assembly, etc.).

Once approved by the Project Team, we implement our solutions in tests and prototypes.

Our prototypes are subjected to the most rigorous controls and specific tests in our facilities.

Subsequently and before introducing them into the appropriate sales channels, we carry out a control under the supervision of the Technical department in order to close the project.

They are randomly extracted from the production lines a certain quantity of products to be tested to the limits of their usability.

This method makes it possible to verify the final quality of the Starfit products and verify the useful life of certain products (fittings, pipes, etc.).

Starfit uses different test methods and control to check the quality of the products in the manufacturing process.

This methodology allows us to remove from the lines of production components or products which are not meet the requirements of Starfit.



RESPONSABILIDAD

Starfit, consciente de su responsabilidad, trabaja en el diseño y comercialización de sus equipos de acuerdo a los requisitos legales aplicables.

Nuestro equipo técnico ha trabajado intensamente para adaptar técnicamente sus equipos a los requisitos exigidos por el Real Decreto 742/2013, en vigor desde 11/12/2015, ofreciendo gamas completas de equipos que cumplen con el criterio de la norma UNE 149101.

Además, comprometido con sus clientes en ofrecerles un producto de calidad, posee equipos y componentes que cumplen con los requisitos de normas y criterios internacionales como NSF, ACS, DM174 o WRAS.

LIABILITY

Starfit, aware of its responsibility, works in the design and marketing of their equipment according to the applicable legal requirements.

Our technical team has worked intensively for technically adapt their equipment to the required requirements by Royal Decree 742/2013, in force since 11/12/2015, offering complete ranges of equipment that comply with the criterion of standard UNE 149101.

In addition, it is committed to its clients in offering them a quality product, has equipment and components that comply with the with the requirements of international standards and criteria such as NSF, ACS, DM174 or WRAS.



Equipo según
UNE 149101.



Components.
Componente que forma
parte de Equipo de
tratamiento de agua
certificado UNE 149101.

LOGÍSTICA

Pla de Llerona. Les Franqueses del Vallès





FORMACIÓN

Tecnología y tratamiento del agua itinerarios formativos

Tras meses de trabajo de nuestro equipo y esfuerzo en preparar un nuevo Centro de formación con instalaciones didácticas preparadas para combinar teoría y práctica de forma cómoda y útil con seis nuevas aulas con capacidad de atender hasta cien alumnos impartiendo distintos cursos simultáneamente, empleando recursos multimedia con la última tecnología, así como nueva documentación didáctica práctica y útil, presentamos la oferta de formación del WLG Water Training Center.

En un mercado cada vez más exigente, con la existencia de productos similares, de distintas calidades, precios, marcas, orígenes, etc... la diferencia la marca el servicio brindado al cliente.

FORMATION

Technology and water treatment training routes

After months of teamwork and effort in preparing a new Training Centre with didactic facilities prepared for combining theory and practice in a comfortable way and useful with six new classrooms with a capacity of to serve up to one hundred students by teaching different courses simultaneously, using resources multimedia with the latest technology as well as new practical and useful didactic documentation, we present the training offer of the WLG Water Training Center.

In an increasingly demanding market, with the the existence of similar products, of ifferent qualities, prices, brands, origins, etc... the differentiates the brand the service provided to the costumer.

El conocimiento técnico del producto y tecnología, así como la formación de técnicos y empresas para cumplir con los requisitos legales exigibles, capacitarán a la empresa para poder garantizar la satisfacción de su cliente a lo largo del ciclo de vida del equipo.

Las formaciones se han diseñado de forma modular y mediante itinerarios progresivos, combinando las explicaciones conceptuales y las prácticas con equipos conectados al agua, según el perfil de los alumnos a los que van destinados.

La formación va dirigida principalmente a personal que va a entrar en contacto con los equipos de tratamiento de agua, responsables y mandos intermedios o personas que deseen conocer o profundizar en distintas tecnologías con objeto de:

The technical knowledge of the product and technology, as well as the training of technicians and companies to comply with legal requirements, the company to be able to guarantee the quality of the customer satisfaction throughout the life cycle of the team.

The trainings have been designed in a modular way and by means of progressive itineraries, combining the conceptual explanations and practices with teams connected to the water, according to the profile of the students to those who are destined.

The training is mainly aimed at personnel who's going to come into contact with the teams of water treatment, decision-makers and managers intermediaries or people who want to know or to deepen in different technologies with object of:

⌚ Que los técnicos y alumnos posean los conocimientos necesarios para realizar su trabajo de forma competente siendo capaces de afrontar con éxito las distintas situaciones en el que un equipo de tratamiento de agua puede encontrarse a lo largo de su ciclo de vida.

⌚ Promover correctas prácticas técnicas e higiénicas para realizar una correcta aplicación, instalación, puesta en marcha, mantenimiento y reparación de los equipos de tratamiento de agua, para que puedan garantizar un servicio adecuado, velando por la salud de los usuarios de los equipos bajo su responsabilidad.

⌚ Capacitar a los alumnos y empresas en relación a los requisitos legales que deben cumplir, a nivel técnico y formativo, para tratar y controlar tanto equipos domésticos como equipos instalados en lugares públicos o locales con actividad comercial, de forma adecuada, pudiéndolo justificar ante la autoridad competente. En un mercado cada vez más exigente, con la existencia de productos similares, de distintas calidades, precios, marcas, orígenes, etc., la diferencia la marca el servicio brindado al cliente.

⌚ That the technicians and students possess the knowledge necessary to carry out their work in a competent manner by being able to cope with the various situations in which an individual water treatment equipment can be found throughout its life cycle.

⌚ Promote good technical and hygienic practices to make a correct application, installation, commissioning, maintenance and repair of water treatment equipment, to ensure that can guarantee an adequate service, ensuring that for the health of he users of the equipment under their responsibility.

⌚ To enable students and companies in relation to the legal requirements that must be met, at the level of technical and formative, to treat and control both domestic equipment such as equipment installed in public or local places with commercial activity, in an appropriate manner, being able to justify it before the competent authority. In a market each more and more demanding, with the existence of products similar, of different qualities, prices, brands, origins, etc., the brand differentiates the service provided to the customer.



CALIDAD QUALITY



Operador Económico Autorizado
Nº: ESAE0F18000008U6



CONTROLES

Aleatoriamente se extraen de las líneas de fabricación una cantidad determinada de productos para ser probados al límite de sus posibilidades de utilización.

Este método permite verificar la calidad final de los productos Starfit y verificar la vida útil de ciertos productos (filtros, Inline, presostatos, bombas, etc.)

CONTROLES DESTRUCTIVOS

Starfit utiliza diferentes métodos de ensayo y control para comprobar la calidad de los productos en el proceso de fabricación.

Esta metodología nos permite retirar de las líneas de producción los componentes o productos que no respondan a las exigencias de Starfit.

SATISFACCIÓN

Starfit está certificada ISO 9001 desde el año 2008. Esta certificación reconoce la gestión y la eficacia de una organización que garantiza la calidad de sus productos.

Todos los procesos de la empresa están implicados: desde la definición de las especificaciones del producto hasta la logística de entrega al cliente.

CONTROLS

Randomly extracted from the production lines a certain quantity of products to be tested to the limits of their usability.

This method makes it possible to verify the final quality of the Starfit products and verify the useful life of certain products (Pipes, fittings, etc.)

DESTRUCTIVE CONTROLS

Starfit uses different test methods and control to verify the quality of the products in the the manufacturing process. This methodology allows us to remove from the lines of production components or products which are not meet the requirements of Starfit.

Starfit is ISO 9001 certified since the year 2008. This certification recognizes the management and the effectiveness of an organisation that guarantees quality of your products.

All company processes are involved: from the definition of the specifications of the to the logistics of delivery to the customer.



EXPERIENCIA Y ESFUERZO

EXPERIENCE AND EFFORT



SERVICIOS

Starfit pone los medios humanos y recursos materiales para brindar soporte técnico telefónico, mediante email y diversas tecnologías, a nuestros clientes y sus técnicos con objeto de solventar las incidencias y dudas que se les puedan plantear.

Nuestra compañía impulsa y colabora en el desarrollo del sector del tratamiento del agua, formando parte activa de distintos comités técnicos y grupos de trabajo nacionales e internacionales, aportando a los mismos el criterio de sus reconocidos expertos:

- Comité Europeo de Normalización CEN/TC 164/WG3 "Water conditioning equipment inside buildings".
- Aqua España. Comisión Sectorial. "Equipos de agua de Consumo Humano".
- Comité Técnico de Normalización de AENOR CTN 149/SC1 "Tratamiento del agua".
- Comité Europeo de Normalización CEN/TC 164/WG3 "Effects of materials in contact with drinking water".

SERVICES

Starfit provide the human means and resources materials for telephone technical support, through email and various technologies, to our customers and their technicians with the aim of solving the incidents and doubts that may be presented to them.

Our company drives and collaborates in the development of of the water treatment sector, forming part of the of different technical committees and working groups, both national and international, contributing to the the judgement of their recognised experts:

- European Committee for Standardisation CEN/TC 164/WG3 "Water conditioning equipment inside buildings".
- Aqua Spain. Sectoral Commission. "Water Equipment for Human Consumption".
- Technical Committee for the Standardization of AENOR CTN 149/SC1 "Water treatment".
- European Committee for Standardisation CEN/TC 164/WG3 "Effects of materials in contact with drinking water".





WATER LOGISTICS GROUP



Distribución y servicios de equipamiento para el tratamiento de agua en Europa y África.

Distribution and equipment services for water treatment in Europe and Africa.



Plantas de fabricación, distribución y servicios de equipamiento para el tratamiento de agua en España y Portugal.

Manufacturing, distribution and equipment services plants for water treatment in Spain and Portugal.



Fabricación y distribución de tuberías y conectores rápidos para fluidos y aire.

Manufacture and distribution of pipes and quick connectors for fluids and air.



Distribución y servicios de equipamiento de tratamiento de agua para almacenistas y mayoristas en España y Portugal.

Water distribution and equipment services for wholesalers and wholesalers in Spain and Portugal.

03



01. TARIFA INDUSTRIAL

01. INDUSTRIAL RATE

Soluciones hidráulicas para bebidas, alimentos y tratamiento de agua

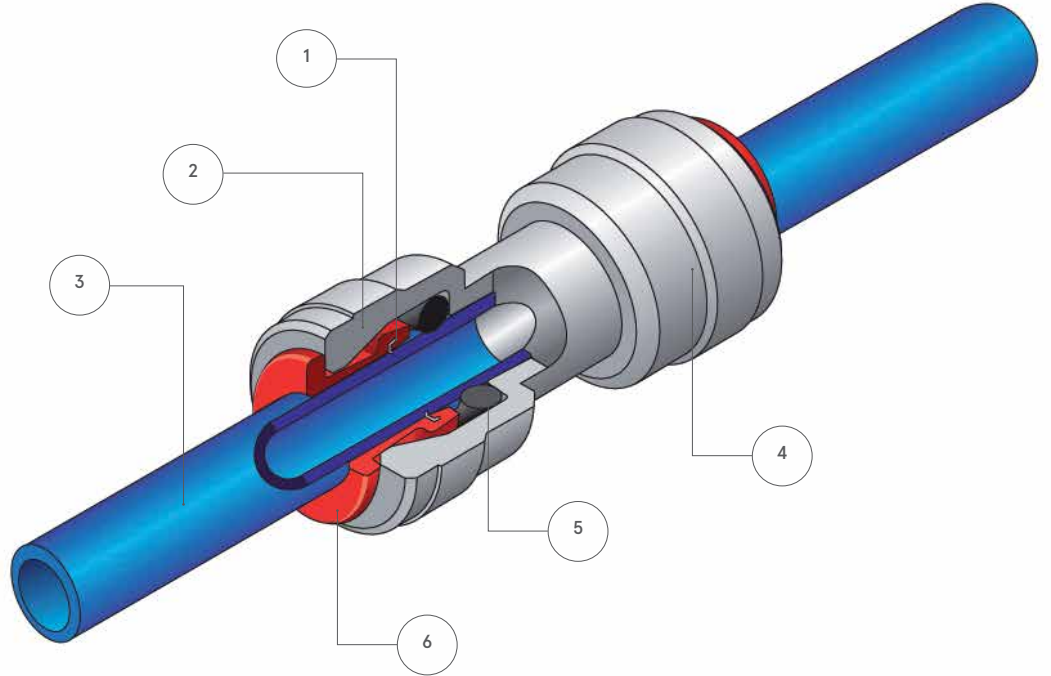
Fluid solutions for foods drinks & water treatment

Conexión del tubo al racor

1. Dientes de agarre
2. Tapa
3. Tubos (PEX, PVC, PE, Brass)
4. Cuerpo
5. Junta (NBR o EPDM)
6. Pinza

Push-in tube fittings

1. Gripper ring (STS)
2. Cap
3. Tubes (PEX, PVC, PE, Brass)
4. Body
5. O-ring (NBR or EPDM)
6. Collets



Materiales estándares

Material standards

Materiales posibles Material options	Colores racor Fittings Color	Junta tórica O-ring
A - acetal A - acetal	Gris, negro, blanco Gray, black, white	NBR / EPDM NBR / EPDM
P - polipropileno P - polypropylene	Blanco White	
B - latón B - brass	Latón o cromado Brass or chromed	

Límite de tolerancia del diámetro exterior del tubo utilizado con conectores

Outer diameter tolerance limit of tubing used with fittings

Tamaño Size	Tolerancia Tolerance
Pequeño Small size	5/32", 4 mm
	3/16", 5 mm
	1/4", 6 mm
	5/16", 8 mm
	3/8", 10 mm
Grande Large size	1/2", 12 mm
	5/8", 15(16) mm
	7/8", 18(22) mm
	28 mm

±0.004" (±0,1 mm)

Para usar mayor temperatura o presión, por favor, contacte con su distribuidor para la asistencia. For use at higher temperatures or pressures, please contact your Starfit representative for assistance.

Presión y temperatura de trabajo de los conectores

Fitting working pressure and temperature

T°/Tamaño T°/Size	Pequeño Small size	Grande Large size
1°C 34°F	16 bar (230 PSI)	11 bar (170 PSI)
20°C 68°F	16 bar (230 PSI)	11 bar (170 PSI)
65°C 150°F	10 bar (150 PSI)	7 bar (100 PSI)

Par de torsión máximo permitido

Maximum permissible torque

Par de torsión / Rosca Torque / Thread	1/8" , 1/4"	3/8" , 1/2"	3/4"
Plástico Plastic	1.5	3.0	4.0
Acero Steel	7.0-9.0	12.0-14.0	22.0-24.0

28.0-30.0 40.0

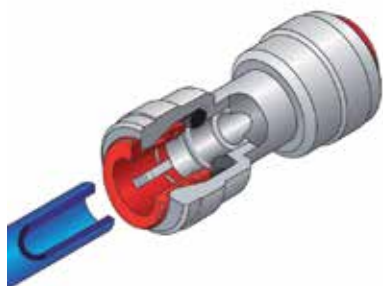
Los valores anteriores son medias de los pares de torsión máximos. Los resultados actuales pueden variar. The above values are average maximum applied torque. Actual results may vary.

Instalación rácores Starfit Installing Starfit fittings



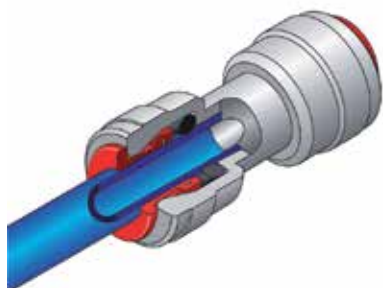
Cortar el tubo e introducirlo en el racor hasta que haga tope. Es básico usar un tubo limpio, sin grietas ni rebabas.

Cut the part of the tube to be inserted into the fitting to plane the end. Make sure to use a clean tube without any foreign material or cracks.



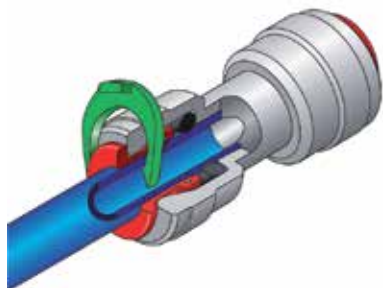
Asegurarse que el tubo está totalmente insertado. La inserción debe ser de forma suave y sencilla, para que ni el tubo ni el racor se dañen. Esto proporciona una estanqueidad perfecta del sistema.

When inserting the tube, remove any obstructions before fully inserting the tube. Make sure the tube is fully inserted. Inserting the tube into the fitting only takes moderate force. The tube or fitting should not be scratched or damaged in the process, as this is the main cause for water leaks later on.



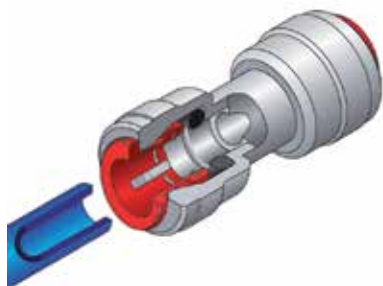
Una vez hecha la conexión, tirar del tubo para verificar que está montado.

To make sure that the fitting is properly connected to the tube, pull it once. After pulling, insert a spanner under the collet and push the tube into the fitting once more for a complete insertion.



Nuestro clip de seguridad proporciona una medida de seguridad adicional contra la desconexión.

When no play is desired for the fitting and tube, use our company's LC to eliminate the play of the fitting.



Para desmontar el tubo es necesario verificar que la instalación está despresurizada. Empujar la pinza contra el extremo del racor con las manos, o con el útil de extracción. Con la pinza en esta posición se podrá extraer el tubo. Los rácores y tuberías pueden ser usados de nuevo sin necesidad de sustituir componentes.

Make sure to completely eliminate pressure before disassembling the fitting. When disassembling the tube, push the clip in direction of the main assembly and then pull the tube out for easy disassembling. Fittings and tubes can be reused.

Rácores en acetal (gris / pulgadas) Acetal fittings (gray / inch)



Adecuado para...

Uso alimentario y agua. Los productos Starfit están fabricados con materiales seguros y no tóxicos que cumplen los requisitos de US FDA, WRAS, ANSI/NSF-51 y SK Zert. Nuestros productos son ampliamente utilizados en sistemas de purificación, alimentarios y neumáticos.

Funcionalidad y calidad. Starfit ofrece un montaje rápido y fácil, ahorrando tiempo y costes. Nuestro sistema de calidad certificado según ISO9001 garantiza a nuestros clientes un nivel superior en la calidad del producto. Los defectos pueden detectarse fácilmente y el mantenimiento es fácil gracias a su sencillo desmontaje.

Diseño de la tapa de pinza. El diseño único de nuestra tapa de pinza oval es de gran calidad y más práctico. Un avance que ha sido bien recibido por nuestros clientes de todas las industrias a nivel mundial.

Aplicaciones. Aparte del uso con agua y alimentos, los conectores pueden utilizarse con aire, gases, en vacío y con líquidos. Todas las conexiones pueden montarse y desmontarse repetidas veces. Una amplia gama de tamaños cubre un amplio espectro de aplicaciones.

Color gris (acetal)

Junta tórica NBR

Sistema de numeración

A Material: Acetal copolymer: A.

MC Tipo de racor.

04 Tubo (Espiga): 04= 4 mm, 05=5 mm, 06=6 mm, 08=8 mm, 10=10 mm, 12=12 mm, 15=15 mm, 16=16 mm, 18=18 mm, 22=22 mm, 28=28 mm.

04 Tubo, Espiga, Power, Rosca: NPTF, BSP(P), BSPT, PT Rosca No: 02=1/8", 04=1/4", 06=3/8", 07=1/2", 08=5/8", 09=3/4", 11=1". UN, UNF, UNS (mayor diámetro roscas en pulgadas).

F Tipo (series FA): F: asiento plano, C: asiento cónico, V: asiento en V.

M Métrico.

Cuerpo color Negro: B.

Suitable for...

Water & foods use. Starfit products are manufactured from safe, non-toxic materials meeting the requirements of the US FDA, WRAS, ANSI/NSF-51, 61, and SK Zert. Our products are widely used in water purification, food/beverage and pneumatic systems.

Function & Quality. Starfit provides quick and convenient assembly - saving time & expense. Our ISO9001 registered quality system ensures our customers a superior level of product quality. Defects are easily detectable and maintenance is easy with its easy dismantling for access. Collet Design. Our unique oval collet design is superior and more practical, and is an improvement welcomed by our world-wide customers in all industries.

Appliances. Beyond water and food use, fittings can be used with air, gases, vacuum, & liquids. And all connections can be assembled & disassembled repeatedly. A broad of sizes covers a broad scope of applications.

Color: gray (Acetal).

O-ring: NBR.

Part numbering system

A Material: Acetal copolymer: A.

MC Fitting Type.

04 Tube O.D. (Stem O.D.): 04=4 mm, 05=5 mm, 06=6 mm, 08=8 mm, 10=10 mm, 12=12 mm, 15=15 mm, 16=16 mm, 18=18 mm, 22=22 mm, 28=28 mm.

04 Tube O.D., Stem O.D., Power O.D., Thread size: NPTF, SP(P), BSPT, PT Thread size: 02=1/8, 04=1/4, 06=3/8, 07=1/2, 08=5/8, 09=3/4, 11=1. UN, UNF, UNS (major diameter-threads per inch).

F Type (FA series): F: Flat type, C: Cone type, V: V-type.

M Metric size.

Body color Black: B.

Adaptador macho – Rosca NPTF
Male connector – NPTF Thread



Código Code	Ref. Part No.	Tubo Tube	Rosca Thread	Ud/Caja Qty/Box	Precio € Price €
950304	AMC 0102	5/32	1/8	500	0,94
950305	AMC 0104	5/32	1/4	500	1,00
950306	AMC 0302	3/16	1/8	500	1,00
950307	AMC 0402	1/4	1/8	400	1,04
950302	AMC 0404	1/4	1/4	350	1,26
950303	AMC 0406	1/4	3/8	300	1,19
950308	AMC 0407	1/4	1/2	150	1,46
950309	AMC 0502	5/16	1/8	400	1,29
950310	AMC 0504	5/16	1/4	400	1,39
950311	AMC 0506	5/16	3/8	350	1,66
950312	AMC 0602	3/8	1/8	300	1,93
950313	AMC 0604	3/8	1/4	300	1,93
950314	AMC 0606	3/8	3/8	250	2,08
950315	AMC 0607	3/8	1/2	200	2,79
950316	AMC 0706	1/2	3/8	200	2,79
950317	AMC 0707	1/2	1/2	150	3,16

Adaptador macho – Rosca BSP
Male connector – BSP(P) Thread



Código Code	Ref. Part No.	Tubo Tube	Rosca Thread	Ud/Caja Qty/Box	Precio € Price €
950322	AMCB 0102	5/32	1/8	500	1,17
950323	AMCB 0104	5/32	1/4	500	1,45
950324	AMCB 0302	3/16	1/8	500	1,20
950325	AMCB 0304	3/16	1/4	400	1,48
950326	AMCB 0402	1/4	1/8	400	1,78
950327	AMCB 0404	1/4	1/4	400	2,48
950328	AMCB 0502	5/16	1/8	400	1,41
950329	AMCB 0504	5/16	1/4	400	1,45
950330	AMCB 0506	5/16	3/8	250	1,76
950331	AMCB 0602	3/8	1/8	300	2,16
950321	AMCB 0604	3/8	1/4	300	2,17
950332	AMCB 0606	3/8	3/8	250	2,20
950333	AMCB 0607	3/8	1/2	200	2,46
950334	AMCB 0706	1/2	3/8	200	2,57
950335	AMCB 0707	1/2	1/2	150	3,43

Adaptador macho con o-ring más grande – Rosca BSP
Male connector big o-ring – BSP(P) Thread



Código Code	Ref. Part No.	Tubo Tube	Rosca Thread	Ud/Caja Qty/Box	Precio € Price €
950336	AMCBB 0602	3/8	1/8	300	2,61
950337	AMCBB 0604	3/8	1/4	300	2,25

Adaptador macho – Rosca BSW
Male connector – BSW Thread



Código Code	Ref. Part No.	Tubo Tube	Rosca Thread	Ud/Caja Qty/Box	Precio € Price €
950400	AMCW 04 9/16	1/4	9/16	400	1,43
950401	AMCW 05 07	5/16	1/2	250	1,46
950402	AMCW 05 9/16	5/16	9/16	250	1,46
950403	AMCW 06 07	3/8	1/2	200	1,98
950404	AMCW 06 9/16	3/8	9/16	200	2,25

Codo rosca macho – Rosca NPTF
Male elbow – NPTF Thread



Código Code	Ref. Part No.	Tubo Tube	Rosca Thread	Ud/Caja Qty/Box	Precio € Price €
952204	AME 0302	3/16	1/8	500	1,34
952205	AME 0402	1/4	1/8	500	1,46
952200	AME 0404	1/4	1/4	350	1,63
952201	AME 0406	1/4	3/8	300	2,61
952206	AME 0504	5/16	1/4	300	2,73
952207	AME 0506	5/16	3/8	250	2,79
952202	AME 0604	3/8	1/4	250	2,73
952203	AME 0606	3/8	3/8	250	3,00
952208	AME 0706	1/2	3/8	200	4,77
952209	AME 0707	1/2	1/2	150	5,32

Codo giratorio – Rosca NPTF
Male elbow swivel – NPTF Thread



Código Code	Ref. Part No.	Tubo Tube	Rosca Thread	Ud/Caja Qty/Box	Precio € Price €
950101	AMES 0102	5/32	1/8	500	2,73
950102	AMES 0104	5/32	1/4	400	3,13
950103	AMES 0302	3/16	1/8	500	2,73
950104	AMES 0402	1/4	1/8	300	3,16
950105	AMES 0404	1/4	1/4	250	3,20
950106	AMES 0502	5/16	1/8	200	3,76
950107	AMES 0504	5/16	1/4	200	3,27
950108	AMES 0506	5/16	3/8	200	3,95
950109	AMES 0604	3/8	1/4	150	4,15
950110	AMES 0606	3/8	3/8	100	4,45
950111	AMES 0706	1/2	3/8	100	5,05
950112	AMES 0707	1/2	1/2	100	5,09

Rácores en acetil (gris / pulgadas) Acetal fittings (gray / inch)

Adaptador macho – Rosca BSPT Male connector – BSPT(PT) Thread



Código Code	Ref. Part No.	Tubo Tube	Rosca Thread	Ud/Caja Qty/Box	Precio € Price €
950338	AMCBT 0102	5/32	1/8	500	0,94
950339	AMCBT 0104	5/32	1/4	500	1,00
950340	AMCBT 0302	3/16	1/8	500	1,12
950341	AMCBT 0304	3/16	1/4	500	1,26
950342	AMCBT 0402	1/4	1/8	500	1,04
950343	AMCBT 0404	1/4	1/4	400	1,26
950344	AMCBT 0406	1/4	3/8	300	1,27
950345	AMCBT 0407	1/4	1/2	200	1,28
950346	AMCBT 0502	5/16	1/8	400	1,29
950347	AMCBT 0504	5/16	1/4	400	1,39
950348	AMCBT 0506	5/16	3/8	350	1,66
950349	AMCBT 0602	3/8	1/8	300	1,84
950350	AMCBT 0604	3/8	1/4	300	1,93
950351	AMCBT 0606	3/8	3/8	300	2,08
950352	AMCBT 0607	3/8	1/2	200	3,02
950353	AMCBT 0706	1/2	3/8	200	2,79
950354	AMCBT 0707	1/2	1/2	150	3,16

Adaptador macho – Rosca MFL Male connector – MFL Thread



Código Code	Ref. Part No.	Tubo Tube	Rosca Thread	Ud/Caja Qty/Box	Precio € Price €
950405	AMCF 0505	5/16	5/16	300	1,46
950406	AMCF 0604	3/8	1/4	300	1,66
950407	AMCF 0507N	5/16	1/2	300	2,67
950408	AMCF 0607N	3/8	1/2	300	3,03

Rosca MFL.

1/4 corresponde a 7/16-20 UNF.

5/16 corresponde a 1/2-20 UNF.

3/8 corresponde a 5/8-18 UNF.

1/2 corresponde a 3/4-16 UNF.

MFL Thread.

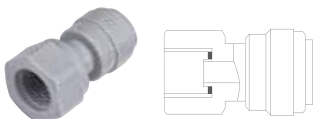
1/4 corresponds to a 7/16-20 UNF.

5/16 corresponds to a 1/2-20 UNF.

3/8 corresponds to a 5/8-18 UNF.

1/2 corresponds to a 3/4-16 UNF.

Adaptador para grifo – Rosca UNS Female adapter – UNS Thread (cone type)



Código Code	Ref. Part No.	Tubo Tube	Rosca Thread	Ud/Caja Qty/Box	Precio € Price €
950901	AFAU 04 7/16C	1/4	7/16 - 24	400	2,15
950902	AFAU 05 7/16C	5/16	7/16 - 24	350	2,82
950903	AFAU 06 7/16C	3/8	7/16 - 24	300	2,38

Adaptador macho espiga lisa – Rosca BSP Stem adaptor – BSP(P) Thread



Código Code	Ref. Part No.	Espiga Stem	Rosca Thread	Ud/Caja Qty/Box	Precio € Price €
950504	ASAB 0604	3/8	1/4	400	1,19
950505	ASAB 0606	3/8	3/8	250	1,15
950506	ASAB 0607	3/8	1/2	200	1,64
950507	ASAB 0707	1/2	1/2	150	1,72

Codo Elbow union



Código Code	Ref. Part No.	Tubo Tube	Tubo Tube	Ud/Caja Qty/Box	Precio € Price €
950008	AEU 0101	5/32	5/32	700	1,63
950009	AEU 0303	3/16	3/16	700	1,63
950002	AEU 0404	1/4	1/4	350	1,86
950010	AEU 0501	5/16	5/32	400	2,08
950011	AEU 0503	5/16	3/16	400	2,08
950012	AEU 0504	5/16	1/4	300	2,13
950013	AEU 0505	5/16	5/16	300	1,93
950014	AEU 0603	3/8	3/16	200	3,00
950004	AEU 0604	3/8	1/4	200	3,00
950015	AEU 0605	3/8	5/16	200	3,00
950003	AEU 0606	3/8	3/8	200	2,76
950016	AEU 0704	1/2	1/4	150	3,52
950017	AEU 0705	1/2	5/16	150	3,36
950018	AEU 0706	1/2	3/8	150	3,46
950019	AEU 0707	1/2	1/2	150	3,36

Codo espiga lisa Tube elbow union



Código Code	Ref. Part No.	Tubo Tube	Espiga Stem	Ud/Caja Qty/Box	Precio € Price €
950201	ATEU 0101	5/32	5/32	800	1,63
950202	ATEU 0303	3/16	3/16	600	1,66
950203	ATEU 0306	3/16	3/8	500	2,93
950204	ATEU 0404	1/4	1/4	500	1,69
950205	ATEU 0406	1/4	3/8	400	2,93
950206	ATEU 0505	5/16	5/16	400	2,02
950207	ATEU 0506	5/16	3/8	350	2,29
950200	ATEU 0606	3/8	3/8	250	3,03
950208	ATEU 0607	3/8	1/2	200	3,83
950209	ATEU 0707	1/2	1/2	150	3,23

Adaptador hembra – Rosca NPTF
Female adapter – NPTF Thread



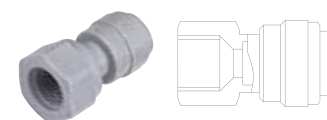
Código Code	Ref. Part No.	Tubo Tube	Rosca Thread	Ud/Caja Qty/Box	Precio € Price €
950909	AFA 0402	1/4	1/8	400	2,01
950904	AFA 0404	1/4	1/4	400	2,01
950910	AFA 0502	5/16	1/8	300	1,98
950911	AFA 0504	5/16	1/4	300	1,88
950912	AFA 0602	3/8	1/8	300	2,66
950905	AFA 0604	3/8	1/4	300	2,13

Adaptador hembra – Rosca UNS
Female adapter – UN Thread (V-type)



Código Code	Ref. Part No.	Tubo Tube	Rosca Thread	Ud/Caja Qty/Box	Precio € Price €
950900	AFAUN 05 1/2V	5/16	1/2 - 16	350	3,16
950924	AFAUN 06 1/2V	3/8	1/2 - 16	200	3,27
950925	AFAUN 07 1/2V	1/2	1/2 - 16	150	4,45

Adaptador hembra – Rosca UNF (asiento en V)
Female adapter – UNF Thread (V-type)



Código Code	Ref. Part No.	Tubo Tube	Rosca Thread	Ud/Caja Qty/Box	Precio € Price €
950929	AFAUF 04 7/16V	1/4	7/16 - 20	400	2,13
950930	AFAUF 05 7/16V	5/16	7/16 - 20	300	2,25
950931	AFAUF 06 7/16V	3/8	7/16 - 20	300	2,25
950932	AFAUF 06 5/8V	3/8	5/8 - 18	300	2,61

7/16 corresponde a 1/4 MFL.
 5/8 corresponde a 3/8 MFL.

7/16 corresponds to a 1/4 MFL.
 5/8 corresponds to a 3/8 MFL.

Adaptador macho espiga lisa – Rosca BSPT
Stem adapter – BSPT(PT) Thread



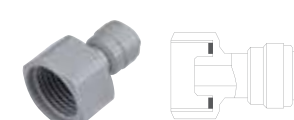
Código Code	Ref. Part No.	Espiga Stem	Rosca Thread	Ud/Caja Qty/Box	Precio € Price €
950520	ASABT 0302	3/16	1/8	800	0,94
950521	ASABT 0504	5/16	1/4	400	1,15
950522	ASABT 0506	5/16	3/8	300	1,29
950523	ASABT 0604	3/8	1/4	400	1,19
950524	ASABT 0606	3/8	3/8	300	1,51
950525	ASABT 0707	1/2	1/2	150	1,54

Adaptador hembra – Rosca BSP (asiento plano)
Female adapter – BSP(P) Thread (flat type)



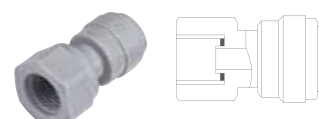
Código Code	Ref. Part No.	Tubo Tube	Rosca Thread	Ud/Caja Qty/Box	Precio € Price €
950913	AFAB 0508F	5/16	5/8	250	3,83
950907	AFAB 0607F	3/8	1/2	200	3,76
950908	AFAB 0608F	3/8	5/8	150	4,02
950914	AFAB 0706F	1/2	3/8	200	3,62
950915	AFAB 0707F	1/2	1/2	150	4,01
950916	AFAB 0708F	1/2	5/8	150	4,42

Adaptador hembra – Rosca BSP (asiento cónico)
Female adapter – BSP(P) Thread (cone type)



Código Code	Ref. Part No.	Tubo Tube	Rosca Thread	Ud/Caja Qty/Box	Precio € Price €
950917	AFAB 0406C	1/4	3/8	250	2,22
950918	AFAB 0407C	1/4	1/2	200	2,28
950919	AFAB 0506C	5/16	3/8	200	2,78
950920	AFAB 0507C	5/16	1/2	200	3,59
950906	AFAB 0606C	3/8	3/8	200	3,43
950921	AFAB 0607C	3/8	1/2	200	3,83
950922	AFAB 0608C	3/8	5/8	150	4,09
950923	AFAB 0708C	1/2	5/8	150	5,28

Adaptador hembra – Rosca UNF (asiento cónico)
Female adapter – UNF Thread (cone type)



Código Code	Ref. Part No.	Tubo Tube	Rosca Thread	Ud/Caja Qty/Box	Precio € Price €
950926	AFAUF 04 7/16C	1/4	7/16 - 20	400	2,15
950927	AFAUF 05 7/16C	5/16	7/16 - 20	300	2,82
950928	AFAUF 06 7/16C	3/8	7/16 - 20	300	2,38

Codo espiga tubo / manguera
Tube elbow barb connector



Código Code	Ref. Part No.	Espiga Stem	Int. manguera Tube ID	Ud/Caja Qty/Box	Precio € Price €
951114	ATEB 0404	1/4	1/4	800	1,39
951115	ATEB 0405	1/4	5/16	800	1,46
951116	ATEB 0504	5/16	1/4	800	1,39
951117	ATEB 0505	5/16	5/16	600	1,46
951118	ATEB 0604	3/8	1/4	600	1,69
951119	ATEB 0605	3/8	5/16	600	1,75
951120	ATEB 0606	3/8	3/8	550	1,86

Rácores en acetal (gris / pulgadas)

Acetal fittings (gray / inch)

Adaptador macho espiga lisa – Rosca NPTF

Stem adapter – NPTF Thread



Código Code	Ref. Part No.	Espiga Stem	Rosca Thread	Ud/Caja Qty/Box	Precio € Price €
950508	ASA 0102	5/32	1/8	800	0,56
950509	ASA 0104	5/32	1/4	500	0,60
950510	ASA 0302	3/16	1/8	800	0,60
950511	ASA 0402	1/4	1/8	500	0,60
950512	ASA 0404	1/4	1/4	500	0,63
950513	ASA 0502	5/16	1/8	500	0,67
950514	ASA 0504	5/16	1/4	400	0,71
950515	ASA 0506	5/16	3/8	300	0,94
950516	ASA 0604	3/8	1/4	300	1,04
950517	ASA 0606	3/8	3/8	300	1,19
950518	ASA 0706	1/2	3/8	250	1,51
950519	ASA 0707	1/2	1/2	150	1,54

Adaptador macho espiga lisa – Rosca BSW

Stem adapter – BSW Thread



Código Code	Ref. Part No.	Espiga Stem	Rosca Thread	Ud/Caja Qty/Box	Precio € Price €
950526	ASAW 05 9/16	5/16	9/16	150	1,19
950527	ASAW 0 6 0 7	3/8	1/2	150	1,26
950528	ASAW 06 9/16	3/8	9/16	150	1,26

Reductor

Reducer



Código Code	Ref. Part No.	Tubo Tube	Espiga Stem	Ud/Caja Qty/Box	Precio € Price €
951002	ARD 0104	5/32	1/4	800	1,27
951003	ARD 0305	3/16	5/16	700	1,19
951004	ARD 0306	3/16	3/8	600	1,46
951005	ARD 0405	1/4	5/16	700	1,26
951006	ARD 0406	1/4	3/8	500	1,54
951007	ARD 0506	5/16	3/8	400	1,57
951008	ARD 0507	5/16	1/2	300	1,69
951009	ARD 0607	3/8	1/2	300	2,73

Espiga tubo / manguera

Tube barb connector



Código Code	Ref. Part No.	Espiga Stem	Int. manguera Tube ID	Ud/Caja Qty/Box	Precio € Price €
951103	ATBC 0403	1/4	3/16	1000	0,86
951104	ATBC 0404	1/4	1/4	1000	0,91
951105	ATBC 0405	1/4	5/16	800	0,86
951106	ATBC 0503	5/16	3/16	700	0,94
951107	ATBC 0504	5/16	1/4	700	1,00
951108	ATBC 0505	5/16	5/16	700	1,04
951109	ATBC 0506	5/16	3/8	700	1,51
951110	ATBC 0604	3/8	1/4	500	1,54
951101	ATBC 0605	3/8	5/16	500	1,46
951102	ATBC 0606	3/8	3/8	400	1,57
951111	ATBC 0607	3/8	1/2	300	1,66
951112	ATBC 0706	1/2	3/8	300	1,82
951113	ATBC 0707	1/2	1/2	300	1,93

Te

Tee Union



Código Code	Ref. Part No.	Tubo A Tube A	Tubo B Tube B	Tubo C Tube C	Ud/Caja Qty/Box	Precio € Price €
950608	ATU 010101	5/32	5/32	5/32	350	2,13
950609	ATU 030303	3/16	3/16	3/16	350	2,25
950602	ATU 040404	1/4	1/4	1/4	300	2,44
950610	ATU 040405	1/4	1/4	5/16	250	3,23
950611	ATU 050505	5/16	5/16	5/16	250	2,48
950604	ATU 060604	3/8	3/8	1/4	150	3,36
950603	ATU 060606	3/8	3/8	3/8	150	2,97
950612	ATU 070706	1/2	1/2	3/8	100	3,95
950607	ATU 070707	1/2	1/2	1/2	100	3,59

Tapón

Plug



Código Code	Ref. Part No.	Espiga Stem	Ud/Caja Qty/Box	Precio € Price €
952000	APL 01	5/32	1000	0,44
952001	APL 03	3/16	1000	0,47
952002	APL 04	1/4	1000	0,47
952003	APL 05	5/16	700	0,51
952004	APL 06	3/8	500	0,71
952005	APL 07	1/2	400	1,07

Conector en ángulo
Offset connector



Código Code	Ref. Part No.	Tubo Tube	Tubo Tube	Ud/Caja Qty/Box	Precio € Price €
951700	AOC 0604	3/8	1/4	300	11,03
951701	AOC 0705	1/2	5/16	200	12,17

Te giratoria – en la base Rosca NPTF
Male tee swivel – NPTF thread



Código Code	Ref. Part No.	Tubo Tube	Rosca Thread	Ud/Caja Qty/Box	Precio € Price €
950803	AMTS 0102	5/32	1/8	500	3,33
950804	AMTS 0104	5/32	1/4	400	3,33
950805	AMTS 0302	3/16	1/8	300	3,36
950806	AMTS 0402	1/4	1/8	250	3,67
950800	AMTS 0404	1/4	1/4	200	3,76
950807	AMTS 0502	5/16	1/8	200	3,83
950808	AMTS 0504	5/16	1/4	180	3,86
950809	AMTS 0506	5/16	3/8	150	2,50
950801	AMTS 0604	3/8	1/4	130	4,31
950802	AMTS 0606	3/8	3/8	100	4,65
950810	AMTS 0706	1/2	3/8	70	5,25
950811	AMTS 0707	1/2	1/2	70	5,28

Unión doble
Union connector



Código Code	Ref. Part No.	Tubo Tube	Tubo Tube	Ud/Caja Qty/Box	Precio € Price €
950707	AUC 0101	5/32	5/32	500	1,43
950708	AUC 0303	3/16	3/16	500	1,46
950709	AUC 0401	1/4	5/32	500	1,56
950710	AUC 0403	1/4	3/16	400	1,69
950702	AUC 0404	1/4	1/4	350	1,63
950711	AUC 0501	5/16	5/32	400	1,75
950712	AUC 0503	5/16	3/16	400	1,75
950713	AUC 0504	5/16	1/4	300	1,75
950714	AUC 0505	5/16	5/16	300	1,66
950715	AUC 0601	3/8	5/32	300	2,20
950716	AUC 0603	3/8	3/16	300	2,08
950704	AUC 0604	3/8	1/4	250	2,08
950717	AUC 0605	3/8	5/16	250	1,86
950703	AUC 0606	3/8	3/8	250	2,09
950718	AUC 0705	1/2	5/16	200	2,44
950719	AUC 0706	1/2	3/8	200	2,65
950720	AUC 0707	1/2	1/2	150	2,61
950721	AUC 067.5	3/8	7.5 mm	250	3,20

Divisor 3 vías
Three way divider



Código Code	Ref. Part No.	Entrada Tube in	Salida Tube out	Ud/Caja Qty/Box	Precio € Price €
951911	ATHWD 0604	3/8	1/4	150	4,68
951942	ATHWD 0606	3/8	3/8	50	4,26
951912	ATHWD 0706	1/2	3/8	50	6,08

Te giratoria – en lado Rosca NPTF
Male run swivel – NPTF thread



Código Code	Ref. Part No.	Tubo Tube	Rosca Thread	Ud/Caja Qty/Box	Precio € Price €
950812	AMRS 0102	5/32	1/8	500	2,55
950813	AMRS 0104	5/32	1/4	400	2,59
950814	AMRS 0302	3/16	1/8	300	3,36
950815	AMRS 0402	1/4	1/8	300	3,67
950816	AMRS 0404	1/4	1/4	200	3,76
950817	AMRS 0502	5/16	1/8	200	3,01
950818	AMRS 0504	5/16	1/4	200	3,86
950819	AMRS 0506	5/16	3/8	150	3,25
950820	AMRS 0604	3/8	1/4	130	4,31
950821	AMRS 0606	3/8	3/8	100	4,65
950822	AMRS 0706	1/2	3/8	80	4,82
950823	AMRS 0707	1/2	1/2	80	4,88

Racor en U
U bend



Código Code	Ref. Part No.	Tubo Tube	Tubo Tube	Ud/Caja Qty/Box	Precio € Price €
951903	AUB 0404	1/4	1/4	300	5,76
951904	AUB 0505	5/16	5/16	250	8,33
951901	AUB 0606	3/8	3/8	150	5,05
951902	AUB 0707	1/2	1/2	100	10,33

Divisor 2 vías
Two way divider



Código Code	Ref. Part No.	Entrada Tube in	Salida Tube out	Ud/Caja Qty/Box	Precio € Price €
951905	ATWD 0101	5/32	5/32	400	2,92
951906	ATWD 0404	1/4	1/4	300	3,03
951907	ATWD 0505	5/16	5/16	200	2,65
951908	ATWD 0605	3/8	5/16	150	2,97
951900	ATWD 0606	3/8	3/8	150	3,16
951909	ATWD 0607	3/8	1/2	100	4,99
951910	ATWD 0707	1/2	1/2	100	5,45

Rácores en acetal (gris / pulgadas) Acetal fittings (gray / inch)

Pasa tabiques Bulkhead union



Código Code	Ref. Part No.	Tubo Tube	Tubo Tube	Rosca Thread	Ud/Caja Qty/Box	Precio € Price €
951412	ABU 0101	5/32	5/32	M16XP1	300	2,44
951413	ABU 0303	3/16	3/16	M16XP1	300	2,83
951400	ABU 0404	1/4	1/4	M16XP1	250	2,93
951401	ABU 0406	1/4	3/8	M20XP1.5	200	4,35
951402	ABU 0505	5/16	5/16	M20XP1.5	150	4,22
951414	ABU 0604	3/8	1/4	M20XP1.5	150	4,35
951403	ABU 0606	3/8	3/8	M20XP1.5	150	4,35
951404	ABU 0707	1/2	1/2	M20XP1.5	70	6,16

Tapón final Tube end stop



Código Code	Ref. Part No.	Tubo Tube	Ud/Caja Qty/Box	Precio € Price €
952006	ATES 04	1/4	700	0,79
952007	ATES 05	5/16	600	0,85
952008	ATES 06	3/8	300	0,94
952009	ATES 07	1/2	300	1,77

Codo giratorio – Rosca BSPT Male elbow swivel – BSPT(PT) Thread



Código Code	Ref. Part No.	Tubo Tube	Rosca Thread	Ud/Caja Qty/Box	Precio € Price €
950113	AMESBT 0104	5/32	1/4	400	5,73
950114	AMESBT 0302	3/16	1/8	400	6,55
950115	AMESBT 0304	3/16	1/4	300	
950116	AMESBT 0306	3/16	3/8	300	
950117	AMESBT 0404	1/4	1/4	250	
950118	AMESBT 0406	1/4	3/8	200	
950119	AMESBT 0407	1/4	1/2	200	
950120	AMESBT 0504	5/16	1/4	200	
950121	AMESBT 0506	5/16	3/8	200	
950122	AMESBT 0507	5/16	1/2	150	
950123	AMESBT 0606	3/8	3/8	150	
950124	AMESBT 0707	1/2	1/2	100	

Codo válvula dispensadora Dispensing elbow union



Código Code	Ref. Part No.	Tubo Tube	Espiga Stem	Ud/Caja Qty/Box	Precio € Price €
951500	ADEU 0606	3/8	3/8	250	6,32

Espiga válvula dispensadora Dispensing stem



Código Code	Ref. Part No.	Espiga Stem	Espiga Stem	Ud/Caja Qty/Box	Precio € Price €
951501	ADST 0606	3/8	3/8	400	4,65

Cruz igual Cross



Código Code	Ref. Part No.	Tubo Tube	Ud/Caja Qty/Box	Precio € Price €
952100	ACR 0101	5/32	300	3,61
952101	ACR 0404	1/4	250	4,28
952102	ACR 0505	5/16	200	4,94
952103	ACR 0606	3/8	100	5,73
952104	ACR 0707	1/2	80	6,55

NEW Te espiga lateral
Stackable tee union



Código Code	Ref. Part No.	Tubo Tube	Tubo Tube	Espiga Stem	Ud/Caja Qty/Box	Precio € Price €
952955	ASTU 040404	1/4	1/4	1/4	300	1,98
952956	ASTU 060606	3/8	3/8	3/8	150	2,46
952957	ASTU 070707	1/2	1/2	1/2	100	3,00

Adaptador H-H - Rosca BSP
Both female union - BSP(P) thread



Código Code	Ref. Part No.	Rosca Thread	Rosca Thread	Ud/Caja Qty/Box	Precio € Price €
951800	ABFU 0409	3/4	1/4	150	2,67

NEW Te rosca macho - Rosca NPTF
Male tee union - NPTF thread



Código Code	Ref. Part No.	Tubo Tube	Tubo Tube	Rosca Thread	Ud/Caja Qty/Box	Precio € Price €
952958	AMTUR 040404	1/4	1/4	1/4	300	2,04
952959	AMTUR 060606	3/8	3/8	3/8	150	2,58

NEW Adaptador hembra - Rosca BSP (asiento plano)
Female adapter - BSP(P) thread (flat type)



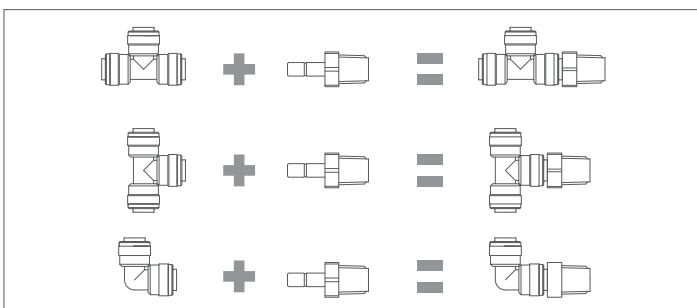
Código Code	Ref. Part No.	Tubo Tube	Rosca Thread	Ud/Caja Qty/Box	Precio € Price €
950589	AFAB 0409F-1	1/4	3/4	200	2,83
952940	AFAB 0609F-1	3/8	3/4	200	2,79
952954	AFAB 0709F-1	1/2	3/4	150	3,60

NEW Te espiga central
Branch tee union



Código Code	Ref. Part No.	Tubo Tube	Tubo Tube	Espiga Stem	Ud/Caja Qty/Box	Precio € Price €
952960	ABTU 040404	1/4	1/4	1/4	300	2,04
952961	ABTU 060606	3/8	3/8	3/8	150	2,58
952962	ABTU 070707	1/2	1/2	1/2	100	3,12

Adaptabilidad Adaptability



Para una mayor flexibilidad, los rácores pueden combinarse para proporcionar diferentes figuras. A diferencia de otras marcas, la separación y reutilización son fáciles.

For maximum flexibility, fittings may be combined to provide wider functions. Unlike some competitors' products, separation and reuse is easy.

Rácores en acetal (blanco / pulgadas) Acetal fittings (white / inch)



Adecuado para...

Uso alimentario y en agua. Los productos Starfit están fabricados con materiales seguros y no tóxicos que cumplen los requisitos de US FDA, WRAS, ANSI/NSF-51 y SK Zert. Nuestros productos son ampliamente utilizados en sistemas de purificación alimentarios/de bebidas y en sistemas neumáticos.

Funcionamiento y calidad. Starfit ofrece un montaje rápido y fácil, ahorrando tiempo y costes. Nuestro sistema de calidad certificado según ISO9001 garantiza a nuestros clientes un nivel superior en la calidad del producto. Los defectos pueden detectarse fácilmente y el mantenimiento es fácil gracias a su sencillo desmontaje.

Diseño de la tapa de pinza. El diseño único de nuestra tapa de pinza oval es de gran calidad y más práctico. Un avance que ha sido bien recibido por nuestros clientes de todas las industrias a nivel mundial.

Aplicaciones. Aparte del uso con agua y alimentos, los conectores pueden utilizarse con aire, gases, en vacío y con líquidos. Todas las conexiones pueden montarse y desmontarse varias veces. Una amplia gama de tamaños cubre un amplio espectro de aplicaciones.

Color. Blanco (acetal).

Junta tórica. NBR.

Sistema de numeración

A Material: Acetal copolymer: A.

MC Tipo de racor.

04 Tubo (Espiga): 04= 4 mm, 05=5 mm, 06=6 mm, 08=8 mm, 10=10 mm, 12=12 mm, 15=15 mm, 16=16 mm, 18=18 mm, 22=22 mm, 28=28 mm.

04 Tubo, Espiga, Power, Rosca: NPTF, BSP(P), BSPT, PT Rosca No: 02=1/8", 04=1/4", 06=3/8", 07=1/2", 08=5/8", 09=3/4", 11=1". UN, UNF, UNS (mayor diámetro roscas en pulgadas).

F Tipo (series FA): F: asiento plano, C: asiento cónico, V: asiento en V.

M Métrico.

Cuerpo color Negro: B.

Suitable for...

Water & foods use. Starfit products are manufactured from safe, non-toxic materials meeting the requirements of the US FDA, WRAS, ANSI/NSF-51, 61, and SK Zert. Our products are widely used in water purification, food/beverage and pneumatic systems. Function & Quality. Starfit provides quick and convenient assembly - saving time & expense. Our ISO9001 registered quality system ensures our customers a superior level of product quality. Defects are easily detectable and maintenance is easy with its easy dismantling for access.

Collet Design. Our unique oval collet design is superior and more practical, and is an improvement welcomed by our world-wide customers in all industries.

Aplicaciones. Beyond water and food use, fittings can be used with air, gases, vacuum, & liquids. And all connections can be assembled & disassembled repeatedly. A broad of sizes covers a broad scope of applications.

Color. White (Acetal).

O-ring. NBR.

Part numbering system

A Material: Acetal copolymer: A.

MC Fitting Type.

04 Tube O.D. (Stem O.D.): 04=4 mm, 05=5 mm, 06=6 mm, 08=8 mm, 10=10 mm, 12=12 mm, 15=15 mm, 16=16 mm, 18=18 mm, 22=22 mm, 28=28 mm.

04 Tube O.D., Stem O.D., Power O.D., Thread size: NPTF, SP(P), BSPT, PT Thread size: 02=1/8, 04=1/4, 06=3/8, 07=1/2, 08=5/8, 09=3/4, 11=1. UN, UNF, UNS (major diameter-threads per inch).

F Type (FA series): F: Flat type, C: Cone type, V: V-type.

M Metric size.

Body color Black: B.

Adaptador macho – Rosca NPTF
Male connector – NPTF Thread



Código Code	Ref. Part No.	Tubo Tube	Rosca Thread	Ud/Caja Qty/Box	Precio € Price €
950355	AMC 0102W	5/32	1/8	500	1,07
950356	AMC 0104W	5/32	1/4	500	1,13
950357	AMC 0302W	3/16	1/8	500	1,13
950358	AMC 0402W	1/4	1/8	400	1,13
950359	AMC 0404W	1/4	1/4	350	1,29
950360	AMC 0406W	1/4	3/8	300	1,33
950361	AMC 0407W	1/4	1/2	150	1,46
950362	AMC 0502W	5/16	1/8	400	1,39
950363	AMC 0504W	5/16	1/4	400	1,44
950364	AMC 0506W	5/16	3/8	350	1,75
950365	AMC 0602W	3/8	1/8	300	2,11
950366	AMC 0604W	3/8	1/4	300	2,26
950367	AMC 0606W	3/8	3/8	250	2,26
950368	AMC 0607W	3/8	1/2	200	2,98
950369	AMC 0706W	1/2	3/8	200	2,98
950370	AMC 0707W	1/2	1/2	150	3,25

Codo rosca macho – Rosca NPTF
Male elbow – NPTF Thread



Código Code	Ref. Part No.	Tubo Tube	Rosca Thread	Ud/Caja Qty/Box	Precio € Price €
952210	AME 0302W	3/16	1/8	500	1,34
952211	AME 0402W	1/4	1/8	500	1,46
952212	AME 0404W	1/4	1/4	350	1,63
952213	AME 0406W	1/4	3/8	300	2,68
952214	AME 0504W	5/16	1/4	300	2,92
952215	AME 0506W	5/16	3/8	300	2,97
952216	AME 0604W	3/8	1/4	250	2,92
952217	AME 0606W	3/8	3/8	250	3,02
952218	AME 0706W	1/2	3/8	200	4,79
952219	AME 0707W	1/2	1/2	150	5,34

Adaptador hembra – Rosca NPTF
Female adapter – NPTF Thread



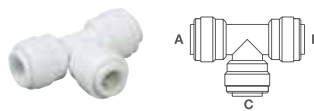
Código Code	Ref. Part No.	Tubo Tube	Rosca Thread	Ud/Caja Qty/Box	Precio € Price €
950933	AFA 0402W	1/4	1/8	400	2,22
950934	AFA 0404W	1/4	1/4	400	2,23
950935	AFA 0502W	5/16	1/8	300	2,19
950936	AFA 0504W	5/16	1/4	300	2,08
950937	AFA 0602W	3/8	1/8	300	2,79
950938	AFA 0604W	3/8	1/4	300	2,49

Codo
Elbow union



Código Code	Ref. Part No.	Tubo Tube	Tubo Tube	Ud/Caja Qty/Box	Precio € Price €
950020	AEU 0101W	5/32	5/32	700	1,68
950021	AEU 0303W	3/16	3/16	700	1,68
950022	AEU 0404W	1/4	1/4	350	1,92
950023	AEU 0501W	5/16	5/32	500	2,13
950024	AEU 0503W	5/16	3/16	400	2,13
950025	AEU 0504W	5/16	1/4	300	2,18
950026	AEU 0505W	5/16	5/16	300	1,98
950027	AEU 0603W	3/8	3/16	200	3,64
950028	AEU 0604W	3/8	1/4	200	3,64
950029	AEU 0605W	3/8	5/16	200	3,64
950030	AEU 0606W	3/8	3/8	200	2,83
950031	AEU 0704W	1/2	1/4	150	3,52
950032	AEU 0705W	1/2	5/16	150	3,38
950033	AEU 0706W	1/2	3/8	150	3,52
950034	AEU 0707W	1/2	1/2	150	3,38

Te
Tee Union



Código Code	Ref. Part No.	Tubo A Tube A	Tubo B Tube B	Tubo C Tube C	Ud/Caja Qty/Box	Precio € Price €
950613	ATU 010101W	5/32	5/32	5/32	350	2,22
950614	ATU 030303W	3/16	3/16	3/16	350	2,33
950615	ATU 040404W	1/4	1/4	1/4	300	2,59
950616	ATU 050505W	5/16	5/16	5/16	250	2,66
950617	ATU 060604W	3/8	3/8	1/4	150	3,41
950618	ATU 060606W	3/8	3/8	3/8	150	3,06
950619	ATU 070706W	1/2	1/2	3/8	100	4,01
950620	ATU 070707W	1/2	1/2	1/2	100	3,62

Adaptador hembra – Rosca BSP (asiento cónico)
Female adapter – BSP(P) Thread (cone type)



Código Code	Ref. Part No.	Tubo Tube	Rosca Thread	Ud/Caja Qty/Box	Precio € Price €
950946	AFAB 0406CW	1/4	3/8	250	2,27
950947	AFAB 0407CW	1/4	1/2	200	2,33
950948	AFAB 0506CW	5/16	3/8	200	2,82
950949	AFAB 0507CW	5/16	1/2	200	3,67
950950	AFAB 0606CW	3/8	3/8	200	3,51
950951	AFAB 0607CW	3/8	1/2	200	3,91
950952	AFAB 0608CW	3/8	5/8	150	4,19
950953	AFAB 0708CW	1/2	5/8	150	5,39

Rácores en acetal (blanco / pulgadas)

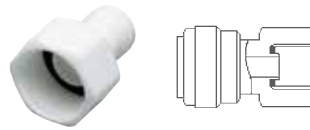
Acetal fittings (white / inch)

NEW Adaptador macho — Rosca BSP
Male connector— BSP(P)Thread



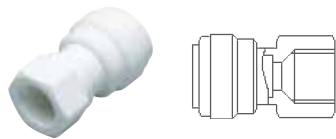
Código Code	Ref. Part No.	Tubo Tube	Rosca Thread	Ud/Caja Qty/Box	Precio € Price €
950421	AMCB 0409S	1/4	3/4	100	1,86
950422	AMCB 0609S	3/8	3/4	100	2,76

Adaptador hembra — Rosca BSP (asiento plano)
Female adapter— BSP(P) Thread (flat type)



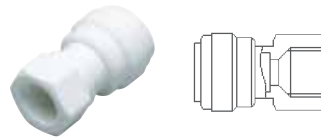
Código Code	Ref. Part No.	Tubo Tube	Rosca Thread	Ud/Caja Qty/Box	Precio € Price €
950954	AFAB 0508FW	5/16	5/8	250	3,88
950955	AFAB 0607FW	3/8	1/2	200	3,84
950956	AFAB 0608FW	3/8	5/8	150	4,08
950957	AFAB 0706FW	1/2	3/8	200	3,72
950958	AFAB 0707FW	1/2	1/2	150	4,07

Adaptador hembra — Rosca UNF (asiento cónico)
Female adapter— UNF Thread (cone type)



Código Code	Ref. Part No.	Tubo Tube	Rosca Thread	Ud/Caja Qty/Box	Precio € Price €
950939	AFAUF 04 7/16CW	1/4	7/16-20	400	2,22
950940	AFAUF 05 7/16CW	5/16	7/16-20	350	2,88
950941	AFAUF 06 7/16CW	3/8	7/16-20	300	2,44

Adaptador hembra — Rosca UNF (asiento en V)
Female adapter — UNF Thread (V-type)

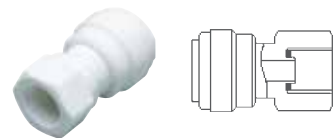


Código Code	Ref. Part No.	Tubo Tube	Rosca Thread	Ud/Caja Qty/Box	Precio € Price €
950942	AFAUF 04 7/16VW	1/4	7/16-20	400	2,17
950943	AFAUF 05 7/16VW	5/16	7/16-20	300	2,33

7/16 corresponde a 1/4 MFL.
5/8 corresponde a 3/8 MFL.

7/16 corresponds to a 1/4 MFL.
5/8 corresponds to a 3/8 MFL.

Adaptador para grifo — Rosca UNS
Female adapter — UNS Thread (cone type)



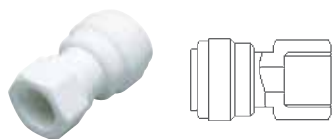
Código Code	Ref. Part No.	Tubo Tube	Rosca Thread	Ud/Caja Qty/Box	Precio € Price €
950960	AFAU 04 7/16CW	1/4	7/16-24	400	2,22
950961	AFAU 05 7/16CW	5/16	7/16-24	350	2,88
950962	AFAU 06 7/16CW	3/8	7/16-24	300	2,44

Adaptador macho espiga lisa — Rosca NPTF
Stem adapter — NPTF Thread



Código Code	Ref. Part No.	Espiga Stem	Rosca Thread	Ud/Caja Qty/Box	Precio € Price €
950529	ASA 0102W	5/32	1/8	800	0,62
950530	ASA 0104W	5/32	1/4	500	0,64
950531	ASA 0302W	3/16	1/8	800	0,64
950532	ASA 0402W	1/4	1/8	500	0,68
950533	ASA 0404W	1/4	1/4	500	0,68
950534	ASA 0502W	5/16	1/8	500	0,73
950535	ASA 0504W	5/16	1/4	400	0,76
950536	ASA 0506W	5/16	3/8	300	1,02
950537	ASA 0604W	3/8	1/4	300	1,13
950538	ASA 0606W	3/8	3/8	300	1,40
950539	ASA 0706W	1/2	3/8	250	1,56
950540	ASA 0707W	1/2	1/2	150	1,63

Adaptador hembra — Rosca UNS
Female adapter — UN Thread (V-type)



Código Code	Ref. Part No.	Tubo Tube	Rosca Thread	Ud/Caja Qty/Box	Precio € Price €
950963	AFAUN 05 1/2VW	5/16	1/2-16	350	3,20
950965	AFAUN 07 1/2VW	1/2	1/2-16	150	4,45

Pasatabiques
Bulkhead union



Código	Ref.	Tubo	Tubo	Rosca	Ud/Caja	Precio €
Code	Part No.	Tube	Tube	Thread	Qty/Box	Price €
951415	ABU 0101W	5/32	5/32	M16XP1	300	2,44
951416	ABU 0303W	3/16	3/16	M16XP1	300	2,83
951405	ABU 0404W	1/4	1/4	M16XP1	250	2,93
951417	ABU 0406W	1/4	3/8	M20XP1.5	200	4,37
951418	ABU 0505W	5/16	5/16	M20XP1.5	150	4,25
951419	ABU 0604W	3/8	1/4	M20XP1.5	150	4,37
951406	ABU 0606W	3/8	3/8	M20XP1.5	150	4,37
951420	ABU 0707W	1/2	1/2	M27XP1.5	70	6,18

Adaptador macho espiga lisa – Rosca BSPT
Stem adapter – BSPT(PT) Thread



Código	Ref.	Espiga	Rosca	Ud/Caja	Precio €
Code	Part No.	Stem	Thread	Qty/Box	Price €
950541	ASABT 0302W	3/16	1/8	800	1,00
950542	ASABT 0504W	5/16	1/4	400	1,20
950543	ASABT 0506W	5/16	3/8	300	1,33
950544	ASABT 0604W	3/8	1/4	400	1,24
950545	ASABT 0606W	3/8	3/8	300	1,55
950546	ASABT 0707W	1/2	1/2	150	1,59

Cruz igual
Cross



Código	Ref.	Tubo	Ud/Caja	Precio €
Code	Part No.	Tube	Qty/Box	Price €
952105	ACR 0101W	5/32	300	3,65
952106	ACR 0404W	1/4	250	4,22
952107	ACR 0505W	5/16	200	4,97
952108	ACR 0606W	3/8	100	5,78
952109	ACR 0707W	1/2	80	6,60

Divisor 3 vías
Three way divider



Código	Ref.	Entrada	Salida	Ud/Caja	Precio €
Code	Part No.	Tube in	Tube out	Qty/Box	Price €
951913	ATHWD 0604W	3/8	1/4	150	4,75
951914	ATHWD 0706W	1/2	3/8	50	6,12

Codo espiga lisa
Tube elbow union



Código	Ref.	Tubo	Espiga	Ud/Caja	Precio €
Code	Part No.	Tube	Stem	Qty/Box	Price €
950210	ATEU 0101W	5/32	5/32	800	1,64
950211	ATEU 0303W	3/16	3/16	600	1,68
950212	ATEU 0306W	3/16	3/8	500	2,97
950213	ATEU 0404W	1/4	1/4	500	1,71
950214	ATEU 0406W	1/4	3/8	400	3,01
950215	ATEU 0505W	5/16	5/16	400	2,07
950216	ATEU 0506W	5/16	3/8	350	2,33
950217	ATEU 0606W	3/8	3/8	250	3,08
950218	ATEU 0607W	3/8	1/2	200	3,88
950219	ATEU 0707W	1/2	1/2	150	3,38

Unión doble
Union connector



Código	Ref.	Tubo	Tubo	Ud/Caja	Precio €
Code	Part No.	Tube	Tube	Qty/Box	Price €
950722	AUC 0101W	5/32	5/32	500	1,46
950723	AUC 0303W	3/16	3/16	500	1,49
950724	AUC 0404W	1/4	1/4	350	1,71
950725	AUC 0501W	5/16	5/32	400	1,77
950726	AUC 0503W	5/16	3/16	400	1,77
950727	AUC 0504W	5/16	1/4	300	1,77
950728	AUC 0505W	5/16	5/16	300	1,71
950729	AUC 0603W	3/8	3/16	300	2,12
950730	AUC 0604W	3/8	1/4	250	2,12
950731	AUC 0605W	3/8	5/16	250	1,92
950732	AUC 0606W	3/8	3/8	250	2,20
950733	AUC 0705W	1/2	5/16	200	2,49
950734	AUC 0706W	1/2	3/8	200	2,69
950735	AUC 0707W	1/2	1/2	150	2,66
950736	AUC 067.5W	3/8	7.5 mm	250	3,24

Rácores en acetal (blanco / pulgadas) Acetal fittings (white / inch)

Tapón final Tube end stop



Código Code	Ref. Part No.	Tubo Tube	Ud/Caja Qty/Box	Precio € Price €
952010	ATES 04W	1/4	800	0,81
952011	ATES 05W	5/16	600	0,87
952012	ATES 06W	3/8	300	0,99
952013	ATES 07W	1/2	300	1,81

Tapón Plug



Código Code	Ref. Part No.	Espiga Stem	Ud/Caja Qty/Box	Precio € Price €
952014	APL 01W	5/32	1000	0,45
952015	APL 03W	3/16	1000	0,49
952016	APL 04W	1/4	1000	0,49
952017	APL 05W	5/16	700	0,55
952018	APL 06W	3/8	500	0,76
952019	APL 07W	1/2	400	1,14

Divisor 2 vías Two way divider



Código Code	Ref. Part No.	Entrada Tube in	Salida Tube out	Ud/Caja Qty/Box	Precio € Price €
951915	ATWD 0101W	5/32	5/32	400	2,94
951916	ATWD 0404W	1/4	1/4	300	3,06
951917	ATWD 0505W	5/16	5/16	200	2,69
951918	ATWD 0605W	3/8	5/16	150	3,00
951919	ATWD 0606W	3/8	3/8	150	3,20
951920	ATWD 0607W	3/8	1/2	100	5,06
951921	ATWD 0707W	1/2	1/2	100	5,53

Adaptador grifo cocina – Rosca NPSM Kitchen faucet adapter – NPSM thread



Código Code	Ref. Part No.	Tubo Tube	Rosca Thread	Ud/Caja Qty/Box	Precio € Price €
951803	AKFA 0407W	1/4	1/2-14	100	3,79
951804	AKFA 0607W	3/8	1/2-14	100	4,63

Para instalar antes del filtro y máquina de ósmosis. For installing undercounter filters & RO systems.

Racor en U U bend



Código Code	Ref. Part No.	Tubo Tube	Tubo Tube	Ud/Caja Qty/Box	Precio € Price €
951922	AUB 0404W	1/4	1/4	350	5,80
951923	AUB 0505W	5/16	5/16	250	8,38
951924	AUB 0606W	3/8	3/8	150	5,08
951925	AUB 0707W	1/2	1/2	100	10,38

Te rosca macho - Rosca NPTF Male tee union - NPTF Thread



Código Code	Ref. Part No.	Tubo Tube	Rosca Thread	Ud/Caja Qty/Box	Precio € Price €
950824	AMTU 0404W	1/4	1/4	300	3,73

NEW Adaptador hembra - Rosca BSP (asiento plano) Female adapter - BSP(P) thread (flat type)



Código Code	Ref. Part No.	Tubo Tube	Rosca Thread	Ud/Caja Qty/Box	Precio € Price €
952967	AFAB 0409FW-1	1/4	3/4	150	2,70
952939	AFAB 0609FW-1	3/8	3/4	100	2,79
952968	AFAB 0709FW-1	1/2	3/4	100	3,60

Adaptador H-H – Rosca BSP Both female union – BSP(P) thread



Código Code	Ref. Part No.	Rosca Thread	Rosca Thread	Ud/Caja Qty/Box	Precio € Price €
951800	ABFU 0409	3/4	1/4	150	2,67

NEW Te espiga lateral
Stackable tee union



Código Code	Ref. Part No.	Tubo Tube	Tubo Tube	Espiga Stem	Ud/Caja Qty/Box	Precio € Price €
952969	ASTU 040404W	1/4	1/4	1/4	300	1,98
952970	ASTU 060606W	3/8	3/8	3/8	150	2,46
952971	ASTU 070707W	1/2	1/2	1/2	100	3,00

Reductor
Reducer



Código Code	Ref. Part No.	Tubo Tube	Espiga Stem	Ud/Caja Qty/Box	Precio € Price €
951010	ARD 0104W	5/32	1/4	800	1,29
951011	ARD 0305W	3/16	5/16	700	1,22
951012	ARD 0306W	3/16	3/8	600	1,49
951013	ARD 0405W	1/4	5/16	700	1,29
951014	ARD 0406W	1/4	3/8	500	1,56
951015	ARD 0506W	5/16	3/8	400	1,62
951016	ARD 0507W	5/16	1/2	300	1,75
951017	ARD 0607W	3/8	1/2	300	2,80

Conector a filtro
Filter connector



Código Code	Ref. Part No.	Tubo Tube	Tubo Tube	Ud/Caja Qty/Box	Precio € Price €
951502	AFC 0404W	1/4	1/4	300	5,74

Adaptador para grifo - Rosca NH
Female adapter - NH thread



Código Code	Ref. Part No.	Tubo Tube	Rosca Thread	Ud/Caja Qty/Box	Precio € Price €
950966	AFAN 0409F	1/4	3/4	100	5,41
950967	AFAN 0509F	5/16	3/4	100	5,95
950968	AFAN 0609F	3/8	3/4	100	6,54

Código Code	Ref. Part No.	Tubo Tube	Rosca Thread	Ud/Caja Qty/Box	Precio € Price €
950969	AFAN 0609FM	6 mm	3/4	100	5,41
950970	AFAN 0809FM	8 mm	3/4	100	5,95
950971	AFAN 1009FM	10 mm	3/4	100	6,54

NEW Te rosca lateral - Rosca NPTF
Male tee union - NPTF thread



Código Code	Ref. Part No.	Tubo Tube	Tubo Tube	Rosca Thread	Ud/Caja Qty/Box	Precio € Price €
950824	AMTUR 040404W	1/4	1/4	1/4	300	3,73
952963	AMTUR 060606W	3/8	3/8	3/8	150	2,58

Amplificador
Enlarger



Código Code	Ref. Part No.	Tubo Tube	Espiga Stem	Ud/Caja Qty/Box	Precio € Price €
951000	AEL 0605	3/8	5/16	400	1,86
951001	AEL 0706	1/2	3/8	300	2,17

NEW Te espiga central
Branch tee union



Código Code	Ref. Part No.	Tubo Tube	Tubo Tube	Espiga Stem	Ud/Caja Qty/Box	Precio € Price €
952964	ABTU 040404W	1/4	1/4	1/4	300	2,04
952965	ABTU 060606W	3/8	3/8	3/8	150	2,58
952966	ABTU 070707W	1/2	1/2	1/2	100	3,12

Adaptador para grifo - Rosca BSP
Female adapter - BSP(P) thread



Código Code	Ref. Part No.	Tubo Tube	Rosca Thread	Ud/Caja Qty/Box	Precio € Price €
950972	AFAB 0407F	1/4	1/2	100	6,65
950973	AFAB 0409F	1/4	3/4	100	4,92
950974	AFAB 0509F	5/16	3/4	100	5,05
950975	AFAB 0609F	3/8	3/4	100	5,18

Código Code	Ref. Part No.	Tubo Tube	Rosca Thread	Ud/Caja Qty/Box	Precio € Price €
950976	AFAB 0609FM	6mm	3/4	100	4,92
950977	AFAB 0809FM	8mm	3/4	100	5,05
950978	AFAB 1009FM	10mm	3/4	100	5,18

Rácores en acetal (negro / métrico) Acetal fittings (black / metric)



Adecuado para...

Uso alimentario y en agua. Los productos Starfit están fabricados con materiales seguros y no tóxicos que cumplen los requisitos de US FDA, WRAS, ANSI/NSF-51 y SK Zert. Nuestros productos son ampliamente utilizados en sistemas de purificación alimentarios/ de bebidas y en sistemas neumáticos.

Funcionamiento y calidad. Starfit ofrece un montaje rápido y fácil, ahorrando tiempo y costes. Nuestro sistema de calidad certificado según ISO9001 garantiza a nuestros clientes un nivel superior en la calidad del producto. Los defectos pueden detectarse fácilmente y el mantenimiento es fácil gracias a su sencillo desmontaje.

Diseño de la tapa de pinza. El diseño único de nuestra tapa de pinza oval es de gran calidad y más práctico. Un avance que ha sido bien recibido por nuestros clientes de todas las industrias a nivel mundial.

Aplicaciones. Aparte del uso con agua y alimentos, los conectores pueden utilizarse con aire, gases, en vacío y con líquidos. Todas las conexiones pueden montarse y desmontarse varias veces. Una amplia gama de tamaños cubre un amplio espectro de aplicaciones.

Color. Negro (acetal).

Junta tórica. NBR.

Sistema de numeración

A Material: Acetal copolymer: A.

MC Tipo de racor.

04 Tubo (Espiga): 04= 4 mm, 05=5 mm, 06=6 mm, 08=8 mm, 10=10 mm, 12=12 mm, 15=15 mm, 16=16 mm, 18=18 mm, 22=22 mm, 28=28 mm.

04 Tubo, Espiga, Power, Rosca: NPTF, BSP(P), BSPT, PT Rosca No: 02=1/8", 04=1/4", 06=3/8", 07=1/2", 08=5/8", 09=3/4", 11=1". UN, UNF, UNS (mayor diámetro roscas en pulgadas).

F Tipo (series FA): F: asiento plano, C: asiento cónico, V: asiento en V.

M Métrico.

Cuerpo color Negro: B.

Suitable for...

Water & foods use. Starfit products are manufactured from safe, non-toxic materials meeting the requirements of the US FDA, WRAS, ANSI/NSF-51, 61, and SK Zert. Our products are widely used in water purification, food/beverage and pneumatic systems. Function & Quality. Starfit provides quick and convenient assembly - saving time & expense. Our ISO9001 registered quality system ensures our customers a superior level of product quality. Defects are easily detectable and maintenance is easy with its easy dismantling for access.

Collet Design. Our unique oval collet design is superior and more practical, and is an improvement welcomed by our world-wide customers in all industries.

Aplicaciones. Beyond water and food use, fittings can be used with air, gases, vacuum, & liquids. And all connections can be assembled & disassembled repeatedly. A broad of sizes covers a broad scope of applications.

Color. Black (Acetal).

O-ring. NBR.

Part numbering system

A Material: Acetal copolymer: A.

MC Fitting Type.

04 Tube O.D. (Stem O.D.): 04=4 mm, 05=5 mm, 06=6 mm, 08=8 mm, 10=10 mm, 12=12 mm, 15=15 mm, 16=16 mm, 18=18 mm, 22=22 mm, 28=28 mm.

04 Tube O.D., Stem O.D., Power O.D., Thread size: NPTF, SP(P), BSPT, PT Thread size: 02=1/8, 04=1/4, 06=3/8, 07=1/2, 08=5/8, 09=3/4, 11=1. UN, UNF, UNS (major diameter-threads per inch).

F Type (FA series): F: Flat type, C: Cone type, V: V-type.

M Metric size.

Body color Black: B.

Codo rosca macho – Rosca BSPT
Male elbow – BSPT(P) thread



Código Code	Ref. Part No.	Tubo Tube	Rosca Thread	Ud/Caja Qty/Box	Precio € Price €
952220	AME 0602M	6 mm	1/8	500	1,46
952221	AME 0604M	6 mm	1/4	400	1,63
952222	AME 0606M	6 mm	3/8	400	2,61
952223	AME 0804M	8 mm	1/4	300	2,73
952224	AME 0806M	8 mm	3/8	300	2,79
952225	AME 1004M	10 mm	1/4	250	2,73
952226	AME 1006M	10 mm	3/8	250	1,80
952227	AME 1206M	12 mm	3/8	200	4,77
952228	AME 1207M	12 mm	1/2	150	5,32
952229	AME 1506M	15 mm	3/8	100	5,59
952230	AME 1507M	15 mm	1/2	100	5,64
952231	AME 1606M	16 mm	3/8	100	5,67
952232	AME 1607M	16 mm	1/2	100	6,20

Adaptador macho – Rosca BSPT
Male connector – BSPT(P) thread



Código Code	Ref. Part No.	Tubo Tube	Rosca Thread	Ud/Caja Qty/Box	Precio € Price €
950386	AMC 0402M	4 mm	1/8	500	0,92
950387	AMC 0404M	4 mm	1/4	500	1,41
950388	AMC 0502M	5 mm	1/8	500	1,01
950389	AMC 0504M	5 mm	1/4	500	1,41
950390	AMC 0602M	6 mm	1/8	400	1,17
950391	AMC 0604M	6 mm	1/4	500	1,41
950392	AMC 0606M	6 mm	3/8	300	1,46
950393	AMC 0607M	6 mm	1/2	250	1,51
950394	AMC 0802M	8 mm	1/8	400	1,31
950395	AMC 0804M	8 mm	1/4	400	1,41
950396	AMC 0806M	8 mm	3/8	350	1,71
950397	AMC 1002M	10 mm	1/8	300	1,93
950398	AMC 1004M	10 mm	1/4	300	2,01
950399	AMC 1006M	10 mm	3/8	300	2,28
952600	AMC 1007M	10 mm	1/2	200	4,34
952601	AMC 1206M	12 mm	3/8	200	2,64
952602	AMC 1207M	12 mm	1/2	200	2,44
952603	AMC 1506M	15 mm	3/8	100	2,97
952604	AMC 1507M	15 mm	1/2	100	3,36
952605	AMC 1606M	16 mm	3/8	100	3,78
952606	AMC 1607M	16 mm	1/2	100	6,23
952607	AMC 1807M	18 mm	1/2	80	3,59
952608	AMC 2209M	22 mm	3/4	80	2,13
952609	AMC 2211M	22 mm	1	40	2,25

Codo giratorio – Rosca BSPT
Male elbow swivel – BSPT(P) thread



Código Code	Ref. Part No.	Tubo Tube	Rosca Thread	Ud/Caja Qty/Box	Precio € Price €
950125	AMES 0402M	4 mm	1/8	500	2,28
950126	AMES 0404M	4 mm	1/4	400	2,28
950127	AMES 0502M	5 mm	1/8	500	2,28
950128	AMES 0602M	6 mm	1/8	300	2,28
950129	AMES 0802M	8 mm	1/8	200	2,65
950100	AMES 0804M	8 mm	1/4	200	2,79
950131	AMES 0806M	8 mm	3/8	200	3,03
950132	AMES 1004M	10 mm	1/4	150	3,62
950133	AMES 1006M	10 mm	3/8	150	3,92
950134	AMES 1206M	12 mm	3/8	100	4,77
950135	AMES 1207M	12 mm	1/2	100	5,32

Adaptador macho – Rosca BSP
Male connector – BSP(P) thread



Código Code	Ref. Part No.	Tubo Tube	Rosca Thread	Ud/Caja Qty/Box	Precio € Price €
950371	AMCB 0402M	4 mm	1/8	500	1,17
950372	AMCB 0404M	4 mm	1/4	400	1,45
950373	AMCB 0502M	5 mm	1/8	400	1,20
950374	AMCB 0504M	5 mm	1/4	400	1,48
950375	AMCB 0602M	6 mm	1/8	400	1,20
950319	AMCB 0604M	6 mm	1/4	400	1,45
950376	AMCB 0802M	8 mm	1/8	400	1,41
950377	AMCB 0804M	8 mm	1/4	400	1,45
950378	AMCB 0806M	8 mm	3/8	250	1,76
950379	AMCB 0807M	8 mm	1/2	200	1,86
950380	AMCB 1004M	10 mm	1/4	300	2,16
950381	AMCB 1006M	10 mm	3/8	250	2,39
950382	AMCB 1007M	10 mm	1/2	200	3,03
950383	AMCB 1206M	12 mm	3/8	200	3,15
950318	AMCB 1207M	12 mm	1/2	150	3,43
950300	AMCB 1507M	15 mm	1/2	150	3,94
950301	AMCB 1509M	15 mm	3/4	100	4,55
950384	AMCB 1607M	16 mm	1/2	150	3,87
950385	AMCB 1609M	16 mm	3/4	100	4,55
950320	AMCB 2209M	22 mm	3/4	80	4,27

Rácores en acetal (negro / métrico)

Acetal fittings (black / metric)

Codo espiga lisa

Tube elbow union



Código Code	Ref. Part No.	Tubo Tube	Espiga Stem	Ud/Caja Qty/Box	Precio € Price €
950220	ATEU 0404M	4 mm	4 mm	500	1,64
950221	ATEU 0505M	5 mm	5 mm	500	1,64
950222	ATEU 0606M	6 mm	6 mm	500	1,64
950223	ATEU 0610M	6 mm	10 mm	400	1,89
950224	ATEU 0806M	8 mm	6 mm	400	1,83
950225	ATEU 0808M	8 mm	8 mm	400	1,95
950226	ATEU 0810M	8 mm	10 mm	350	2,72
950227	ATEU 1010M	10 mm	10 mm	250	2,87
950228	ATEU 1212M	12 mm	12 mm	200	3,55
950229	ATEU 1515M	15 mm	15 mm	100	3,97
950230	ATEU 2222M	22 mm	22 mm	40	6,16

Codo

Elbow union



Código Code	Ref. Part No.	Tubo Tube	Tubo Tube	Ud/Caja Qty/Box	Precio € Price €
950035	AEU 0404M	4 mm	4 mm	700	1,64
950036	AEU 0505M	5 mm	5 mm	700	1,64
950037	AEU 0606M	6 mm	6 mm	400	1,76
950038	AEU 0804M	8 mm	4 mm	500	2,16
950039	AEU 0805M	8 mm	5 mm	400	2,20
950040	AEU 0806M	8 mm	6 mm	300	2,28
950006	AEU 0808M	8 mm	8 mm	300	1,93
950041	AEU 1005M	10 mm	5 mm	300	2,87
950042	AEU 1006M	10 mm	6 mm	300	3,03
950043	AEU 1008M	10 mm	8 mm	200	3,03
950044	AEU 1010M	10 mm	10 mm	200	2,76
950046	AEU 1208M	12 mm	8 mm	200	3,15
950047	AEU 1210M	12 mm	10 mm	150	3,26
950001	AEU 1212M	12 mm	12 mm	150	2,44
950000	AEU 1515M	15 mm	15 mm	80	4,15
950048	AEU 1616M	16 mm	16 mm	80	4,19
950005	AEU 1818M	18 mm	18 mm	60	4,98
950049	AEU 2215M	22 mm	15 mm	50	4,66
950050	AEU 2216M	22 mm	16 mm	50	4,87
950007	AEU 2222M	22 mm	22 mm	40	5,89
950051	AEU 2828M	28 mm	28 mm	20	12,64

Codo giratorio — Rosca BSP

Male elbow swivel — BSP(P) thread



Código Code	Ref. Part No.	Tubo Tube	Rosca Thread	Ud/Caja Qty/Box	Precio € Price €
950136	AMESB 0402M	4 mm	1/8	350	2,28
950137	AMESB 0404M	4 mm	1/4	350	2,65
950138	AMESB 0502M	5 mm	1/8	300	2,32
950139	AMESB 0504M	5 mm	1/4	300	2,32
950140	AMESB 0602M	6 mm	1/8	250	2,32
950141	AMESB 0604M	6 mm	1/4	250	2,43
950142	AMESB 0802M	8 mm	1/8	200	2,76
950143	AMESB 0804M	8 mm	1/4	200	2,76
950144	AMESB 0806M	8 mm	3/8	150	3,19
950145	AMESB 1004M	10 mm	1/4	140	3,73
950146	AMESB 1006M	10 mm	3/8	140	4,07
950147	AMESB 1007M	10 mm	1/2	100	4,67
950148	AMESB 1206M	12 mm	3/8	90	4,94
950149	AMESB 1207M	12 mm	1/2	80	5,44

Reductor

Reducer



Código Code	Ref. Part No.	Tubo Tube	Espiga Stem	Ud/Caja Qty/Box	Precio € Price €
951018	ARD 0405M	4 mm	5 mm	800	1,01
951019	ARD 0406M	4 mm	6 mm	700	1,05
951020	ARD 0408M	4 mm	8 mm	700	1,31
951021	ARD 0506M	5 mm	6 mm	700	1,05
951022	ARD 0508M	5 mm	8 mm	700	1,31
951023	ARD 0608M	6 mm	8 mm	600	1,31
951024	ARD 0610M	6 mm	10 mm	500	1,41
951025	ARD 0810M	8 mm	10 mm	400	1,60
951026	ARD 0812M	8 mm	12 mm	300	1,80
951027	ARD 1012M	10 mm	12 mm	300	3,09
951028	ARD 1015M	10 mm	15 mm	250	3,55
951029	ARD 1215M	12 mm	15 mm	200	3,59
951030	ARD 1518M	15 mm	18 mm	150	4,31
951031	ARD 1522M	15 mm	22 mm	100	4,31
951032	ARD 1618M	16 mm	18 mm	100	4,31
951033	ARD 1622M	16 mm	22 mm	100	4,31
951034	ARD 1822M	18 mm	22 mm	80	4,66

Código Code	Ref. Part No.	Tubo Tube	Espiga Stem	Ud/Caja Qty/Box	Precio € Price €
951045	ARD 0615M	3/8	15 mm	250	2,31

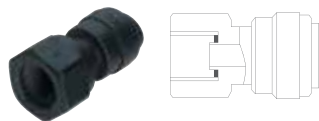
NEW Ampliador
Enlarger



Código Ref.	Tubo	Espiga	Ud/Caja	Precio €	
Code Part No.	Tube	Stem	Qty/Box	Price €	
951050	AEL 1510M	15 mm	10 mm	150	1,74
951036	AEL 1512M	15 mm	12 mm	150	2,23
951051	AEL 1610M	16 mm	10 mm	150	2,016
951037	AEL 1612M	16 mm	12 mm	150	2,82
951038	AEL 2215M	22 mm	15 mm	60	3,56
951039	AEL 2822M	28 mm	22 mm	50	3,92

Código Ref.	Tubo	Espiga	Ud/Caja	Precio €	
Code Part No.	Tube	Stem	Qty/Box	Price €	
951040	AEL 15M07	15 mm	1/2	150	2,35
951041	AEL 16M07	16 mm	1/2	150	2,87
951042	AEL 18M07	18 mm	1/2	150	3,32

Adaptador para grifo – Rosca UNS
Female adapter – UNS thread (cone type)



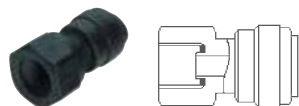
Código Ref.	Tubo	Rosca	Ud/Caja	Precio €	
Code Part No.	Tube	Thread	Qty/Box	Price €	
952700	AFAU 06 7/16CM	6 mm	7/16-24	400	2,15
952701	AFAU 08 7/16CM	8 mm	7/16-24	350	2,82
952702	AFAU 10 7/16CM	10 mm	7/16-24	300	2,38

Adaptador hembra – Rosca BSP
Female adapter – BSP(P) thread



Código Ref.	Tubo	Rosca	Ud/Caja	Precio €	
Code Part No.	Tube	Thread	Qty/Box	Price €	
950991	AFAB 1507M	15 mm	1/2	100	2,78
950992	AFAB 1509M	15 mm	3/4	100	3,15
950993	AFAB 1607M	16 mm	1/2	100	2,93
950994	AFAB 1609M	16 mm	3/4	100	3,24
950995	AFAB 2209M	22 mm	3/4	40	4,75

Adaptador hembra – Rosca FFL (asiento cónico)
Female adapter – UNF thread (cone type)



Código Ref.	Tubo	Rosca	Ud/Caja	Precio €	
Code Part No.	Tube	Thread	Qty/Box	Price €	
952703	AFAUF 06 7/16CM	6 mm	7/16-20	400	2,13
952704	AFAUF 08 7/16CM	8 mm	7/16-20	300	2,25
952705	AFAUF 10 7/16CM	10 mm	7/16-20	300	2,25

Adaptador hembra – Rosca BSPT
Female adapter – BSPT(PT) thread



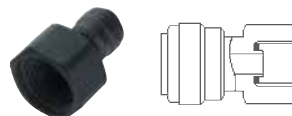
Código Ref.	Tubo	Rosca	Ud/Caja	Precio €	
Code Part No.	Tube	Thread	Qty/Box	Price €	
950980	AFA 0604M	6 mm	1/4	400	1,88
950981	AFA 0802M	8 mm	1/8	300	1,98
950982	AFA 0804M	8 mm	1/4	300	1,88
950983	AFA 1002M	10 mm	1/8	300	2,66
950984	AFA 1004M	10 mm	1/4	300	2,13
950986	AFA 1509M	15 mm	3/4	100	3,15
950987	AFA 1607M	16 mm	1/2	100	2,93
950988	AFA 1609M	16 mm	3/4	100	3,24
950989	AFA 2209M	22 mm	3/4	50	4,75
950990	AFA 2211M	22 mm	1	40	5,95

Adaptador hembra – Rosca UNS
Female adapter – UN thread (V- type)



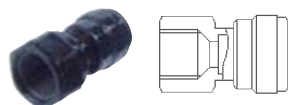
Código Ref.	Tubo	Rosca	Ud/Caja	Precio €	
Code Part No.	Tube	Thread	Qty/Box	Price €	
950996	AFAUN 08 1/2VM	8 mm	1/2-16	350	3,16
950997	AFAUN 10 1/2VM	10 mm	1/2-16	200	3,27
950998	AFAUN 12 1/2VM	12 mm	1/2-16	200	4,45

Adaptador hembra – Rosca BSP (asiento cónico)
Female adapter – BSP(P) thread (cone type)



Código Ref.	Tubo	Rosca	Ud/Caja	Precio €	
Code Part No.	Tube	Thread	Qty/Box	Price €	
952706	AFAB 0606CM	6 mm	3/8	200	2,22
952707	AFAB 0607CM	6 mm	1/2	200	2,28
952708	AFAB 0806CM	8 mm	3/8	150	2,78
952709	AFAB 0807CM	8 mm	1/2	200	3,59
952710	AFAB 1006CM	10 mm	3/8	200	3,43
952711	AFAB 1007CM	10 mm	1/2	200	3,83
952712	AFAB 1008CM	10 mm	5/8	150	5,60
952972	AFAB1206CM	12 mm	3/8	150	2,94
952713	AFAB 1208CM	12 mm	5/8	150	4,86

Adaptador hembra – Rosca UNF (asiento en V)
Female adapter – UNF thread (V-type)



Código Ref.	Tubo	Rosca	Ud/Caja	Precio €	
Code Part No.	Tube	Thread	Qty/Box	Price €	
952721	AFAUF 06 7/16VM	6 mm	7/16-20	400	2,13
952722	AFAUF 08 7/16VM	8 mm	7/16-20	300	2,25
952723	AFAUF 10 7/16VM	10 mm	7/16-20	300	2,25
952724	AFAUF 10 5/8VM	10 mm	5/8-18	350	2,61

Rácores en acetal (negro / métrico) Acetal fittings (black / metric)

Te giratoria — en lado rosca BSP
Male run swivel — BSP(P) thread



Código Code	Ref. Part No.	Tubo Tube	Rosca Thread	Ud/Caja Qty/Box	Precio € Price €
950825	AMRSB 0402M	4 mm	1/8	300	3,16
950826	AMRSB 0404M	4 mm	1/4	300	2,82
950827	AMRSB 0502M	5 mm	1/8	250	2,87
950828	AMRSB 0504M	5 mm	1/4	250	2,95
950829	AMRSB 0602M	6 mm	1/8	200	2,79
950830	AMRSB 0604M	6 mm	1/4	200	2,95
950831	AMRSB 0802M	8 mm	1/8	150	3,19
950832	AMRSB 0804M	8 mm	1/4	150	3,23
950833	AMRSB 0806M	8 mm	3/8	150	3,73
950834	AMRSB 1004M	10 mm	1/4	130	4,51
950835	AMRSB 1006M	10 mm	3/8	100	4,33
950836	AMRSB 1007M	10 mm	1/2	100	4,92
950837	AMRSB 1206M	12 mm	3/8	80	5,32
950838	AMRSB 1207M	12 mm	1/2	80	5,82

Te giratoria — en base rosca BSPT
Male tee swivel — BSPT(PT) thread



Código Code	Ref. Part No.	Tubo Tube	Rosca Thread	Ud/Caja Qty/Box	Precio € Price €
950866	AMTS 0402M	4 mm	1/8	500	2,72
950867	AMTS 0404M	4 mm	1/4	400	2,76
950868	AMTS 0502M	5 mm	1/8	300	2,82
950869	AMTS 0504M	5 mm	1/4	250	2,87
950870	AMTS 0602M	6 mm	1/8	250	3,27
950871	AMTS 0802M	8 mm	1/8	200	3,55
950872	AMTS 0804M	8 mm	1/4	180	3,62
950873	AMTS 0806M	8 mm	3/8	150	3,62
950874	AMTS 1004M	10 mm	1/4	130	3,92
950875	AMTS 1006M	10 mm	3/8	100	4,75
950876	AMTS 1007M	10 mm	1/2	100	4,75
950877	AMTS 1206M	12 mm	3/8	70	5,15
950878	AMTS 1207M	12 mm	1/2	70	5,73

Conector en ángulo
Offset connector



Código Code	Ref. Part No.	Tubo Tube	Tubo Tube	Ud/Caja Qty/Box	Precio € Price €
951702	AOC 1006M	10 mm	6 mm	200	11,72
951703	AOC 1208M	12 mm	8 mm	200	12,88

NEW Adaptador hembra — Rosca BSP (asiento plano)
Female adapter — BSP(P) thread (flat type)



Código Code	Ref. Part No.	Tubo Tube	Rosca Thread	Ud/Caja Qty/Box	Precio € Price €
952746	AFAB 0804FM	8 mm	1/4	200	2,22
952714	AFAB 0808FM	8 mm	5/8	250	3,83
952715	AFAB 1004FM	10 mm	1/4	200	4,15
952716	AFAB 1007FM	10 mm	1/2	150	3,76
952717	AFAB 1008FM	10 mm	5/8	150	5,60
952718	AFAB 1206FM	12 mm	3/8	150	3,75
952719	AFAB 1207FM	12 mm	1/2	150	4,15
952720	AFAB 1208FM	12 mm	5/8	150	4,86
952942	AFAB 0609FM-1	6 mm	3/4	150	2,70
950898	AFAB 1009FM-1	10 mm	3/4	100	3,36
952973	AFAB 1209FM-1	12 mm	3/4	100	3,78

Te giratoria — en base rosca BSP
Male tee swivel — BSP(P) thread



Código Code	Ref. Part No.	Tubo Tube	Rosca Thread	Ud/Caja Qty/Box	Precio € Price €
950852	AMTSB 0402M	4 mm	1/8	450	2,76
950853	AMTSB 0404M	4 mm	1/4	350	3,27
950854	AMTSB 0502M	5 mm	1/8	300	3,32
950855	AMTSB 0504M	5 mm	1/4	250	3,36
950856	AMTSB 0602M	6 mm	1/8	250	2,79
950857	AMTSB 0604M	6 mm	1/4	200	2,95
950858	AMTSB 0802M	8 mm	1/8	200	3,19
950859	AMTSB 0804M	8 mm	1/4	150	3,23
950860	AMTSB 0806M	8 mm	3/8	150	3,73
950861	AMTSB 1004M	10 mm	1/4	130	3,96
950862	AMTSB 1006M	10 mm	3/8	100	4,97
950863	AMTSB 1007M	10 mm	1/2	100	3,96
950864	AMTSB 1206M	12 mm	3/8	80	5,32
950865	AMTSB 1207M	12 mm	1/2	80	5,82

Cruz igual
Cross



Código Code	Ref. Part No.	Tubo Tube	Ud/Caja Qty/Box	Precio € Price €
952110	ACR 0404M	4 mm	300	3,61
952111	ACR 0606M	6 mm	250	4,28
952112	ACR 0808M	8 mm	200	4,94
952113	ACR 1010M	10 mm	120	5,73
952114	ACR 1212M	12 mm	80	6,55

Te giratoria – en lado rosca BSPT
Male run swivel – BSPT(PT) thread



Código Code	Ref. Part No.	Tubo Tube	Rosca Thread	Ud/Caja Qty/Box	Precio € Price €
950839	AMRS 0402M	4 mm	1/8	500	2,72
950840	AMRS 0404M	4 mm	1/4	400	2,76
950841	AMRS 0502M	5 mm	1/8	300	2,82
950842	AMRS 0504M	5 mm	1/4	300	2,87
950843	AMRS 0602M	6 mm	1/8	250	3,27
950844	AMRS 0802M	8 mm	1/8	200	3,55
950845	AMRS 0804M	8 mm	1/4	200	3,62
950846	AMRS 0806M	8 mm	3/8	150	3,62
950847	AMRS 1004M	10 mm	1/4	130	3,92
950848	AMRS 1006M	10 mm	3/8	100	4,75
950849	AMRS 1007M	10 mm	1/2	100	4,75
950850	AMRS 1206M	12 mm	3/8	80	5,15
950851	AMRS 1207M	12 mm	1/2	80	5,73

Divisor 3 vías
Three way divider



Código Code	Ref. Part No.	Entrada Tube in	Salida Tube out	Ud/Caja Qty/Box	Precio € Price €
951926	ATHWD 1006M	10 mm	6 mm	150	4,68
951927	ATHWD 1210M	12 mm	10 mm	50	6,08

Adaptador macho espiga lisa – Rosca BSPT
Stem adapter – BSPT(PT) thread



Código Code	Ref. Part No.	Espiga Stem	Rosca Thread	Ud/Caja Qty/Box	Precio € Price €
950563	ASA 0402M	4 mm	1/8	800	0,56
950564	ASA 0404M	4 mm	1/4	500	0,61
950565	ASA 0502M	5 mm	1/8	800	0,56
950566	ASA 0504M	5 mm	1/4	500	0,61
950567	ASA 0602M	6 mm	1/8	500	0,56
950568	ASA 0604M	6 mm	1/4	500	0,61
950569	ASA 0802M	8 mm	1/8	500	0,56
950503	ASA 0804M	8 mm	1/4	400	0,61
950570	ASA 0806M	8 mm	3/8	300	0,87
950571	ASA 1004M	10 mm	1/4	400	0,68
950572	ASA 1006M	10 mm	3/8	300	0,87
950573	ASA 1007M	10 mm	1/2	250	1,53
950574	ASA 1206M	12 mm	3/8	250	1,05
950575	ASA 1207M	12 mm	1/2	150	3,15

Codo hembra tuerca loca – Rosca BSP
Free nut elbow female connector – BSP(P) thread



Código Code	Ref. Part No.	Tubo Tube	Rosca Thread	Ud/Caja Qty/Box	Precio € Price €
951200	AEFCB 1507M	15 mm	1/2	50	4,69

Adaptador macho espiga lisa – Rosca BSP
Stem adapter – BSP(P) thread



Código Code	Ref. Part No.	Espiga Stem	Rosca Thread	Ud/Caja Qty/Box	Precio € Price €
950547	ASAB 0402M	4 mm	1/8	900	0,68
950548	ASAB 0404M	4 mm	1/4	600	0,68
950549	ASAB 0502M	5 mm	1/8	600	0,68
950550	ASAB 0504M	5 mm	1/4	500	0,68
950551	ASAB 0602M	6 mm	1/8	500	0,68
950552	ASAB 0604M	6 mm	1/4	400	0,72
950553	ASAB 0802M	8 mm	1/8	500	0,72
950554	ASAB 0804M	8 mm	1/4	400	0,72
950555	ASAB 0806M	8 mm	3/8	250	1,12
950556	ASAB 1004M	10 mm	1/4	250	0,76
950557	ASAB 1006M	10 mm	3/8	250	1,01
950558	ASAB 1007M	10 mm	1/2	150	1,61
950501	ASAB 1206M	12 mm	3/8	150	1,47
950559	ASAB 1207M	12 mm	1/2	150	1,72
950502	ASAB 1506M	15 mm	3/8	150	1,67
950500	ASAB 1507M	15 mm	1/2	150	2,24
950560	ASAB 1807M	18 mm	1/2	100	2,38
950561	ASAB 2207M	22 mm	1/2	80	2,59
950562	ASAB 2209M	22 mm	3/4	80	3,15

Pasatabiques
Bulkhead union



Código Code	Ref. Part No.	Tubo Tube	Tubo Tube	Rosca Thread	Ud/Caja Qty/Box	Precio € Price €
951407	ABU 0404M	4 mm	4 mm	M16XP1	300	2,39
951422	ABU 0505M	5 mm	5 mm	M16XP1	300	2,82
951408	ABU 0606M	6 mm	6 mm	M16XP1	250	2,87
951421	ABU 0610M	6 mm	10 mm	M20XP1.5	200	4,29
951409	ABU 0808M	8 mm	8 mm	M20XP1.5	200	3,03
951423	ABU 1006M	10 mm	6 mm	M20XP1.5	150	4,29
951410	ABU 1010M	10 mm	10 mm	M20XP1.5	150	4,57
951411	ABU 1212M	12 mm	12 mm	M27XP1.5	70	5,48

Codo hembra tuerca loca – Rosca BSP
Swivel elbow union – BSP(P) thread



Código Code	Ref. Part No.	Tubo Tube	Rosca Thread	Ud/Caja Qty/Box	Precio € Price €
952233	ASEU 1507M	15 mm	1/2	50	4,54
952234	ASEU 1509M	15 mm	3/4	50	4,75
952235	ASEU 1607M	16 mm	1/2	50	4,99
952236	ASEU 1609M	16 mm	3/4	50	4,99

Espiga tubo/tubo
Stem to stem adapter



Código Code	Ref. Part No.	Espiga Stem	Espiga Stem	Ud/Caja Qty/Box	Precio € Price €
951128	ASSA 15M06	15 mm	3/8	200	3,29

Rácores en acetal (negro / métrico) Acetal fittings (black / metric)

NEW Racor en U
U bend



Código Code	Ref. Part No.	Tubo Tube	Tubo Tube	Ud/Caja Qty/Box	Precio € Price €
951928	AUB 0606M	6 mm	6 mm	350	5,76
951929	AUB 0808M	8 mm	8 mm	250	8,33
951930	AUB 1010M	10 mm	10 mm	150	5,05
951931	AUB 1212M	12 mm	12 mm	100	4,51
951932	AUB 1515M	15 mm	15 mm	60	5,27
951933	AUB 1616M	16 mm	16 mm	60	5,82
952975	AUB2222M	22 mm	22 mm	30	4,50

Unión doble
Union connector



Código Code	Ref. Part No.	Tubo Tube	Tubo Tube	Ud/Caja Qty/Box	Precio € Price €
950737	AUC 0404M	4 mm	4 mm	500	1,48
950738	AUC 0505M	5 mm	5 mm	500	1,53
950739	AUC 0604M	6 mm	4 mm	500	1,71
950740	AUC 0605M	6 mm	5 mm	400	1,93
950741	AUC 0606M	6 mm	6 mm	350	1,56
950742	AUC 0804M	8 mm	4 mm	400	1,71
950743	AUC 0805M	8 mm	5 mm	300	1,83
950744	AUC 0806M	8 mm	6 mm	300	1,76
950745	AUC 0808M	8 mm	8 mm	300	1,71
950746	AUC 1004M	10 mm	4 mm	300	2,11
950747	AUC 1005M	10 mm	5 mm	300	2,11
950748	AUC 1006M	10 mm	6 mm	250	2,11
950749	AUC 1008M	10 mm	8 mm	250	1,88
950750	AUC 1010M	10 mm	10 mm	250	2,20
950751	AUC 1208M	12 mm	8 mm	200	2,72
950752	AUC 1210M	12 mm	10 mm	150	3,18
950753	AUC 1212M	12 mm	12 mm	200	2,72
950754	AUC 1510M	15 mm	10 mm	100	3,53
950755	AUC 1512M	15 mm	12 mm	100	3,75
950700	AUC 1515M	15 mm	15 mm	100	3,01
950756	AUC 1612M	16 mm	12 mm	100	3,82
950757	AUC 1615M	16 mm	15 mm	100	2,98
950758	AUC 1616M	16 mm	16 mm	100	3,08
950759	AUC 1818M	18 mm	18 mm	60	3,59
950760	AUC 2215M	22 mm	15 mm	50	4,07
950761	AUC 2216M	22 mm	16 mm	50	4,26
950701	AUC 2222M	22 mm	22 mm	50	4,51
950762	AUC 2828M	28 mm	28 mm	40	10,55

NEW

Código Code	Ref. Part No.	Tubo Tube	Tubo Tube	Ud/Caja Qty/Box	Precio € Price €
950792	AUC 15M04	15 mm	1/4	100	3,18
950763	AUC 15M07	15 mm	1/2	100	1,75
952974	AUC 12M06	12 m	3/8	100	2,52

NEW Divisor 2 vías
Two way divider



Código Code	Ref. Part No.	Entrada Tube in	Salida Tube out	Ud/Caja Qty/Box	Precio € Price €
951934	ATWD 0404M	4 mm	4 mm	400	2,35
951935	ATWD 0606M	6 mm	6 mm	300	2,92
951936	ATWD 0808M	8 mm	8 mm	200	2,76
951937	ATWD 1008M	10 mm	8 mm	150	3,06
951938	ATWD 1010M	10 mm	10 mm	150	4,47
951939	ATWD 1012M	10 mm	12 mm	100	5,11
951940	ATWD 1212M	12 mm	12 mm	100	5,24
952976	ATWD 1515M	15 mm	15 mm	100	5,30

Divisor 4 vías
Four way connector



Código Code	Ref. Part No.	Tubo Tube	Tubo Tube	Ud/Caja Qty/Box	Precio € Price €
951941	AFWC 2210M	22 mm	10 mm	50	10,86

Tapón final
Tube end stop



Código Code	Ref. Part No.	Tubo Tube	Ud/Caja Qty/Box	Precio € Price €
952020	ATES 06M	6 mm	800	1,51
952021	ATES 08M	8 mm	600	1,66
952022	ATES 10M	10 mm	300	1,86
952023	ATES 12M	12 mm	200	2,06
952024	ATES 15M	15 mm	100	2,02
952025	ATES 16M	16 mm	100	2,40
952026	ATES 18M	18 mm	50	2,57
952027	ATES 22M	22 mm	50	2,65

Adaptador hembra tuerca loca – Rosca BSP
Free nut swivel union connector – BSP(P) thread



Código Code	Ref. Part No.	Tubo Tube	Rosca Thread	Ud/Caja Qty/Box	Precio € Price €
952725	ASUC 1507M	15 mm	1/2	80	1,80
952726	ASUC 1509M	15 mm	3/4	50	3,99
952727	ASUC 1607M	16 mm	1/2	80	4,25
952728	ASUC 1609M	16 mm	3/4	50	4,25
952729	ASUC 2209M	22 mm	3/4	40	3,88

Espiga tubo/manguera
Tube barb connector



Código Code	Ref. Part No.	Espiga Stem	Int. manguera Tube ID	Ud/Caja Qty/Box	Precio € Price €
951121	ATBC 0604M	6 mm	4 mm	1000	1,40
951122	ATBC 0606M	6 mm	6 mm	800	1,46
951100	ATBC 0806M	8 mm	6 mm	700	1,53
951123	ATBC 1008M	10 mm	8 mm	500	1,60
951124	ATBC 1010M	10 mm	10 mm	500	1,63
951125	ATBC 1210M	12 mm	10 mm	300	1,82

Código Code	Ref. Part No.	Espiga Stem	Int. manguera Tube ID	Ud/Caja Qty/Box	Precio € Price €
951126	ATBC 15M06	15 mm	3/8	300	3,09
951127	ATBC 15M07	15 mm	1/2	300	3,13

Adaptador hembra tuerca loca – Rosca BSP
Free nut staight female connector – BSP(P) thread



Código Code	Ref. Part No.	Tubo Tube	Rosca Thread	Ud/Caja Qty/Box	Precio € Price €
951201	ASFCB 1507M	15 mm	1/2	50	4,17
951202	ASFCB 1509M	15 mm	3/4	50	4,62
951203	ASFCB 2209M	22 mm	3/4	40	4,87

Tapón
Plug



Código Code	Ref. Part No.	Tubo Tube	Ud/Caja Qty/Box	Precio € Price €
952028	APL 04M	4 mm	1000	0,39
952029	APL 05M	5 mm	1000	0,44
952030	APL 06M	6 mm	1000	0,47
952031	APL 08M	8 mm	700	0,51
952032	APL 10M	10 mm	500	0,96
952033	APL 12M	12 mm	400	1,17
952034	APL 15M	15 mm	250	1,39
952035	APL 18M	18 mm	250	1,55
952036	APL 22M	22 mm	200	1,63

Conector para depósito
Tank connector

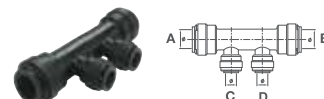


Código Code	Ref. Part No.	Tubo Tube	Rosca Thread	Ud/Caja Qty/Box	Precio € Price €
951503	ATC 15M	15 mm	M30XP3.5	30	3,74
951504	ATC 22M	22 mm	M39XP3.5	20	4,79
951505	ATC 28M	28 mm	M39XP2.0	10	21,33

Te
Tee union



Código Code	Ref. Part No.	Tubo A Tube A	Tubo B Tube B	Tubo C Tube C	Ud/Caja Qty/Box	Precio € Price €
950621	ATU 040404M	4 mm	4 mm	4 mm	300	2,11
950622	ATU 050505M	5 mm	5 mm	5 mm	350	2,28
950623	ATU 060606M	6 mm	6 mm	6 mm	300	2,32
950601	ATU 080808M	8 mm	8 mm	8 mm	250	2,64
950625	ATU 101006M	10 mm	10 mm	6 mm	150	3,09
950626	ATU 101010M	10 mm	10 mm	10 mm	150	2,95
950627	ATU 121210M	12 mm	12 mm	10 mm	100	3,62
950605	ATU 121212M	12 mm	12 mm	12 mm	100	3,78
950628	ATU 121012M	12 mm	10 mm	12 mm	100	4,01
950629	ATU 151010M	15 mm	10 mm	10 mm	50	5,85
950630	ATU 151510M	15 mm	15 mm	10 mm	50	5,85
950631	ATU 151512M	15 mm	15 mm	12 mm	50	6,12
950600	ATU 151515M	15 mm	15 mm	15 mm	50	4,34
950632	ATU 151522M	15 mm	15 mm	22 mm	40	6,03
950633	ATU 161616M	16 mm	16 mm	16 mm	40	6,01
950634	ATU 161622M	16 mm	16 mm	22 mm	40	6,22
950635	ATU 181815M	18 mm	18 mm	15 mm	30	6,74
950636	ATU 181816M	18 mm	18 mm	16 mm	30	6,74
950637	ATU 181818M	18 mm	18 mm	18 mm	30	5,81
950638	ATU 221515M	22 mm	15 mm	15 mm	20	6,03
950639	ATU 222210M	22 mm	22 mm	10 mm	20	6,37
950640	ATU 222215M	22 mm	22 mm	15 mm	20	6,74
950641	ATU 221616M	22 mm	16 mm	16 mm	20	6,14
950642	ATU 222216M	22 mm	22 mm	16 mm	20	6,78
950606	ATU 222222M	22 mm	22 mm	22 mm	10	6,23
950643	ATU 282815M	28 mm	28 mm	15 mm	10	16,77
950644	ATU 282828M	28 mm	28 mm	28 mm	10	16,16
950645	ATU 15M0606	15 mm	3/8	3/8	50	8,09
950646	ATU 1515M06	15 mm	15 mm	3/8	50	8,23
950647	ATU 1616M07	16 mm	16 mm	1/2	20	8,66
950648	ATU 18M0606	18 mm	3/8	3/8	20	8,42



Código Code	Ref. Part No.	Tubo A Tube A	Tubo B Tube B	Tubo C-D Tube C-D	Ud/Caja Qty/Box	Precio € Price €
950649	ATU 1515M0606	15 mm	15 mm	3/8 - 3/8	20	11,21

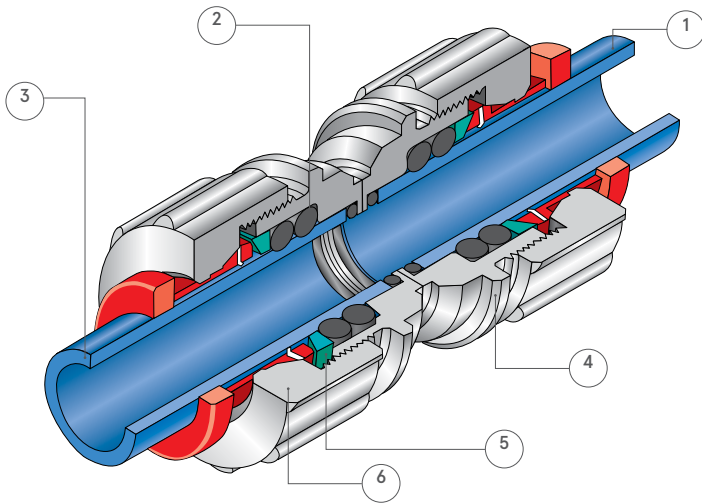
NEW Conector de manguera
Barb connector



Código Code	Ref. Part No.	Tubo Tube	Int. manguera Tube ID	Ud/Caja Qty/Box	Precio € Price €
951129	ABBC 1507M	15 mm	1/2	150	2,59
952977	ABBC 1607M	16 mm	1/2	150	2,94
951130	ABBC 2207M	22 mm	1/2	80	2,99
951131	ABBC 2209M	22 mm	3/4	80	2,99
951132	ABBC 1210M	12 mm	10 mm	200	2,44
951133	ABBC 1510M	15 mm	10 mm	150	2,56
952978	ABBC 1610M	16 mm	10 mm	150	3,06
952979	ABBC 15M09	15 mm	9 mm	150	2,40
952980	ABBC 15M10	15 mm	10 mm	150	2,76
952981	ABBC 15M13	15 mm	13 mm	150	3,06

Rácores Power (gris-pulgadas / negro-métrico)

Acetal Power fittings (gray-inch / black-metric)



Estructura

1. Tubo
2. Junta tórica
3. Tubo
4. Cuerpo
5. Soporte junta
6. Tapa roscada

Structure

1. Tube
2. O-ring (NBR)
3. Tube & SUS Pipe
4. Body
5. Support ring
6. Capnut

Características

Este producto ha sido diseñado especialmente para su uso en acero inoxidable, u otros tubos revestidos.

Al apretar la tuerca de bloqueo, la interacción entre el anillo de soporte y la tapa de pinza permite sujetar el tubo con más firmeza, y sellar la junta en el conector.

El uso de dos juntas garantiza un sellado más efectivo en temperaturas elevadas.

Al apretar la tuerca de bloqueo con herramientas específicas se evita que el tubo se desconecte.

Sistema de numeración

A Material: Acetal copolymer: A.

MC Tipo de racor.

04 Tubo (Espiga): 04= 4 mm, 05=5 mm, 06=6 mm, 08=8 mm, 10=10 mm, 12=12 mm, 15=15 mm, 16=16 mm, 18=18 mm, 22=22 mm, 28=28 mm.

04 Tubo, Espiga, Power, Rosca: NPTF, BSP(P), BSPT, PT Rosca No: 02=1/8", 04=1/4", 06=3/8", 07=1/2", 08=5/8", 09=3/4", 11=1". UN, UNF, UNS (mayor diámetro roscas en pulgadas).

F Tipo (series FA): F: asiento plano, C: asiento cónico, V: asiento en V.

M Métrico.

Cuerpo color Negro: B.

Features

This is the special products using for stainless steel, or other plated pipes.

When you fasten `cap nut`, interaction between Support Ring and Collet can grab more completely the pipe, and seal O-ring in the fitting.

Two O-rings give more sealing effectiveness in the high temperature.

It prevents a breakaway of pipe from fastening `cap nut` with using hands tools.

Part numbering system

A Material: Acetal copolymer: A.

MC Fitting Type.

04 Tube O.D. (Stem O.D.): 04=4 mm, 05=5 mm, 06=6 mm, 08=8 mm, 10=10 mm, 12=12 mm, 15=15 mm, 16=16 mm, 18=18 mm, 22=22 mm, 28=28 mm.

04 Tube O.D., Stem O.D., Power O.D., Thread size: NPTF, SP(P), BSPT, PT Thread size: 02=1/8, 04=1/4, 06=3/8, 07=1/2, 08=5/8, 09=3/4, 11=1. UN, UNF, UNS (major diameter-threads per inch).

F Type (FA series): F: Flat type, C: Cone type, V: V-type.

M Metric size.

Body color Black: B.

Codo – Starfit x Power
Power elbow union (single)



Código Code	Ref. Part No.	Tubo Tube	Power Power	Ud/Caja Qty/Box	Precio € Price €
950052	APSEU 0505	5/16	5/16	250	3,13
950053	APSEU 0506	5/16	3/8	250	4,26
950054	APSEU 0604	3/8	1/4	300	4,04
950055	APSEU 0605	3/8	5/16	250	3,59
950056	APSEU 0606	3/8	3/8	250	4,26

Unión doble – Starfit x Power
Power union connector (single)



Código Code	Ref. Part No.	Tubo Tube	Power Power	Ud/Caja Qty/Box	Precio € Price €
950764	APSUC 0505	5/16	5/16	300	2,72
950706	APSUC 0506	5/16	3/8	250	3,07
950765	APSUC 0604	3/8	1/4	250	2,98
950705	APSUC 0605	3/8	5/16	250	2,99
950766	APSUC 0606	3/8	3/8	250	4,26

Adaptador macho – Rosca BSPT
Power male connector – BSPT(PT) thread



Código Code	Ref. Part No.	Power Power	Rosca Thread	Ud/Caja Qty/Box	Precio € Price €
950409	APMCBT 0504	5/16	1/4	400	2,49

Llave Power
Power spanner (Nylon)



Útil de montaje.

Convenient for separating power fittings.

Código Code	Ref. Part No.	Tubo Tube	Precio € Price €
952800	NPSP	5/16, 3/8	5,78

Adaptador macho – Rosca MFL
Power male connector – MFL thread



Rosca UNF.
7/16–20 corresponde a 1/4 MFL.
5/8–18 corresponde a 3/8 MFL.
UNF Thread.
7/16–20 corresponds to a 1/4 MFL.
5/8–18 corresponds to a 3/8 MFL.

Código Code	Ref. Part No.	Power Power	Rosca Thread	Ud/Caja Qty/Box	Precio € Price €
950412	APMCF 0504	5/16	1/4	400	2,15
950413	APMCF 0506	5/16	3/8	250	2,35

Codo – Power x Power
Power elbow union (both)



Código Code	Ref. Part No.	Power Power	Power Power	Ud/Caja Qty/Box	Precio € Price €
950057	APBEU 0505	5/16	5/16	250	5,06
950058	APBEU 0605	5/16	3/8	250	5,31
950059	APBEU 0606	3/8	3/8	200	4,62

Unión doble – Power x Power
Power union connector (both)



Código Code	Ref. Part No.	Power Power	Power Power	Ud/Caja Qty/Box	Precio € Price €
950767	APBUC 0505	5/16	5/16	250	4,26
950768	APBUC 0606	3/8	3/8	250	4,83

Adaptador macho – Rosca BSW
Power male connector – BSW thread



Código Code	Ref. Part No.	Power Power	Rosca Thread	Ud/Caja Qty/Box	Precio € Price €
950410	APMCW 059/16	5/16	9/16–24	350	2,49
950411	APMCW 069/16	3/8	9/16–24	300	3,13

Conector curvo – Power x Starfit
Power flow bend union (single)



Código Code	Ref. Part No.	Power Power	Tubo Tube	Ud/Caja Qty/Box	Precio € Price €
951704	APSFBU 0505	5/16	5/16	--	5,40

Conector a manguera
Power barb connector



Código Code	Ref. Part No.	Power Power	Int. manguera Tube ID	Ud/Caja Qty/Box	Precio € Price €
951134	APBBC 0404	1/4	1/4	400	1,86
951135	APBBC 0504	5/16	1/4	400	1,98
951136	APBBC 0604	3/8	1/4	250	3,03

Rácores Power (gris-pulgadas / negro-métrico)

Acetal Power fittings (gray-inch / black-metric)

Adaptador macho – Rosca BSPT

Power male connector – BSPT(PT) thread



Código Code	Ref. Part No.	Power Power	Rosca Thread	Ud/Caja Qty/Box	Precio € Price €
950414	APMCBT 0804M	8 mm	1/4	400	2,49

Codo – Power x Power

Power elbow union (single)



Código Code	Ref. Part No.	Power Power	Power Power	Ud/Caja Qty/Box	Precio € Price €
950065	APBEU 0808M	8 mm	8 mm	250	5,06
950066	APBEU 1008M	10 mm	8 mm	250	5,31
950067	APBEU 1010M	10 mm	10 mm	250	5,47

Unión doble – Power x Power

Power union connector (both)



Código Code	Ref. Part No.	Power Power	Power Power	Ud/Caja Qty/Box	Precio € Price €
950774	APBUC 0808M	8 mm	8 mm	250	4,26
950775	APBUC 1010M	10 mm	10 mm	250	4,83

Adaptador macho – Rosca MFL

Power male connector – MFL thread



Código Code	Ref. Part No.	Power Power	Rosca Thread	Ud/Caja Qty/Box	Precio € Price €
950417	APMCF 0804M	8 mm	1/4	40	2,15
950418	APMCF 0806M	8 mm	3/8	350	2,35

Rosca UNF. UNF Thread.
 7/16-20 corresponde a 1/4 MFL. 7/16-20 corresponds to a 1/4 MFL.
 5/8-18 corresponde a 3/8 MFL. 5/8-18 corresponds to a 3/8 MFL.

Codo – Starfit x Power

Power elbow union (single)



Código Code	Ref. Part No.	Tubo Tube	Power Power	Ud/Caja Qty/Box	Precio € Price €
950060	APSEU 0808M	8 mm	8 mm	250	3,13
950061	APSEU 0810M	8 mm	10 mm	250	4,26
950062	APSEU 1006M	10 mm	6 mm	300	4,04
950063	APSEU 1008M	10 mm	8 mm	250	3,59
950064	APSEU 1010M	10 mm	10 mm	250	4,26

Unión doble – Starfit x Power

Power union connector (single)



Código Code	Ref. Part No.	Tubo Tube	Power Power	Ud/Caja Qty/Box	Precio € Price €
950769	APSUC 0808M	8 mm	8 mm	300	2,72
950770	APSUC 0810M	8 mm	10 mm	250	3,07
950771	APSUC 1006M	10 mm	6 mm	250	2,98
950772	APSUC 1008M	10 mm	8 mm	250	2,99
950773	APSUC 1010M	10 mm	10 mm	250	6,58

Adaptador macho – Rosca BSW

Power male connector – BSW thread



Código Code	Ref. Part No.	Power Power	Rosca Thread	Ud/Caja Qty/Box	Precio € Price €
950415	APMCW 08 9/16M	8 mm	9/16-24	400	2,49
950416	APMCW 10 9/16M	10 mm	9/16-24	350	3,13

NEW

Rácores en polipropileno (blanco / pulgadas) Polypropylene fittings (white / inch)



Adecuado para...

Uso alimentario y en agua. Los productos Starfit están fabricados con materiales seguros y no tóxicos que cumplen los requisitos de US FDA, WRAS, ANSI/NSF-51 y SK Zert. Nuestros productos son ampliamente utilizados en sistemas de purificación alimentarios/de bebidas y en sistemas neumáticos.

Funcionamiento y calidad. Starfit ofrece un montaje rápido y fácil, ahorrando tiempo y costes. Nuestro sistema de calidad certificado según ISO9001 garantiza a nuestros clientes un nivel superior en la calidad del producto. Los defectos pueden detectarse fácilmente y el mantenimiento es fácil gracias a su sencillo desmontaje.

Diseño de la tapa de pinza. El diseño único de nuestra tapa de pinza oval es de gran calidad y más práctico. Un avance que ha sido bien recibido por nuestros clientes de todas las industrias a nivel mundial.

Aplicaciones. Aparte del uso con agua y alimentos, los conectores pueden utilizarse con aire, gases, en vacío y con líquidos. Todas las conexiones pueden montarse y desmontarse varias veces. Una amplia gama de tamaños cubre un amplio espectro de aplicaciones.

Color. Blanco (polipropileno).

Junta tórica. EPDM.

Temperatura y presión de trabajo

Presión: 10 bar/4 bar.

Temperatura: 1 °C ~ 20 °C/65 °C.

Sistema de numeración

A Material: Acetal copolymer: A.

MC Tipo de racor.

04 Tubo (Espiga): 04= 4 mm, 05=5 mm, 06=6 mm, 08=8 mm, 10=10 mm, 12=12 mm, 15=15 mm, 16=16 mm, 18=18 mm, 22=22 mm, 28=28 mm.

04 Tubo, Espiga, Power, Rosca: NPTF, BSP(P), BSPT, PT Rosca No: 02=1/8", 04=1/4", 06=3/8", 07=1/2", 08=5/8", 09=3/4", 11=1". UN, UNF, UNS (mayor diámetro roscas en pulgadas).

F Tipo (series FA): F: asiento plano, C: asiento cónico, V: asiento en V.

M Métrico.

Cuerpo color Negro: B.

Suitable for...

Water & foods use. Starfit products are manufactured from safe, non-toxic materials meeting the requirements of the US FDA, WRAS, ANSI/NSF-51, 61, and SK Zert. Our products are widely used in water purification, food/beverage and pneumatic systems. Function & Quality. Starfit provides quick and convenient assembly - saving time & expense. Our ISO9001 registered quality system ensures our customers a superior level of product quality. Defects are easily detectable and maintenance is easy with its easy dismantling for access.

Collet Design. Our unique oval collet design is superior and more practical, and is an improvement welcomed by our world-wide customers in all industries.

Aplicaciones. Beyond water and food use, fittings can be used with air, gases, vacuum, & liquids. And all connections can be assembled & disassembled repeatedly. A broad of sizes covers a broad scope of applications.

Color. White (Polypropylene).

O-ring. EPDM.

Working pressure and temperature

Pressure: 10 bar/4 bar.

Temperature: 35 °F ~ 70 °F/150 °F.

Part numbering system

A Material: Acetal copolymer: A.

MC Fitting Type.

04 Tube O.D. (Stem O.D.): 04=4 mm, 05=5 mm, 06=6 mm, 08=8 mm, 10=10 mm, 12=12 mm, 15=15 mm, 16=16 mm, 18=18 mm, 22=22 mm, 28=28 mm.

04 Tube O.D., Stem O.D., Power O.D., Thread size: NPTF, SP(P), BSPT, PT Thread size: 02=1/8, 04=1/4, 06=3/8, 07=1/2, 08=5/8, 09=3/4, 11=1. UN, UNF, UNS (major diameter-threads per inch).

F Type (FA series): F: Flat type, C: Cone type, V: V-type.

M Metric size.

Body color Black: B.

Adaptador macho – Rosca NPTF
Male connector – NPTF thread



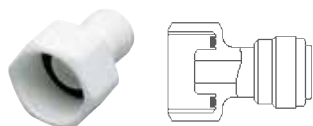
Código Code	Ref. Part No.	Tubo Tube	Rosca Thread	Ud/Caja Qty/Box	Precio € Price €
952900	PMC 0402W	1/4	1/8	400	1,38
952901	PMC 0404W	1/4	1/4	350	1,33
952982	PMC 0406W	1/4	3/8	300	1,56
952983	PMC 0407W	1/4	1/2	150	1,68
952984	PMC 0502W	5/16	1/8	400	1,80
952985	PMC 0504W	5/16	1/4	400	1,86
952986	PMC 0506W	5/16	3/8	350	1,98
952987	PMC 0602W	3/8	1/8	300	2,22
952902	PMC 0604W	3/8	1/4	300	2,23
952903	PMC 0606W	3/8	3/8	250	2,18
952988	PMC 0607W	3/8	1/2	200	2,37
952989	PMC 0706W	1/2	3/8	200	3,18
952990	PMC 0707W	1/2	1/2	150	3,42

Codo
Elbow union



Código Code	Ref. Part No.	Tubo Tube	Tubo Tube	Ud/Caja Qty/Box	Precio € Price €
952911	PEU 0404W	1/4	1/4	350	2,04
952995	PEU 0504W	5/16	1/4	300	2,22
952996	PEU 0505W	5/16	5/16	300	2,34
952997	PEU 0604W	3/8	1/4	200	2,64
952998	PEU 0605W	3/8	5/16	200	2,82
952912	PEU 0606W	3/8	3/8	200	3,01
952999	PEU 0704W	1/2	1/4	150	3,12
957000	PEU 0705W	1/2	5/16	150	3,30
957001	PEU 0706W	1/2	3/8	150	3,48

Adaptador hembra - Rosca BSP (asiento cónico)
Female adapter - BSP(P) thread (cone type)



Código Code	Ref. Part No.	Tubo Tube	Rosca Thread	Ud/Caja Qty/Box	Precio € Price €
957019	PFAB 0406CW	1/4	3/8	250	1,86
957020	PFAB 0407CW	1/4	1/2	200	1,98
957021	PFAB 0506CW	5/16	3/8	200	2,28
957022	PFAB 0507CW	5/16	1/2	200	2,34
957023	PFAB 0606CW	3/8	3/8	200	3,06
957024	PFAB 0607CW	3/8	1/2	200	3,12
957025	PFAB 0608CW	3/8	5/8	150	3,18
957026	PFAB 0708CW	1/2	5/8	150	3,90

Codo rosca macho– Rosca NPTF
Male elbow – NPTF thread



Código Code	Ref. Part No.	Tubo Tube	Rosca Thread	Ud/Caja Qty/Box	Precio € Price €
952906	PME 0402W	1/4	1/8	500	1,46
952907	PME 0404W	1/4	1/4	350	1,98
952908	PME 0406W	1/4	3/8	300	2,38
952991	PME 0504W	5/16	1/4	300	1,92
952992	PME 0506W	5/16	3/8	300	1,98
952909	PME 0604W	3/8	1/4	250	3,36
952910	PME 0606W	3/8	3/8	250	3,01
952993	PME 0706W	1/2	3/8	200	3,24
952994	PME 0707W	1/2	1/2	150	3,60

Te
Te union



Código Code	Ref. Part No.	Tubo A Tube A	Tubo B Tube B	Tubo C Tube C	Ud/Caja Qty/Box	Precio € Price €
957002	PTU 010101W	5/32	5/32	5/32	350	1,98
957003	PTU 030303W	3/16	3/16	3/16	350	2,16
952914	PTU 040404W	1/4	1/4	1/4	300	2,68
957004	PTU 050505W	5/16	5/16	5/16	200	2,82
957005	PTU 060604W	3/8	3/8	1/4	150	3,12
952915	PTU 060606W	3/8	3/8	3/8	150	3,23
957006	PTU 070706W	1/2	1/2	3/8	100	
952916	PTU 070707W	1/2	1/2	1/2	100	3,88

Adaptador hembra - Rosca NPTF
Female adapter - NPTF thread

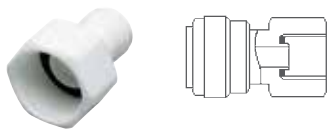


Código Code	Ref. Part No.	Tubo Tube	Rosca Thread	Ud/Caja Qty/Box	Precio € Price €
952927	PFA 0402W	1/4	1/8	400	3,23
952928	PFA 0404W	1/4	1/4	400	3,23
957007	PFA 0502W	5/16	1/8	300	2,04
957008	PFA 0504W	5/16	1/4	300	2,10
952929	PFA 0602W	3/8	1/8	300	3,49
952930	PFA 0604W	3/8	1/4	300	3,61

NEW

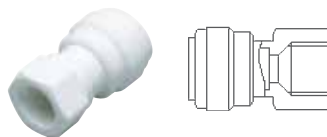
Rácores en polipropileno (blanco / pulgadas) Prolypropylene fittings (white / inch)

Adaptador hembra – Rosca BSP (asiento plano) Female adapter - BSP(P) thread (flat type)



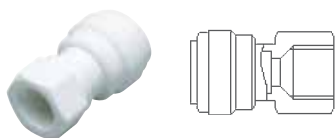
Código Code	Ref. Part No.	Tubo Tube	Rosca Thread	Ud/Caja Qty/Box	Precio € Price €
957009	PFAB 0508FW	5/16	5/8	250	2,34
957010	PFAB 0607FW	3/8	1/2	200	3,12
957011	PFAB 0608FW	3/8	5/8	150	3,18
957012	PFAB 0706FW	1/2	3/8	200	3,66
957013	PFAB 0707FW	1/2	1/2	150	3,78
957014	PFAB 0708FW	1/2	5/8	150	3,90

Adaptador hembra - Rosca UNF (asiento cónico) Female adapter - UNF thread (cone type)



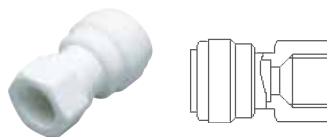
Código Code	Ref. Part No.	Tubo Tube	Rosca Thread	Ud/Caja Qty/Box	Precio € Price €
957027	PFAUF 04 7/16CW	1/4	7/16 - 20	400	1,56
957028	PFAUF 05 7/16CW	5/16	7/16 - 20	350	2,04
957029	PFAUF 06 7/16CW	3/8	7/16 - 20	300	2,94

Adaptador para grifo – Rosca UNS Female adapter - UNS thread (cone type)



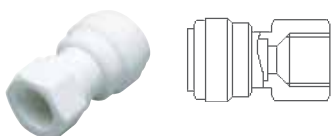
Código Code	Ref. Part No.	Tubo Tube	Rosca Thread	Ud/Caja Qty/Box	Precio € Price €
952904	PFAU 04 7/16CW	1/4	7/16 - 24	400	2,46
957030	PFAU 05 7/16CW	5/16	7/16 - 24	350	2,04
952905	PFAU 06 7/16CW	3/8	7/16 - 24	300	2,75

Adaptador hembra - Rosca UNS Female adapter - UN thread (V type)



Código Code	Ref. Part No.	Tubo Tube	Rosca Thread	Ud/Caja Qty/Box	Precio € Price €
957031	PFAUN 05 1/2VW	5/16	1/2 - 16	350	2,34
957032	PFAUN 06 1/2VW	3/8	1/2 - 16	200	3,18
957033	PFAUN 07 1/2VW	1/2	1/2 - 16	150	3,90

Adaptador hembra - Rosca UNF (asiento en V) Female adapter - UNF thread (V-type)



Código Code	Ref. Part No.	Tubo Tube	Rosca Thread	Ud/Caja Qty/Box	Precio € Price €
957015	PFAUF 04 07/16VW	1/4	7/16 - 20	400	1,56
957016	PFAUF 05 07/16VW	5/16	7/16 - 20	300	2,04
957017	PFAUF 06 07/16VW	3/8	7/16 - 20	300	2,94
957018	PFAUF 06 5/8VW	3/8	5/8 - 18	350	3,00

7/16 corresponde a 1/4 MFL
5/8 corresponde a 3/8 MFL

7/16 corresponds to a 1/4 MFL
5/8 corresponds to a 3/8 MFL

Divisor 3 vías Three way divider



Código Code	Ref. Part No.	Entrada Tube in	Salida Tube out	Ud/Caja Qty/Box	Precio € Price €
957065	PTHWD 0604W	3/8	1/4	150	4,62
957066	PTHWD 0706W	1/2	3/8	50	5,10

Cruz igual Cross



Código Code	Ref. Part No.	Tubo Tube	Ud/Caja Qty/Box	Precio € Price €
957050	PCR 0101W	5/32	300	3,30
957051	PCR 0404W	1/4	250	3,90
957052	PCR 0505W	5/16	200	4,50
957053	PCR 0606W	3/8	100	5,22
957054	PCR 0707W	1/2	80	6,00

Tapón final Tube end stop



Código Code	Ref. Part No.	Tubo Tube	Ud/Caja Qty/Box	Precio € Price €
957061	PTES 04W	1/4	800	1,14
957062	PTES 05W	5/16	600	1,44
957063	PTES 06W	3/8	300	1,80
957064	PTES 07W	1/2	300	2,22

Adaptador macho espiga lisa - Rosca BSPT
Stem adapter - BSPT (PT) thread



Código Code	Ref. Part No.	Espiga Stem	Rosca Thread	Ud/Caja Qty/Box	Precio € Price €
957044	PSABT 0302W	3/16	1/8	800	0,54
957045	PSABT 0504W	5/16	1/4	400	0,84
957046	PSABT 0506W	5/16	3/8	300	0,90
957047	PSABT 0604W	3/8	1/4	400	0,90
957048	PSABT 0606W	3/8	3/8	300	0,96
957049	PSABT 0707W	1/2	1/2	150	1,14

Adaptador macho espiga lisa - Rosca NPTF
Stem adapter - NPTF thread



Código Code	Ref. Part No.	Espiga Stem	Rosca Thread	Ud/Caja Qty/Box	Precio € Price €
957040	PSA 0102W	5/32	1/8	800	0,42
957041	PSA 0104W	5/32	1/4	500	0,42
957042	PSA 0302W	3/16	1/8	800	0,48
952931	PSA 0402W	1/4	1/8	500	0,69
952932	PSA 0404W	1/4	1/4	500	0,73
957043	PSA 0502W	5/16	1/8	500	0,60
952933	PSA 0504W	5/16	1/4	400	1,13
952934	PSA 0506W	5/16	3/8	300	1,20
952935	PSA 0604W	3/8	1/4	300	1,38
952936	PSA 0606W	3/8	3/8	300	1,51
952937	PSA 0706W	1/2	3/8	250	1,69
952938	PSA 0707W	1/2	1/2	150	1,69

Unión doble
Union connector



Código Code	Ref. Part No.	Tubo Tube	Tubo Tube	Ud/Caja Qty/Box	Precio € Price €
957067	PUC 0101W	5/32	5/32	500	1,44
957068	PUC 0303W	3/16	3/16	500	1,56
952917	PUC 0404W	1/4	1/4	350	1,71
957069	PUC 0501W	5/16	5/32	400	1,86
957070	PUC 0503W	5/16	3/16	400	1,92
957071	PUC 0504W	5/16	1,4	300	1,98
952918	PUC 0505W	5/16	5/16	300	1,83
957072	PUC 0603W	3/8	3/16	300	2,16
957073	PUC 0604W	3/8	1/4	250	2,46
957074	PUC 0605W	3/8	5/16	250	2,52
952919	PUC 0606W	3/8	3/8	250	2,34
957075	PUC 0705W	1/2	5/16	200	2,94
957076	PUC 0706W	1/2	3/8	200	3,30
952920	PUC 0707W	1/2	1/2	150	2,79
957077	PUC 067.5W	3/8	7,5 mm	250	2,94

Pasatabiques
Bulkhead union



Código Code	Ref. Part No.	Tubo Tube	Tubo Tube	Rosca Thread	Ud/Caja Qty/Box	Precio € Price €
957034	PBU 0101W	5/32	5/32	M16XP1	300	2,34
957035	PBU 0303W	3/16	3/16	M16XP1	300	2,58
951424	PBU 0404W	1/4	1/4	M16XP1	250	1,42
957036	PBU 0406W	1/4	3/8	M20XP1.5	200	3,12
957037	PBU 0505W	5/16	5/16	M20XP1.5	150	3,60
951425	PBU 0604W	3/8	1/4	M20XP1.5	150	1,84
957038	PBU 0606W	3/8	3/8	M20XP1.5	150	2,42
957039	PBU 0707W	1/2	1/2	M27XP1.5	70	4,38

Codo espiga lisa
Tube elbow union



Código Code	Ref. Part No.	Tubo Tube	Espiga Stem	Ud/Caja Qty/Box	Precio € Price €
957055	PTEU 0101W	5/32	5/32	800	1,44
957056	PTEU 0303W	3/16	3/16	600	1,56
957057	PTEU 0306W	3/16	3/8	500	1,68
952921	PTEU 0404W	1/4	1/4	500	1,82
957058	PTEU 0406W	1/4	3/8	400	1,80
952922	PTEU 0505W	5/16	5/16	350	2,35
957059	PTEU 0506W	5/16	3/8	350	2,46
952923	PTEU 0606W	3/8	3/8	250	3,32
957060	PTEU 0607W	3/8	1/2	200	2,76
952924	PTEU 0707W	1/2	1/2	150	3,71

Divisor 2 vias
Two way divider



Código Code	Ref. Part No.	Entrada Tube in	Salida Tube out	Ud/Caja Qty/Box	Precio € Price €
957084	PTWD 0101W	5/32	5/32	400	1,86
957085	PTWD 0404W	1/4	1/4	300	2,46
957086	PTWD 0505W	5/16	5/16	200	2,58
957087	PTWD 0605W	3/8	5/16	150	2,70
957088	PTWD 0606W	3/8	3/8	150	2,88
957089	PTWD 0607W	3/8	1/2	100	3,12
957090	PTWD 0707W	1/2	1/2	100	3,42

Te rosca macho - Rosca NPTF
Male tee union - NPTF thread



Código Code	Ref. Part No.	Tubo Tube	Rosca Thread	Ud/Caja Qty/Box	Precio € Price €
957098	PMTU 0404W	1/4	1/4	300	2,40

NEW

Rácores en polipropileno (blanco / pulgadas) Prolypropylene fittings (white / inch)

Racor en U U bend



Código Code	Ref. Part No.	Tubo Tube	Tubo Tube	Ud/Caja Qty/Box	Precio € Price €
957091	PUB 0404W	1/4	1/4	350	2,82
957092	PUB 0505W	5/16	5/16	250	4,02
957093	PUB 0606W	3/8	3/8	150	4,26
957094	PUB 0707W	1/2	1/2	100	4,50

Tapón Plug



Código Code	Ref. Part No.	Tubo Tube	Ud/Caja Qty/Box	Precio € Price €
957078	PPL 01W	5/32	1000	0,36
957079	PPL 03W	3/16	1000	0,36
957080	PPL 04W	1/4	1000	0,42
957081	PPL 05W	5/16	700	0,42
957082	PPL 06W	3/8	500	0,42
957083	PPL 07W	1/2	400	0,48

Reductor Reducer



Código Code	Ref. Part No.	Tubo Tube	Espiga Stem	Ud/Caja Qty/Box	Precio € Price €
957095	PRD 0405W	1/4	5/16	700	1,08
952925	PRD 0406W	1/4	3/8	500	1,91
957096	PRD0506W	5/16	3/8	400	1,32
957097	PRD 0507W	5/16	1/2	300	1,44
952926	PRD 0607W	3/8	1/2	300	3,64

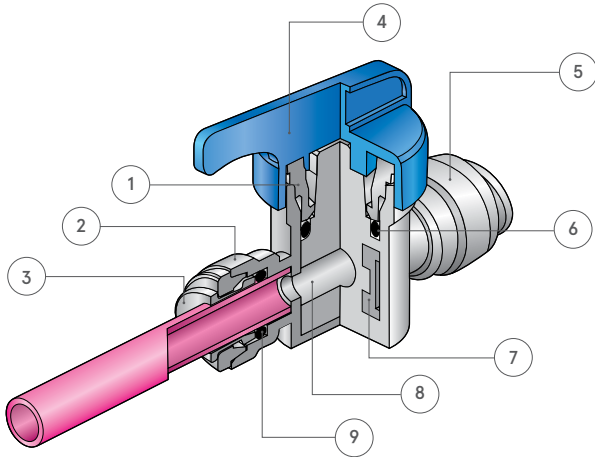
Espiga tubo/ manguera Tube barb connector



Código Code	Ref. Part No.	Espiga Stem	Int. man. Tube ID.	Ud/Caja Qty/Box	Precio € Price €
951140	PTBC 0404	1/4	1/4	1000	0,72
957099	PTBC 0405	1/4	5/16	800	0,72
957100	PTBC 0504	5/16	1/4	800	0,90
957101	PTBC 0505	5/16	5/16	700	0,96
957102	PTBC 0506	5/16	3/8	700	1,02
957103	PTBC 0604	3/8	1/4	500	0,85
957104	PTBC 0605	3/8	5/16	500	1,14
957105	PTBC 0606	3/8	3/8	400	1,26
957106	PTBC 0607	3/8	1/2	300	1,38
957107	PTBC 0706	1/2	3/8	300	1,50
957108	PTBC 0707	1/2	1/2	300	1,62

NEW Válvulas (blanco / pulgadas)
Valves (white / inch)

Llaves de paso
Hand valves



Estructura

- 1. Maneta (acetal)
- 2. Cuerpo (acetal)
- 3. Pinza (acetal)
- 4. Leva
- 5. Cuerpo (acetal)
- 6. Junta tórica (EPDM)
- 7. Junta cuadrada
- 8. Membrana
- 9. Junta tórica (EPDM)

Structure

- 1. Cap (acetal)
- 2. Cap (acetal)
- 3. Collets (acetal)
- 4. Handle
- 5. Body (acetal)
- 6. O´rings (EPDM)
- 7. Square-ring (EPDM)
- 8. Shaft (acetal)
- 9. O´rings (EPDM)

Características

Puede utilizarse con una amplia variedad de productos químicos y gases. Sin embargo, al utilizar un producto que no sea agua o aire, consulte las Tablas de compatibilidad química, o póngase en contacto con su representante.

No aplique una vibración, par de apriete o descargas excesivas, u otras cargas fuertes en los conectores. El cuerpo de la válvula podría dañarse y las tapas de pinza podrían desplazarse.

Fácil funcionamiento mediante un cuarto de giro para abrir y cerrar. Posibilidad de realizar un control de flujo parcial (alto, medio, bajo). Diseño robusto para garantizar su durabilidad.

Color: Por pulgadas – blanco, métrico – negro
Par de apriete máx. 0,2 N-M
Junta tórica. EPDM

Temperatura y presión de trabajo

Aire. Temperatura/presión: -20 °C/10 bar.
Aire/líquido. Temperatura/presión: 1 °C/10 bar, 20 °C/10 bar, 65 °C/7 bar.

Features

Can be used with a variety of chemicals & gases. However, when using other than water or air, please refer to the Chemical Compatability Tables or consult our representative.

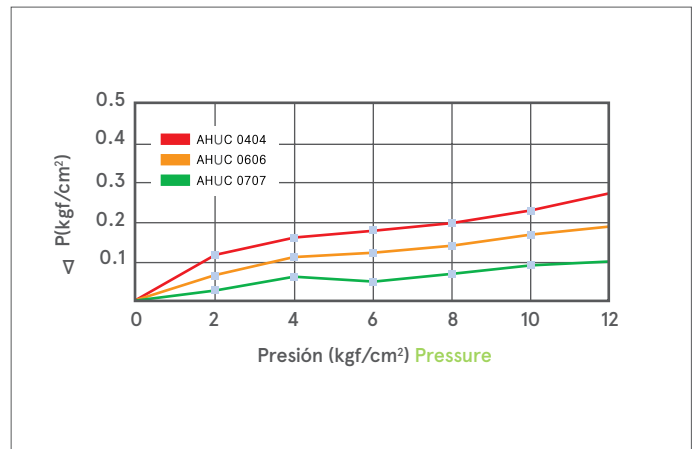
Do not apply excessive vibration, torque, shock, or other strong loads on the fittings. The valve body may be damaged, or the collets may be dislocated.

Easy quarter-turn operation for opening and closing. Partial flow control is possible (high, medium, low). Ruggedly designed for durability.

Color. Inch size - white, Metric size - black
Max. Handle Torque. 0.2 N-M
O´ring. EPDM

Working pressure and temperature

Air. Temperature/pression: -20 °C/ 10 bar.
Air/liquid. Temperature/ pression: 35 °F/10 bar, 70 °F/10 bar, 135 °F/7 bar.



NEW

Válvulas (blanco / pulgadas) Valves (white / inch)

Libre
de
plomoLead
Free

Adaptador válvula - Rosca plástica Stop valve adaptor - Plastic thread



Código Ref.	Tubo OD	Rosca	Ud/Caja	Precio €
Code Part No.	Tube OD	Thread	Qty/Box	Price €
957131	AVA6753CPB 1/4"	3/8" x 3/8" BSPP	70	14,22
957132	AVA6713CPB 3/8"	3/8" x 3/8" BSPP	70	15,90

Adaptador válvula - Rosca latón Stop valve adaptor - Brass thread



Código Ref.	Tubo OD	Rosca	Ud/Caja	Precio €
Code Part No.	Tube OD	Thread	Qty/Box	Price €
957138	AVA6753BB 1/4"	3/8" x 3/8" BSPP	70	24,06
957139	AVA6713BB 3/8"	3/8" x 3/8" BSPP	70	25,74

Adaptador válvula grifo - Rosca plástica Faucet valve adaptor - Plastic thread



Código Ref.	Tubo OD	Rosca	Ud/Caja	Precio €
Code Part No.	Tube OD	Thread	Qty/Box	Price €
957133	AVA6754BP 1/4"	1/2" x 1/2" BSPP	50	13,56
957134	AVA6714BP 3/8"	1/2" x 1/2" BSPP	50	15,30

Te deslizante con válvula Slip tee valve

5"
Long

Código Ref.	Tubo OD	Tubo OD	Ud/Caja	Precio €
Code Part No.	Tube OD	Tube OD	Qty/Box	Price €
957135	AVT 67665 SM 15 x 15 mm	1/4"	25	19,74
957136	AVT 67661 SM 15 x 15 mm	3/8"	25	20,70
957137	AVT 67445 SM 22 x 22 mm	1/4"	25	23,52

Fácil conexión con la tubería existente por ser deslizante. Se puede usar en tuberías de cobre, PEX y CPVC.

Easy connection with your existing water line - Slip connection. Designed to be suitable for copper, PEX and CPVC pipe.

Válvula de bola en T con antirretorno Angle check valve



Código Ref.	Tubo OD	Rosca	Ud/Caja	Precio €
Code Part No.	Tube OD	Thread	Qty/Box	Price €
952351	CVA 6753 BB 1/4"	3/8" x 3/8" BSPP	50	16,11
952352	CVA 6713 BB 3/8"	3/8" x 3/8" BSPP	50	17,00
952353	CVA 6754 BB 1/4"	1/2" x 1/2" BSPP	50	18,63
952354	CVA 6714 BB 3/8"	1/2" x 1/2" BSPP	50	19,42

Llave de paso adaptador macho - Rosca NPTF Hand valve male connector



Código Ref.	Tubo	Rosca	Ud/Caja	Precio €
Code Part No.	Tube	Thread	Qty/Box	Price €
952301	AHMC 0404 1/4	1/4	150	6,19
952302	AHMC 0606 3/8	3/8	100	6,56
952303	AHMC 0707 1/2	1/2	70	7,63

Valvula en ángulo Angle valve



Código Ref.	Tubo	Ud/Caja	Precio €
Code Part No.	Tube	Qty/Box	Price €
957308	SVE6716M 10 x 15 mm	200	7,87

Valvula ángulo rosca hembra Angle valve female



Código Ref.	Tubo	Ud/Caja	Precio €
Code Part No.	Tube	Qty/Box	Price €
952314	AHFAUC1007M 10 x 1/2" BSPP	100	7,28
957307	SVF6764M 15 x 1/2" BSP	200	13,74

NEW

Válvulas (blanco / pulgadas) Valves (white / inch)

Llave de paso de unión doble
Hand valve union connector



Código Ref.	Racor	Tubo	Tubo	Ud/Caja	Precio €
Code Part No.	Fitting	Tube	Tube	Qty/Box	Price €
952304 AHUC 0404	S*	1/4	1/4	150	6,04
952305 AHUC 0505	S*	5/16	5/16	100	6,24
952300 AHUC 0606	S*	3/8	3/8	100	6,40
952306 AHUC 0707	S*	1/2	1/2	70	7,21

Llave de paso en adaptador hembra - Rosca NPTF
Hand valve female adapter union connector



Código Ref.	Tubo	Rosca	Ud/Caja	Precio €
Code Part No.	Tube	Thread	Qty/Box	Price €
952313 AHFAUC 0607	3/8	NPTF 1/2	100	7,28

Código Ref.	Tubo	Rosca	Ud/Caja	Precio €
Code Part No.	Tube	Thread	Qty/Box	Price €
952314 AHFAUC 1007M	10 mm	1/2"BSPP	100	7,28

Llave de paso en adaptador hembra acodado - Rosca NPTF
Hand valve female adapter



Código Ref.	Racor	Tubo	Rosca	Ud/Caja	Precio €
Code Part No.	Fitting	Tube	Thread	Qty/Box	Price €
952307 AHFA 0404	S*	1/4	1/4	100	7,13
952308 AHFA 0604	S*	3/8	1/4	100	7,45
952309 AHFA 0606	S*	3/8	3/8	100	7,60
952310 AHFA 0607	S*	3/8	1/2	80	7,76
952311 AHFA 0706	S*	1/2	3/8	70	7,84
952312 AHFA 0707	S*	1/2	1/2	70	8,00

Base de fijación
Mounting clip



Código Ref.	Tubo	Ud/Caja	Precio €
Code Part No.	Tube	Qty/Box	Price €
952316 AMCLP06	3/8	200	1,86

Llave de paso en unión doble (leva corta)
Hand valve union connector (short handle)



Código Ref.	Tubo	Tubo	Ud/Caja	Precio €
Code Part No.	Tube	Tube	Qty/Box	Price €
952315 AHUCS 0606	3/8	3/8	100	16,29

Válvulas (negro / métrico)

Valves (black / metric)

El producto también se sirve en bolsas de 10 uds.
Product also available in 10 units bags.

Llave de paso en adaptador macho – Rosca BSPT

Hand valve male connector



Código Ref.	Tubo	Rosca	Ud/Caja	Precio €
Code Part No.	Tube	Thread	Qty/Box	Price €
952317 AHMC 0604M	6 mm	1/4	150	6,19
952318 AHMC 1006M	10 mm	3/8	100	6,56
952319 AHMC 1207M	12 mm	1/2	70	7,63

Llave de paso en unión doble

Hand valve union connector



Código Ref.	Racor*	Tubo	Tubo	Ud/Caja	Precio €
Code Part No.	Fitting*	Tube	Tube	Qty/Box	Price €
952320 AHUC 0606M	S*	6 mm	6 mm	150	6,16
952321 AHUC 0808M	S*	8 mm	8 mm	100	6,24
952322 AHUC 1010M	S*	10 mm	10 mm	100	6,48
952323 AHUC 1212M	S*	12 mm	12 mm	70	10,19
952324 AHUC 1510M	L*	15 mm	10 mm	50	10,29
952325 AHUC 1512M	L*	15 mm	12 mm	50	10,35
952326 AHUC 1515M	L*	15 mm	15 mm	40	11,79
952327 AHUC 1610M	L*	16 mm	10 mm	50	16,17
952328 AHUC 1616M	L*	16 mm	16 mm	50	21,38
952329 AHUC 2222M	L*	22 mm	22 mm	20	15,92
957123 AHUC 16M06	L*	15 mm	3/8"	40	16,50
957124 AHUC 16M07	L*	15 mm	1/2"	40	16,38
957125 AHUC 16M08	L*	15 mm	5/8"	50	17,22

Llave de paso en adaptador hembra acodado – Rosca BSPT

Hand valve female adapter – BSPT(PT) thread



Código Ref.	Racor*	Tubo mm	Rosca	Ud/Caja	Precio €
Code Part No.	Fitting*	Tube mm	Thread	Qty/Box	Price €
952332 AHFA 0604M	S*	6 mm	1/4	150	7,13
952333 AHFA 1006M	S*	10 mm	3/8	100	7,60
952334 AHFA 1007M	S*	10 mm	1/2	100	7,76
952335 AHFA 1206M	S*	12 mm	3/8	70	7,84
952336 AHFA 1207M	S*	12 mm	1/2	70	8,00
952337 AHFA 1506M	L*	15 mm	3/8	40	9,52
952338 AHFA 1507M	L*	15 mm	1/2	40	10,57
952339 AHFA 1606M	L*	16 mm	3/8	40	11,75
952340 AHFA 1607M	L*	16 mm	1/2	40	13,05

Válvula 3 vías

Three way valve



Código Ref.	Tubo	Tubo	Tubo	Ud/Caja	Precio €
Code Part No.	Tube	Tube	Tube	Qty/Box	Price €
952350 ATWV 121212M	12 mm	12 mm	12 mm	20	16,74
952341 ATWV 161616M	16 mm	16 mm	16 mm	20	20,64

Conector manguera con válvula

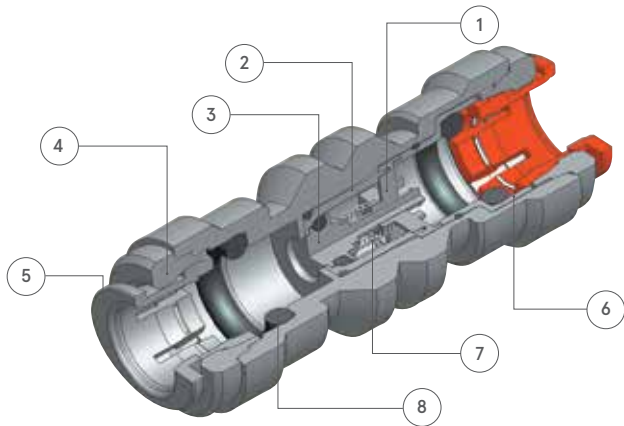
Hand barb connector



Código Ref.	Tubo	Int. Man.	Ud/Caja	Precio €
Code Part No.	Tube	Tube id.	Qty/Box	Price €
951137 AHBC 1507M	15 mm	1/2	100	8,76
957129 AHBC 2107M	21 mm	1/2	60	9,54
957130 AHBC 2109M	21 mm	3/4	50	10,08
951138 AHBC 2207M	22 mm	1/2	60	10,56
951139 AHBC 2209M	22 mm	3/4	50	11,10

Válvulas antirretorno (blanco/pulgadas y negro/métrico)

Check valves (white/inch & black/metric)



Estructura

- | | |
|-----------------------------------|-----------------------|
| 1. Cuerpo (acetral) | 4. Tapa (acetral) |
| 2. Cobertor sistema (acetral) | 5. Pinza (acetral) |
| 3. Sistema antirretorno (acetral) | 6. Junta (acetral) |
| | 7. Muelle |
| | 8. Junta tórica (NBR) |

Structure

- | | |
|--------------------------|-------------------|
| 1. Black plate (acetral) | 6. Ring (acetral) |
| 2. Shaft cover (acetral) | 7. Spring (SUS) |
| 3. Shaft (acetral) | 8. O-ring (NBR) |
| 4. Cap (acetral) | |
| 5. Collet (acetral) | |

Características

Puede utilizarse con una amplia variedad de productos químicos y gases.

Sin embargo, al utilizar un producto que no sea agua o aire, consulte las Tablas de compatibilidad química, o póngase en contacto con su representante.

No aplique una vibración, par de apriete o descargas excesivas, u otras cargas fuertes en los conectores. El cuerpo de la válvula podría dañarse y las tapas de pinza podrían desplazarse.

Mayor rendimiento con un tamaño compacto.

Color: Por pulgadas – blanco (acetral), métrico – negro (acetral).

Junta tórica. NBR.

Temperatura y presión de trabajo

Presión: 10 bar/5 bar.

Temperatura: 1 °C ~ 20 °C/65 °C.

Símbolo antirretorno

Features

Can be used with a variety of chemicals & gases. However, when using other than water or air, please refer to the Chemical Compatibility Tables or consult our representative.

Do not apply excessive vibration, torque, shock, or other strong loads on the fittings. The valve body may be damaged, or the collets may be dislocated.

Superior function in a compact size.

Color. Inch size - white (acetral), metric size - black (acetral).

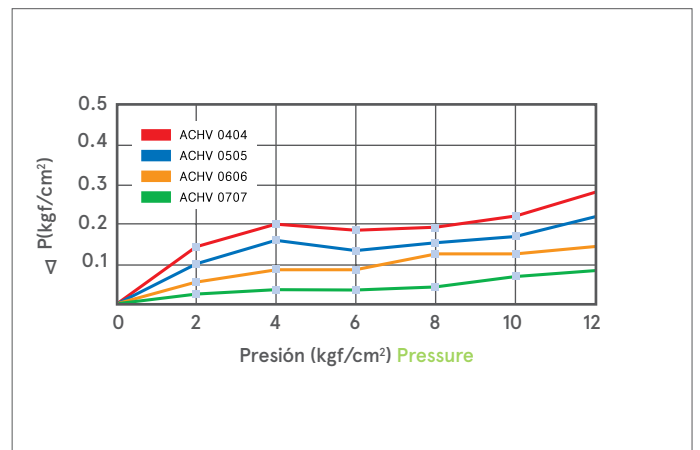
O'ring. NBR.

Working pressure and temperature

Pressure: 10 bar/5 bar.

Temperature: 35 °F ~ 70 °F/150 °F.

Check valve symbol



Válvulas antirretorno (blanco/pulgadas y negro/métrico)

Check valves (white/inch & black/metric)

Válvula antirretorno

Check valve



Código	Ref.	Salida Tubo	Entrada Tubo	Ud/Caja	Precio €
Code	Part No.	Outlet Tube	Inlet Tube	Qty/Box	Price €
951300	ACHV 0404	1/4	1/4	300	9,17
951307	ACHV 0405	1/4	5/16	250	10,52
951301	ACHV 0505	5/16	5/16	250	9,91
951302	ACHV 0606	3/8	3/8	200	10,97
951303	ACHV 0707	1/2	1/2	150	12,40



Código	Ref.	Salida Tubo	Entrada Tubo	Ud/Caja	Precio €
Code	Part No.	Outlet Tube	Inlet Tube	Qty/Box	Price €
951304	ACHV 0606M	6 mm	6 mm	250	9,17
951308	ACHV 0808M	8 mm	8 mm	200	9,91
951305	ACHV 1010M	10 mm	10 mm	200	10,17
951306	ACHV 1212M	12 mm	12 mm	150	12,40

Válvula antirretorno con regulación de caudal

Double check valve



Código	Ref.	Tubo	Tubo	Ud/Caja	Precio €
Code	Part No.	Tube	Tube	Qty/Box	Price €
951309	ADCHV 1515M	15 mm	15 mm	50	14,34

Mini antirretorno – Rosca NPTF

Mini check valve – NPTF Thread



Código	Ref.	Tubo	Rosca	Ud/Caja	Precio €
Code	Part No.	Tube	Thread	Qty/Box	Price €
951310	AMCHV 0402W	1/4	1/8	500	14,24

1kgf/cm² - 980 cc/min
1kgf/cm² - 980 cc/min

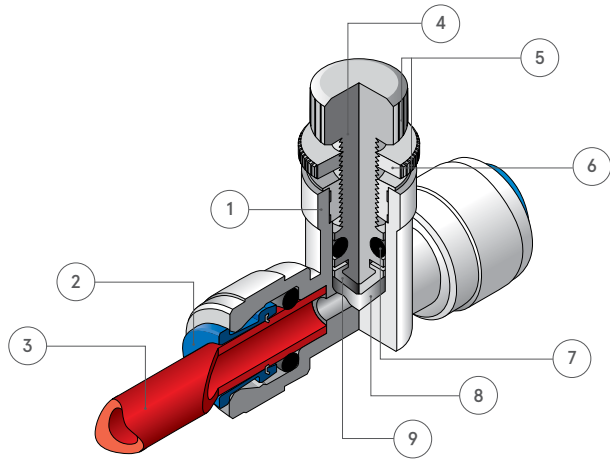
Mini antirretorno doble

Double check valve



Código	Ref.	Tubo	Tubo	Ud/Caja	Precio €
Code	Part No.	Tube	Tube	Qty/Box	Price €
957140	ADCHV 0404	1/4	1/4	200	16,92

NEW Reguladores de caudal (blanco / pulgadas)
Control valves (white / inch)



Estructura

- 1. Cuerpo válvula (acetel)
- 2. Pinza (acetel)
- 3. Tubo
- 4. Tornillo regulación (latón)
- 5. Tope tornillo (latón)
- 6. Contra tuerca (latón)
- 7. Junta tórica (nitrilo)
- 8. Asiento válvula
- 9. Junta de asiento (nitrilo)

Structure

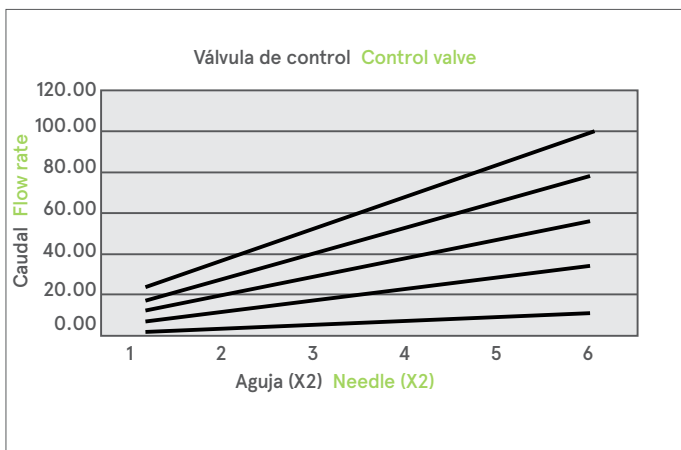
- 1. Valve body (acetel)
- 2. Collets (acetel)
- 3. Tube
- 4. Shaft (brass)
- 5. Locking nut (brass)
- 6. Cap nut (brass)
- 7. O'ring (NBR)
- 8. Valve seat
- 9. Packing (NBR)

Características

Elevada durabilidad y resistencia al desgaste. Puede utilizarse con una amplia variedad de productos químicos y gases. Sin embargo, al utilizar un producto que no sea agua o aire, consulte las Tablas de compatibilidad química, o póngase en contacto con su representante. No aplique una vibración, par de apriete o descargas excesivas, u otras cargas fuertes en los conectores. El cuerpo de la válvula podría dañarse y las tapas de pinza podrían desplazarse. **Color.** Por pulgadas - blanco (acetel). **Métrico.** Negro (acetel). **Junta tórica.** NBR.

Temperatura y presión de trabajo
Presión: 10 bar / 4 bar.
Temperatura: 1 °C ~ 20 °C / 65 °C.

Caudal de paso según apertura de la válvula

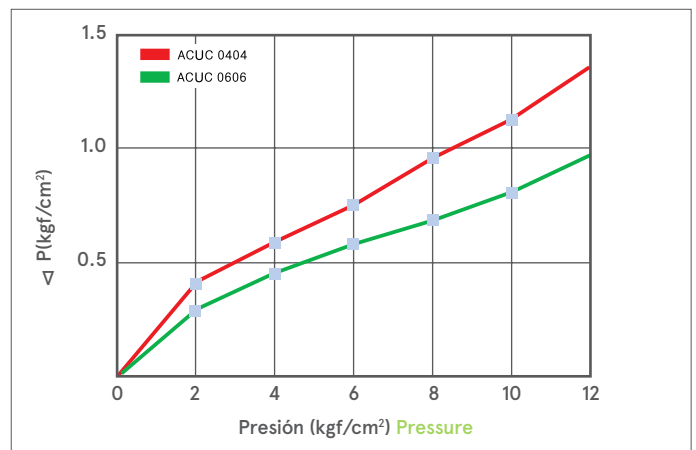


Features

Highly durable and fatigue resistant. Can be used with a variety of chemicals & gases. However, when using other than water or air, please refer to the Chemical Compatibility Tables, or consult our representative. Do not apply excessive vibration, torque, shock, or other strong loads on the fittings. The valve body may be damaged or collects may be dislocated. **Color.** Inch size - White (Acetal). **Metric size.** Black (Acetal). **O'ring.** NBR.

Working pressure and temperature
Pressure: 10 bar / 4 bar.
Temperature: 35 °F ~ 70 °F / 150 °F.

Flow rotate per rotation of valve stem



*Los datos pueden variar según las variaciones de tiempo y temperatura.
*The above data may vary depending on the time and temperature variations.

Regulador de caudal en unión doble
Control valve union connector



Código Code	Ref. Part No.	Tubo Tube	Tubo Tube	Ud/Caja Qty/Box	Precio € Price €
952400	ACUC 0404	1/4	1/4	250	7,71
952401	ACUC 0606	3/8	3/8	150	8,33
952402	ACUC 0606M	6mm	6mm	200	7,71
952403	ACUC 1010M	10mm	10mm	150	8,33

Regulador de caudal en codo
Control valve elbow union



Código Code	Ref. Part No.	Tubo Tube	Tubo Tube	Ud/Caja Qty/Box	Precio € Price €
952404	ACEU 0404	1/4	1/4	250	12,93
952405	ACEU 0606	3/8	3/8	150	9,02
952406	ACEU 0606M	6mm	6mm	250	12,93
952407	ACEU 1010M	10mm	10mm	150	9,02

Regulador de caudal en adaptador hembra acodado - Rosca NPTF
Control valve female adapter - NPTF thread



Código Code	Ref. Part No.	Tubo Tube	Rosca NPTF Thread NPTF	Ud/Caja Qty/Box	Precio € Price €
952408	ACFA 0404	1/4	1/4	250	8,59
952409	ACFA 0606	3/8	3/8	150	9,27

Código Code	Ref. Part No.	Tubo Tube	Rosca BSPT(PT) Thread BSPT(PT)	Ud/Caja Qty/Box	Precio € Price €
952410	ACFA 0604M	6mm	1/4	200	8,59
952411	ACFA 1006M	10mm	3/8	150	9,27

Regulador de caudal en adaptador macho - Rosca NPTF
Control valve male connector - NPTF thread



Código Code	Ref. Part No.	Tubo Tube	Rosca NPTF Thread NPTF	Ud/Caja Qty/Box	Precio € Price €
952412	ACMC 0404	1/4	1/4	250	7,59
952413	ACMC 0606	3/8	3/8	150	8,21

Código Code	Ref. Part No.	Tubo Tube	Rosca BSPT(PT) Thread BSPT(PT)	Ud/Caja Qty/Box	Precio € Price €
952414	ACMC 0604M	6mm	1/4	250	7,59
952415	ACMC 1006M	10mm	3/8	150	8,21

Regulador de caudal en unión doble (panelable)
Bulkhead control valve union connector



Código Code	Ref. Part No.	Tubo Tube	Tubo Tube	Ud/Caja Qty/Box	Precio € Price €
952427	ABCUC 0404	1/4	1/4	200	11,40
957109	ABCUC 0606	3/8	3/8	120	12,06
952428	ABCUC 0606M	6mm	6mm	150	11,40
952429	ABCUC 1010M	10mm	10mm	120	12,06

Regulador de caudal en codo (panelable)
Bulkhead control valve elbow union



Código Code	Ref. Part No.	Tubo Tube	Tubo Tube	Ud/Caja Qty/Box	Precio € Price €
957110	ABCEU 0404	1/4	1/4	200	12,48
957111	ABCEU 0606	3/8	3/8	120	13,38
957112	ABCEU 0606M	6mm	6mm	150	12,48
957113	ABCEU 1010M	10mm	10mm	120	13,38

Regulador de caudal en adaptador hembra acodado - Rosca NPTF (panelable)
Bulkhead control valve female adapter



Código Code	Ref. Part No.	Tubo Tube	Rosca Thread	Ud/Caja Qty/Box	Precio € Price €
957114	ABCFA 0404	1/4	1/4	200	11,40
957115	ABCFA 0606	3/8	3/8	120	12,06
957116	ABCFA 0604M	6mm	1/4	150	11,40
957117	ABCFA 1010M	10mm	3/8	120	12,06

Regulador de caudal en adaptador macho - Rosca NPTF (panelable)
Bulkhead control valve male connector



Código Code	Ref. Part No.	Tubo Tube	Rosca Thread	Ud/Caja Qty/Box	Precio € Price €
957118	ABCMC 0404	1/4	1/4	200	12,72
957119	ABCMC 0606	3/8	3/8	120	13,38
957120	ABCMC 0604M	6mm	1/4	150	12,72
957121	ABCMC 1010M	10mm	3/8	120	13,38

Cartuchos cortos Half cartridges



Características

Los cartuchos cortos están disponibles en acetal, latón y acero inoxidable.
Se adaptan al tamaño y forma de su aplicación.
Además, son más efectivos económicamente que los rácores.
Fácil instalación. Se precisa menos tiempo para su montaje.
Sellado más completo gracias a dos juntas (ver dimensiones del orificio).
Para 2 O´rings, añadir 2 al final de la referencia y tener en cuenta el plano de cavidades.
Disponibles también con junta de EPDM.
Cantidad mínima.

Sistema de numeración

A Material: Acetal copolymer: A.

MC Tipo de racor.

04 Tubo (Espiga): 04= 4 mm, 05=5 mm, 06=6 mm, 08=8 mm, 10=10 mm, 12=12 mm, 15=15 mm, 16=16 mm, 18=18 mm, 22=22 mm, 28=28 mm.

04 Tubo, Espiga, Power, Rosca: NPTF, BSP(P), BSPT, PT Rosca No: 02=1/8", 04=1/4", 06=3/8", 07=1/2", 08=5/8", 09=3/4", 11=1". UN, UNF, UNS (mayor diámetro roscas en pulgadas).

F Tipo (series FA): F: asiento plano, C: asiento cónico, V: asiento en V.

M Métrico.

Cuerpo color Negro: B.

Features

Half Cartridges are available in Acetal, Brass and Stainless Steel. They provide to simplify your application's size and shapes. In addition, they give you more cost effectiveness comparing to Fittings.
Easy installation, Shorten time to assemble.
Two O-rings make more completed sealing (Refer to Cavity Dimension).
Available also with EPDM O-ring.
Minimum order quantity.

Part numbering system

A Material: Acetal copolymer: A.

MC Fitting Type.

04 Tube O.D. (Stem O.D.): 04=4 mm, 05=5 mm, 06=6 mm, 08=8 mm, 10=10 mm, 12=12 mm, 15=15 mm, 16=16 mm, 18=18 mm, 22=22 mm, 28=28 mm.

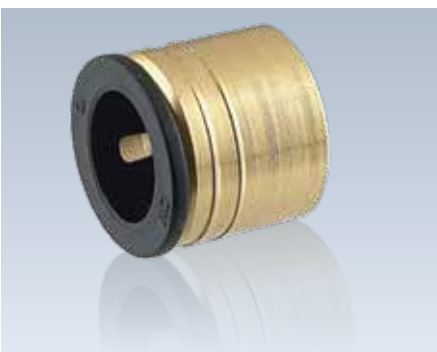
04 Tube O.D., Stem O.D., Power O.D., Thread size: NPTF, SP(P), BSPT, PT Thread size: 02=1/8, 04=1/4, 06=3/8, 07=1/2, 08=5/8, 09=3/4, 11=1. UN, UNF, UNS (major diameter-threads per inch).

F Type (FA series): F: Flat type, C: Cone type, V: V-type.

M Metric size.

Body color Black: B.

Cartuchos completos Full cartridges



Características

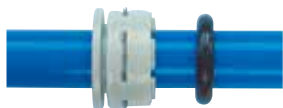
Los cartuchos completos DM están diseñados para ocupar el mínimo espacio en partes metálicas donde conectar el tubo.

Se suministra con juntas de NBR/EPDM y pinza.
El cartucho es válido para aplicaciones neumáticas.

Features

DM full cartridges are designed to provide a saving cost and effective way to connect tubes perfectly into metallic products.
The cartridge is supplied with EPDM/NBR O-ring and collet.
The cartridge are good for compressed air applications.

Cartucho en acetil
Acetal cartridge



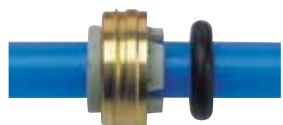
Pulgadas
Inch size

Código Code	Ref. Part No.	Tubo Tube	Ud/Caja Qty/Box	Precio € Price €
951605	ACU 01	5/32	2000	0,94
951606	ACU 03	3/16	2000	1,06
951600	ACP 04	1/4	1000	0,99
951601	ACP 05	5/16	1000	1,13
951607	ACP 06	3/8	700	1,18
951608	ACP 07	1/2	500	1,43

Métrico
Metric size

Código Code	Ref. Part No.	Tubo Tube	Ud/Caja Qty/Box	Precio € Price €
951609	ACU 04M	4 mm	2000	0,94
951610	ACU 05M	5 mm	2000	1,02
951611	ACP 06M	6 mm	1000	1,09
951612	ACP 08M	8 mm	1000	0,97
951602	ACP 10M	10 mm	700	1,59
951613	ACP 12M	12 mm	500	1,80

Cartucho en latón
Brass cartridge



Pulgadas
Inch size

Código Code	Ref. Part No.	Tubo Tube	Ud/Caja Qty/Box	Precio € Price €
951614	BC 01	5/32	2000	1,18
951615	BC 03	3/16	2000	1,18
951616	BC 04	1/4	1000	1,25
951617	BC 05	5/16	1000	1,25
951603	BC 06	3/8	700	1,46
951618	BC 07	1/2	500	1,80

Métrico
Metric size

Código Code	Ref. Part No.	Tubo Tube	Ud/Caja Qty/Box	Precio € Price €
951619	BC 04M	4 mm	2000	1,18
951620	BC 05M	5 mm	1000	1,13
951621	BC 06M	6 mm	1000	1,25
951622	BC 08M	8 mm	1000	1,25
951623	BC 10M	10 mm	700	1,66
951624	BC 12M	12 mm	500	1,86
951625	BC 15M	15 mm	500	2,49
951626	BC 22M	22 mm	300	4,87

Cartucho en acero inoxidable
Stainless steel cartridge



Pulgadas
Inch size

Código Code	Ref. Part No.	Tubo Tube	Ud/Caja Qty/Box	Precio € Price €
951627	SC 01	5/32	2000	2,32
951628	SC 03	3/16	2000	2,43
951629	SC 04	1/4	1000	2,49
951630	SC 05	5/16	1000	2,49
951631	SC 06	3/8	700	2,93
951632	SC 07	1/2	500	3,93

Métrico
Metric size

Código Code	Ref. Part No.	Tubo Tube	Ud/Caja Qty/Box	Precio € Price €
951633	SC 04M	4 mm	2000	2,32
951634	SC 05M	5 mm	1000	2,43
951635	SC 06M	6 mm	1000	2,49
951636	SC 08M	8 mm	1000	2,49
951637	SC 10M	10 mm	700	2,93
951638	SC 12M	12 mm	500	3,93
951639	SC 15M	15 mm	500	4,97
951640	SC 22M	22 mm	300	6,93

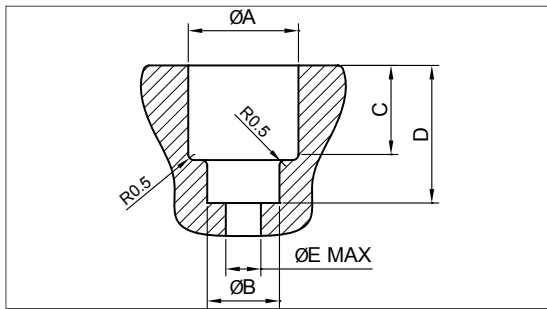
Cartuchos completos
Full cartridges



Métrico
Metric size

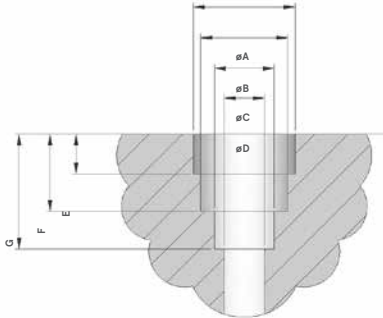
Código Code	Ref. Part No.	Tubo Tube	Ud/Caja Qty/Box	Precio € Price €
	FC04M	4 mm	2000	0,00
	FC05M	5 mm	2000	
	FC06M	6 mm	1000	
	FC08M	8 mm	1000	
	FC10M	10 mm	700	
	FC12M	12 mm	500	

Cotas del asiento cartuchos completos
Cavity dimensions full cartridges

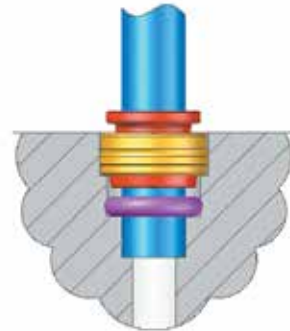


Part No.	Size	ØA±0.05	ØB±0.05	ØC±0.25	ØD±0.15	ØE Max.
FC04M	04 mm	9,12	4,20	9,30	12,65	2,75
FC05M	05 mm	9,82	5,20	9,90	13,25	3,50
FC06M	06 mm	11,78	6,20	11,30	15,67	4,00
FC08M	08 mm	12,88	8,20	11,05	16,18	6,00
FC10M	10 mm	15,38	10,20	12,40	18,69	7,00
FC12M	12 mm	17,88	12,20	13,80	21,47	9,00

* Todas las dimensiones en sistema métrico
* All dimensions in Metric.



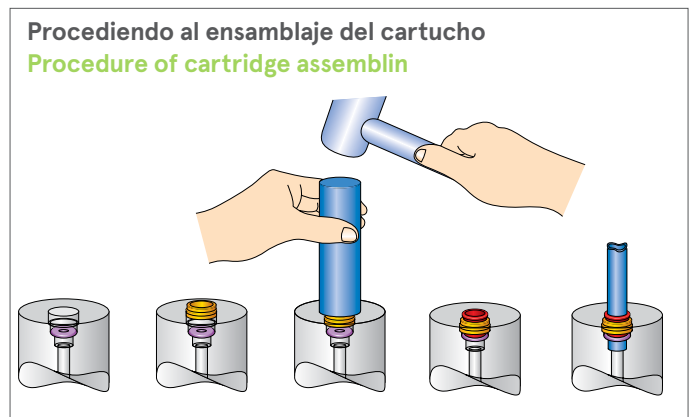
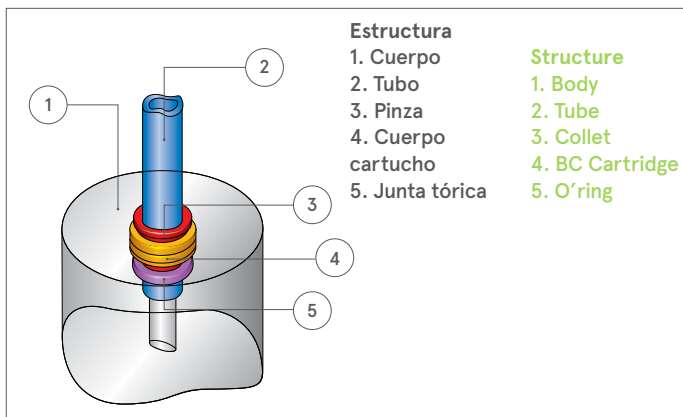
Sistema montado
Completed



Pulgadas	ØA±0.002"	ØB±0.002"	ØC±0.002"	ØD±0.002"	ØE±0.01"/-0	ØF1±0.006"	ØF2±0.006"	ØG1±0.006"	ØG2±0.006"
5/32	0.490	0.317	0.161	0.098	0.181	0.370	0.462	0.502	0.594
3/16	0.470	0.344	0.197	0.126	0.181	0.370	0.462	0.502	0.594
1/4	0.530	0.421	0.254	0.169	0.181	0.373	0.477	0.545	0.653
5/16	0.542	0.465	0.323	0.217	0.213	0.413	0.508	0.615	0.709
3/8	0.630	0.563	0.378	0.250	0.268	0.472	0.574	0.719	0.822
1/2	0.775	0.661	0.508	0.374	0.303	0.525	0.629	0.827	0.945

Métrico	ØA±0.05	ØB±0.05	ØC±0.05	ØD±0.05	ØE±0.25/-0	ØF1±0.15	ØF2±0.15	ØG1±0.15	ØG2±0.15
4 mm	12.44	8.05	4.10	2.50	4.59	9.39	11.73	12.75	15.08
5 mm	11.93	8.73	5.10	3.50	4.59	9.39	11.73	12.75	15.08
6 mm	13.46	10.69	6.10	4.00	4.59	9.47	12.22	13.84	16.59
8 mm	13.76	11.81	8.10	6.00	5.41	10.50	12.90	15.63	18.00
10 mm	16.00	14.30	10.10	7.00	6.80	11.98	14.28	18.27	20.87
12 mm	19.68	16.78	12.10	9.00	7.69	13.33	16.27	21.00	24.00
15 mm	22.90	20.20	15.20	12.00	9.00	17.20	20.00	26.30	26.30
22 mm	31.10	27.60	22.20	19.20	10.90	21.10	24.30	31.30	31.30

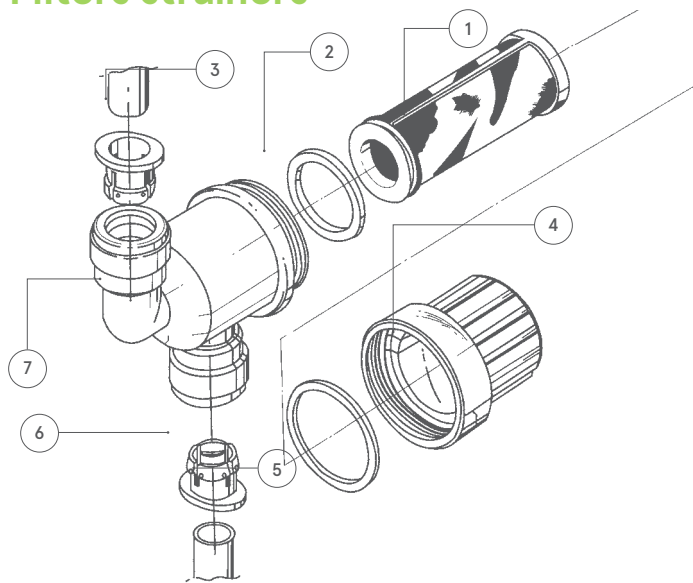
Cartucho corto con doble junta: Columnas F2 y G2. Double O-ring half cartridge: Columns F2 and G2.



Precaución. Golpee suavemente, mediante una herramienta vertical especial, para insertar el cartucho en el orificio (utilice una herramienta con base plana si no dispone de una herramienta especial para insertar el cartucho). Compruebe que ha insertado el cartucho correctamente tirando suavemente del tubo insertado.

Caution. Tap softly with special tool standing for inserting cartridge into the Cavity. (Use the tool with flat base if you don't have special tool for inserting cartridge). Please check up the breakaway a cartridge from the Cavity with pulling gently the tube inserted.

Filtros en línea Filters strainers



Estructura	Structure
1. Elemento filtrante	1. Strainer element
2. Junta tórica	2. O-ring
3. Salida	3. Out
4. Cuerpo	4. Body
5. Pinza	5. Collet
6. Entrada	6. Inlet
7. Tapa	7. Cap

Características

Cartucho filtrante robusto y duradero, disponible en malla de 100 (estándar), con accesorios opcionales de malla de 150 o 200.

Starfit es compatible con los tubos y conectores Starfit, así como con los tubos de tamaño estándar de otros fabricantes.

Color. Gris, blanco o negro.

El cabezal y cuerpo desmontables permiten un mantenimiento fácil e higiénico. Puede utilizarse con una amplia variedad de productos químicos y gases. Sin embargo, al utilizar un producto que no sea agua o aire, consulte las tablas de compatibilidad química o póngase en contacto con su representante. No aplique vibraciones, golpes u otras cargas fuertes en los conectores. El cuerpo de la válvula podría dañarse y las tapas de pinza podrían desplazarse.

Cantidad mínima.

Temperatura y presión de trabajo

Tamaño/Parámetro: 1/4" bar/6 mm, 5/16"/8 mm, 3/8"/10 mm, 1/2"/12 mm. Presión: 170 psi. Temperatura: Aire -20 °C ~ 65 °C Líquido. Los valores de presión máxima están basados en uso a temperatura ambiente. Consulte a su representante de Starfit al utilizar continuamente en temperaturas y presiones elevadas.

Materiales filtrantes y apertura de la malla

Apertura de la malla. Estándar: malla 100. Pedido especial: malla 150 o 200. Material: SUS. Los modelos estándar se entregan con una apertura de malla de 100. Las mallas de 150 y 200 están disponibles bajo pedido.

Sistema de numeración

A Material: Acetal copolymer: A.

MC Tipo de racor.

04 Tubo (Espiga): 04= 4 mm, 05=5 mm, 06=6 mm, 08=8 mm, 10=10 mm, 12=12 mm, 15=15 mm, 16=16 mm, 18=18 mm, 22=22 mm, 28=28 mm.

04 Tubo, Espiga, Power, Rosca: NPTF, BSP(P), BSPT, PT Rosca No: 02=1/8", 04=1/4", 06=3/8", 07=1/2", 08=5/8", 09=3/4", 11=1". UN, UNF, UNS (mayor diámetro roscas en pulgadas).

F Tipo (series FA): F: asiento plano, C: asiento cónico, V: asiento en V.

M Métrico.

Cuerpo color Negro: B.

Features

A rugged and durable filter strainer, available in 100 mesh (standard) with optional 150 or 200 mesh replaceable elements.

Compatible with Starfit tube and fittings, as well as standard-sized tubing from a variety of other manufacturers.

Color options. Gray, white, or black.

The detachable CAP and BODY allow for easy servicing and cleaning. Can be used with a variety of chemicals and gases. However, when using with other than water or air, please refer to the Chemical Compatibility Tables or consult our representative.

Do not apply excessive vibration, torque, shock or other strong loads to the filter. The filter body may be damaged or collets may be dislocated. Minimum order quantity.

Working pressure and temperature

Size/Parameter: 1/4" bar/6 mm, 5/16"/8 mm, 3/8"/10 mm, 1/2"/12 mm. Pressure: 170 psi. Temperature: Air -4 °F ~ 150 °F Liquid. Maximum pressure values are based on use at room temperature. Consult your Starfit representative when using at continuous elevated temperature and pressure.

Filter materials and mesh size

Screen mesh. Standard: 100 mesh. Special order: 150 or 200 mesh.

Material: SUS.

Standard models are provided with 100 mesh screen elements. 150 and 200 meshes are available by special order.

Part numbering system

A Material: Acetal copolymer: A.

MC Fitting Type.

04 Tube O.D. (Stem O.D.): 04=4 mm, 05=5 mm, 06=6 mm, 08=8 mm, 10=10 mm, 12=12 mm, 15=15 mm, 16=16 mm, 18=18 mm, 22=22 mm, 28=28 mm.

04 Tube O.D., Stem O.D., Power O.D., Thread size: NPTF, SP(P), BSPT, PT Thread size: 02=1/8, 04=1/4, 06=3/8, 07=1/2, 08=5/8, 09=3/4, 11=1. UN, UNF, UNS (major diameter-threads per inch).

F Type (FA series): F: Flat type, C: Cone type, V: V-type.

M Metric size.

Body color Black: B.

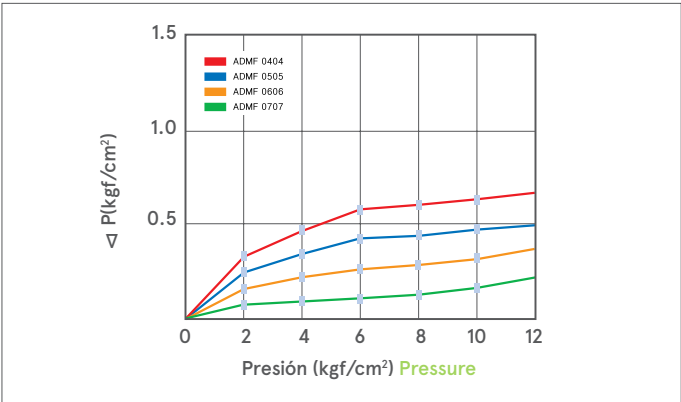


Métrico – Estándar malla 100
Metric size – Standard 100 mesh

Código Code	Ref. Part No.	Entrada Inlet	Salida Outlet	Ud/Caja Qty/Box	Precio € Price €
953004	ADMF 0606M	6 mm	6 mm	50	8,56
953005	ADMF 0808M	8 mm	8 mm	50	8,99
953006	ADMF 1010M	10 mm	10 mm	50	9,63
953007	ADMF 1212M	12 mm	12 mm	40	10,51

Pulgadas – Estándar malla 100
Inch size – Standard 100 mesh

Código Code	Ref. Part No.	Entrada Inlet	Salida Outlet	Ud/Caja Qty/Box	Precio € Price €
953000	ADMF 0404	1/4	1/4	50	8,56
953001	ADMF 0505	5/16	5/16	50	8,99
953002	ADMF 0606	3/8	3/8	50	9,63
953003	ADMF 0707	1/2	1/2	40	10,51



Tubos LLDPE
LLDPE tubes



Características

Los tubos Starfit y DMfit se fabrican en un grado avanzado de polietileno de baja densidad. Su mayor ventaja es su gran resistencia al agrietamiento por tensión ambiental (ESCR), considerablemente superior a los tubos normales según los tests ASTM D-1693 (IGEPAL). Las tensiones ambientales que pueden reducir la vida útil de los tubos incluyen exposición a productos químicos, conexiones desgastadas con rácores de espiga, o cargas vibrantes elevadas con conexiones a rácores de compresión. Nuestros tubos cumplen con los requisitos de ANSI/NSF-51, 61, WRAS y FDA para aplicaciones de uso alimentario. Están disponibles en múltiples colores y ofrecen al usuario:

- Estabilidad dimensional.
- Uniformidad y robustez a largo plazo.
- Elevada presión de ruptura.
- Elevada resistencia a la tracción.
- Amplia gama de colores.
- Adecuado para su uso con productos Starfit, DMfit y de otros fabricantes.

Features

Starfit y DMfit tubing is produced from an advanced grade of low density polyethylene. Its greatest advantage is superior environmental stress cracking resistance (ESCR), greatly exceeding that of ordinary polyethylene tubing as measured by ASTM D-1693 (IGEPAL) tests.

Environmental stresses that can shorten the service life of tubing include chemical exposure, aging connections with barb-type fittings, or high vibration loads with connections to compression fittings. Our tubing is compliant to ANSI/NSF-51, 61, WRAS and FDA requirements for food contact applications. Our tubing is available in multiple coding colors, and offers the user:

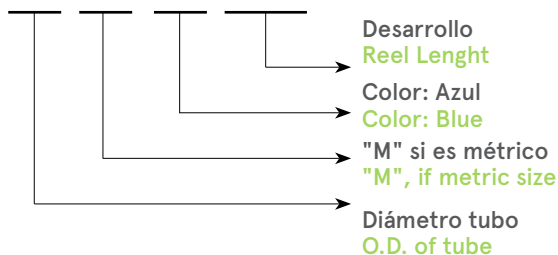
- Dimensional stability
- Uniformity and long-term strength
- Higher burst pressure
- Greater tensile strength
- Wide range of available colors.
- Suitable for use with Starfit, DMfit and products and those of other manufacturers.

Presión y temperatura de trabajo
Working pressure and temperature

Tamaño Size	5/32"	3/16"	1/4"	5/16"	3/8"	1/2"
Parametro Parameter	4	5	6	8	10	12
Presión Pressure	230 psi			170 psi		
Tolerancia Tube tolerance	-0.1 mm / +0.1 mm					
Temperatura Temperature	Air -20 °C(-4 °F) ~ 65 °C(150 °F) Liquid					

Referencia
Order Information

DPE 04 (M) - B - 0500



Tubo de polietileno DMFIT (pulgadas)
Polyethylene tube DMFIT (inch)

DMfit®

Código Code	Embalaje ud. Package ut.	Descripción Description	Pulgada OD x ID Inch. OD x ID	€/m €/m
956002	300	Tubo 1/4 blanco DM	1/4 x 0,170	0,45
956003	300	Tubo 1/4 azul DM	1/4 x 0,170	0,45
956005	200	Tubo 5/16" natural DM	5/16 x 0,216	0,70
956006	200	Tubo 5/16" negro DM	5/16 x 0,216	0,70
956007	200	Tubo 5/16 blanco DM	5/16 x 0,216	0,70
956008	200	Tubo 5/16 azul DM	5/16 x 0,216	0,70
956011	150	Tubo 3/8 blanco DM	3/8 x 1/4	0,95
956012	150	Tubo 3/8" azul DM	3/8 x 1/4	0,95

Tubo de polietileno DMFIT (métrica)
Polyethylene tube DMFIT (metric)

DMfit®

Código Code	Embalaje ud. Package ut.	Descripción Description	Métrico OD x ID Metric OD x ID	€/m €/m
956015	500	Tubo 4 negro DM	4 x 2,5	0,95
956031	500	Tubo 4 rojo DM	4 x 2,5	0,40
956018	300	Tubo 6 natural DM	6 x 4	0,45
956019	300	Tubo 6 negro DM	6 x 4	0,45
956020	300	Tubo 6 blanco DM	6 x 4	0,45
956021	300	Tubo 6 azul DM	6 x 4	0,45
956022	200	Tubo 8 natural DM	8 x 6	0,65
956023	200	Tubo 8 negro DM	8 x 6	0,65
956024	200	Tubo 8 blanco DM	8 x 6	0,65
956025	200	Tubo 8 azul DM	8 x 6	0,65
956027	150	Tubo 10 negro DM	10 x 7	0,97
956033	100	Tubo 12 negro DM	12 x 9	1,10

Tubo de polietileno (pulgadas)

Polyethylene tube (inch)

Código Code	Ref. Part No.	Color Color	Disponibilidad Availability	Medida Size	Bobina m. Coil m.	Precio € Price €
952514	PE01 NATURAL	Natural Natural	○	5/32"x0.098	300	0,36
952515	PE01 BLACK	Negro Black	○	5/32"x0.098	300	0,36
952512	PE01 WHITE	Blanco White	-	5/32"x0.098	300	0,36
952513	PE01 BLUE	Azul Blue	-	5/32"x0.098	300	0,36
952516	PE01 RED	Rojo Red	-	5/32"x0.098	300	0,36
952519	PE03 NATURAL	Natural Natural	○	3/16"x0.125	300	0,38
952520	PE03 BLACK	Negro Black	○	3/16"x0.125	300	0,38
952517	PE03 WHITE	Blanco White	-	3/16"x0.125	300	0,38
952518	PE03 BLUE	Azul Blue	-	3/16"x0.125	300	0,38
952521	PE03 RED	Rojo Red	-	3/16"x0.125	300	0,38
952505	PE04 NATURAL	Natural Natural	○	1/4"x0.170	150	0,39
952506	PE04 BLACK	Negro Black	○	1/4"x0.170	150	0,39
952500	PE04 WHITE	Blanco White	○	1/4"x0.170	150	0,39
952504	PE04 AZUL	Azul Blue	○	1/4"x0.170	150	0,39
952524	PE05 NATURAL	Natural Natural	○	5/16"x0.216	150	0,63
952525	PE05 BLACK	Negro Black	○	5/16"x0.216	150	0,63
952522	PE05 WHITE	Blanco White	-	5/16"x0.216	150	0,63
952523	PE05 BLUE	Azul Blue	○	5/16"x0.216	150	0,63
952526	PE05 RED	Rojo Red	-	5/16"x0.216	150	0,63
952509	PE06 NATURAL	Natural Natural	○	3/8"x1/4"	150	0,75
952510	PE06 BLACK	Negro Black	○	3/8"x1/4"	150	0,75
952501	PE06 WHITE	Blanco White	○	3/8"x1/4"	150	0,75
952508	PE06 BLUE	Azul Blue	○	3/8"x1/4"	150	0,75
952511	PE06 RED	Rojo Red	-	3/8"x1/4"	150	0,75
952529	PE07 NATURAL	Natural Natural	○	1/2"x3/8"	100	1,15
952530	PE07 BLACK	Negro Black	○	1/2"x3/8"	100	1,15
952527	PE07 WHITE	Blanco White	-	1/2"x3/8"	100	1,15
952528	PE07 BLUE	Azul Blue	-	1/2"x3/8"	100	1,15
952531	PE07 RED	Rojo Red	-	1/2"x3/8"	100	1,15

○ Disponibilidad - Availability

Presión de trabajo y temperatura

Working pressure and temperature

Tamaño Size Parámetro Parameter	5/32" 4 mm	3/16" 5 mm	1/4" 6 mm	5/16" 8 mm	3/8" 10 mm	1/2" 12 mm	- 15 mm	- 18 mm	- 22 mm	- 28 mm
Bar / Psi Pr. trabajo W. pressure	14.7 213.2	11.2 162.9	12.7 184.7	9.1 132.0	11.2 162,9	9.1 132.0	8.4 121.8	8.0 115.5	6.9 100.1	6.2 90.4
BAR / PSI Pr. rotura B. pressure	44.1 639.9	33.7 488.8	38.2 554.0	27.3 396.0	33.7 488.8	27.3 396.0	25.2 365.5	23.9 346.6	20.7 300.2	18.7 271.2
Tolerancias del tubo Tube tolerances	-0.1 mm / +0.1 mm									
Temperatura Temperature	Aire -20 °C ~ 65 °C Líquido Air -4 °F ~ 150 °F Líquido									

Los valores de presión se basan en tubo PE utilizado a temperatura ambiente. Consulte a su representante al utilizar continuamente en temperaturas y presiones elevadas.

Pressure values are based on PE tube used at room temperature. Consult our representative when using at continuous elevated temperature and pressure.

Tubo de polietileno (métrico) Polyethylene tube (metric)



Código Code	Ref. Part No.	Color Color	Disponibilidad Availability	Medida Size	Bobina m. Coil m.	Precio € Price €
952542	PE04M NATURAL	Natural Natural	○	4x2.5	300	0,36
952543	PE04M BLACK	Negro Black	○	4x2.5	300	0,36
952540	PE04M WHITE	Blanco White	-	4x2.5	300	0,36
952541	PE04M BLUE	Azul Blue	-	4x2.5	300	0,36
952544	PE04M RED	Rojo Red	-	4x2.5	300	0,36
952545	PE05M WHITE	Blanco White	-	5x3.5	300	0,38
952546	PE05M BLUE	Azul Blue	-	5x3.5	300	0,38
952547	PE05M NATURAL	Natural Natural	-	5x3.5	300	0,38
952548	PE05M BLACK	Negro Black	-	5x3.5	300	0,38
952549	PE05M RED	Rojo Red	-	5x3.5	300	0,38
952502	PE06M NATURAL	Natural Natural	○	6x4	100	0,39
952534	PE06M BLACK	Negro Black	○	6x4	100	0,39
952532	PE06M WHITE	Blanco White	○	6x4	100	0,39
952533	PE06M BLUE	Azul Blue	○	6x4	100	0,39
952535	PE06M RED	Rojo Red	○	6x4	100	0,39
952552	PE08M NATURAL	Natural Natural	○	8x6	100	0,58
952553	PE08M BLACK	Negro Black	○	8x6	100	0,58
952550	PE08M WHITE	Blanco White	○	8x6	100	0,58
952551	PE08M BLUE	Azul Blue	○	8x6	100	0,58
952554	PE08M RED	Rojo Red	○	8x6	100	0,58
952580	PE08M GREEN	Verde Green	○	8x6	100	0,58
952557	PE10M NATURAL	Natural Natural	○	10x7	100	0,87
952558	PE10M BLACK	Negro Black	○	10x7	100	0,87
952555	PE10M WHITE	Blanco White	-	10x7	100	0,87
952556	PE10M BLUE	Azul Blue	-	10x7	100	0,87
952559	PE10M RED	Rojo Red	-	10x7	100	0,87
952503	PE12M NATURAL	Natural Natural	○	12x9	100	0,99
952538	PE12M BLACK	Negro Black	○	12x9	100	0,99
952536	PE12M WHITE	Blanco White	-	12x9	100	0,99
952537	PE12M BLUE	Azul Blue	○	12x9	100	0,99
952539	PE12M RED	Rojo Red	○	12x9	100	0,99
952562	PE15M NATURAL	Natural Natural	-	15x11.5	100	1,57
952563	PE15M BLACK	Negro Black	○	15x11.5	100	1,57
952560	PE15M WHITE	Blanco White	-	15x11.5	100	1,57
952561	PE15M BLUE	Azul Blue	○	15x11.5	100	1,57
952564	PE15M RED	Rojo Red	○	15x11.5	100	1,57

○ Disponibilidad - Availability

Accesorios Accessories

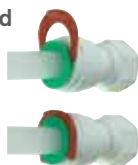
Casquillo de refuerzo Tube support



Código Code	Ref. Part No.	Tubo Tube	Int. manguera Tube ID	Ud/Caja Qty/Box	Precio € Price €
952801	ATS 04	1/4	0.170	3500	0,21
952802	ATS 05	5/16	0.216	3000	0,21
952803	ATS 06	3/8	1/4	1500	0,21
952804	ATS 07	1/2	3/8	800	0,25

Código Code	Ref. Part No.	Tubo Tube	Int. manguera Tube ID	Ud/Caja Qty/Box	Precio € Price €
952805	ATS 06M	6 mm	4 mm	3500	0,21
952806	ATS 08M	8 mm	6 mm	3000	0,21
952807	ATS 10M	10 mm	7 mm	1600	0,21
952808	ATS 12M	12 mm	9 mm	800	0,25
952809	ATS 15M	15 mm	11.5 mm	600	0,35
952810	ATS 16M	16 mm	12 mm	600	0,35
952811	ATS 18M	18 mm	14 mm	400	0,36
952812	ATS 22M	22 mm	17.7 mm	500	0,55
952813	ATS 28M	28 mm	23 mm	300	0,96

Clip de seguridad Locking clip



Código Code	Ref. Part No.	Tubo Tube	Ud/Caja Qty/Box	Precio € Price €
951641	ALC 04	1/4	10000	0,21
951642	ALC 05	5/16	8000	0,25
951604	ALC 06	3/8	7000	0,25
951643	ALC 07	1/2	5000	0,25

Código Code	Ref. Part No.	Tubo Tube	Ud/Caja Qty/Box	Precio € Price €
951644	ALCO 5M	5 mm	12000	0,16
951645	ALCO 6M	6 mm	10000	0,21
951646	ALCO 8M	8 mm	8000	0,21
951647	ALC 10M	10 mm	7000	0,21
951648	ALC 12M	12 mm	5000	0,22
951649	ALC 15M	15 mm	4000	0,28
951650	ALC 16M	16 mm	4000	0,28
951651	ALC 18M	18 mm	3000	0,28
951652	ALC 22M	22 mm	2000	0,28
957141	ALC 28M	28 mm	2000	0,37

Útil de montaje Spanner



Código Code	Ref. Part No.	Tubo Tube	Ud/Caja Qty/Box	Precio € Price €
952841	ASP	3/16, 1/4, 5/16, 3/8, 1/2	1	9,17

Tapas Collet cover



Código Code	Ref. Part No.	Tubo Tube	Ud/Caja Qty/Box	Precio € Price €
952824	ACOV 04	1/4	700	0,21
952825	ACOV 05	5/16	600	0,25
952826	ACOV 06	3/8	600	0,25
952827	ACOV 07	1/2	500	0,29

Código Code	Ref. Part No.	Tubo Tube	Ud/Caja Qty/Box	Precio € Price €
952828	ACOV 06M	6 mm	700	0,21
952829	ACOV 08M	8 mm	600	0,25
952830	ACOV 10M	10 mm	600	0,25
952831	ACOV 12M	12 mm	500	0,31
952832	ACOV 15M	15 mm	500	0,36
952833	ACOV 16M	16 mm	500	0,36
952834	ACOV 18M	18 mm	400	0,40
952835	ACOV 22M	22 mm	300	0,48
957142	ACOV 28M	28 mm	200	0,60

Tijeras – Nylon Hand tube cutter – Nylon



Código Code	Ref. Part No.	Tubo Tube min.	Tubo pulg. Tube inch max.	Ud/Caja Qty/Box	Precio € Price €
952860	HTC	5/32 (4 mm)	7/8 (22 mm)	1	49,54

Útil de extracción Release aid



Código Code	Ref. Part No.	Tubo Tube	Ud/Caja Qty/Box	Precio € Price €
952844	ARA 06	3/8	700	0,64
952845	ARA 07	1/2	700	0,64

Código Code	Ref. Part No.	Tubo Tube	Ud/Caja Qty/Box	Precio € Price €
952846	ARA10M	10 mm	700	0,86
952847	ARA12M	12 mm	700	0,64
952848	ARA15M	15 mm	600	1,11
952849	ARA16M	16 mm	600	0,86
952850	ARA18M	18 mm	500	1,06
952851	ARA22M	22 mm	500	1,47
952852	ARA28M	28 mm	500	2,39

Tuberías desagüe Starfit de PVC Starfit PVC pipe for drain

Soporte para curva Flow bend clip



Código Code	Ref. Part No.	Tubo Tube	Ud/Caja Qty/Box	Precio € Price €
952864	AFBC 04	1/4	400	1,26
952836	AFBC 05	5/16	300	0,94
852837	AFBC 06	3/8	200	1,04
957143	AFBC 07	1/2	150	1,49

Código Code	Ref. Part No.	Tubo Tube	Ud/Caja Qty/Box	Precio € Price €
957144	AFBC 06M	6 mm	400	1,28
952838	AFBC 08M	8 mm	300	0,94
952839	AFBC 10M	10 mm	200	1,57
957145	AFBC 12M	12 mm	150	1,49

Código Code	Ref. Part No.	Tubo Tube	Ud/Caja Qty/Box	Precio € Price €
952840	NFBC 08	1/2 (12 mm) a to 5/8 (15 mm)	100	3,45

Pinza corta-tubos Tube cutter



Código Code	Ref. Part No.	Tubo (Ø máx) Tube (Ø máx)	Ud/Caja Qty/Box	Precio € Price €
952843	TC	1/2"	1	13,68
952861		1/2"	1	5,65



El cortatubo de Starfit dispone de una hoja de gran calidad adecuada para cortar tuberías de plástico con un diámetro de hasta 13 mm.

Starfit Tube Cutter with quality blade is suitable for cutting plastic tubing sizes up to 13 mm.

Clip de sujeción Fixed Clip



Código Tubo Code Tube	Ud/Bolsa Qty/Bag	Precio € Price €
953251 15/17 mm	100	1,18

Tuberías PVC - Cristal PVC Pipe



Código Tubo Code Tube	Rollo Coil	Precio € Price €
953809 16 x 12 mm	50 m	2,22

Términos y condiciones

Por favor, lea atentamente y siga las instrucciones, precauciones y advertencias antes de utilizar los productos Starfit en sistemas presurizados. En caso de no seguir todas las instrucciones, precauciones y advertencias podrían producirse daños personales o materiales.

Se recomienda utilizar los rácores solo con los siguientes líquidos: agua, productos alimenticios o bebidas. En caso de querer utilizar los rácores con otros productos químicos, consulte los datos de compatibilidad química publicados o póngase en contacto con Starfit.

No desmonte o modifique el producto, ya que podría provocar un mal funcionamiento del mismo, fugas y roturas, y anularía la validez de la garantía.

No fuerce el conector al girar, enroscar, doblar, aplicar descargas, desgastar o aplicar demasiada fuerza, ya que podría provocar un mal funcionamiento del producto, fugas y roturas, y anularía la validez de la garantía.

No utilice el producto en temperaturas ambiente o de líquido superiores a 65 °C (150 °F) en el ámbito doméstico, alimentario o neumático. Esto podría dañar el racor y provocar un mal funcionamiento del producto, fugas y roturas.

No utilice lubricante ni cualquier otro sellador líquido. Solo debe utilizar cinta de teflón para sellar las conexiones roscadas.

Si su instalación hidráulica se utiliza como toma a tierra, debe realizar un puente para proporcionar una continuidad a través de los conectores y tubos de plástico.

No presione las tapas de pinza hacia el racor a menos que quiera separar el tubo del racor en una línea sin presurizar. Se recomienda el uso de los clips de seguridad de Starfit para evitar que se desmonten los rácores durante su funcionamiento.

Starfit se reserva el derecho a modificar el producto periódicamente según considere necesario, para mejorar la calidad o debido a los requisitos del mercado. El producto puede diferir de las imágenes mostradas.

No se garantiza el buen rendimiento de los conectores Starfit con tubos u otros rácores que no sean Starfit. Realice siempre las comprobaciones necesarias para garantizar un buen rendimiento.

Antes de conectar un tubo, compruebe que el extremo del mismo se ha cortado en ángulo recto y que el diámetro exterior del tubo no presenta ningún rasguño en 30 mm a partir del extremo.

Al conectar un tubo, puede ser que este quede atascado al intentar pasar por la junta, a pesar de que la conexión aún no se haya realizado. En este caso, apriete el tubo de nuevo para realizar la conexión correctamente. Si no se asentara el tubo correctamente en el conector, podría producirse una fuga.

Si se usan tubos metálicos, quite las rebabas de los extremos del tubo para evitar posibles cortes o daños en la junta.

Tras montar un tubo, tire ligeramente del mismo para comprobar que está bien sujeto.

Antes de desconectar los tubos, compruebe que el sistema ya no está presurizado.

Al desconectar los tubos, presione siempre sobre la tapa de pinza hacia el conector y después tire del tubo. Si se utiliza un clip de seguridad, quítelo antes de intentar separar el tubo del conector.

Al apretar conexiones roscadas, procure no apretar el conector en exceso, ya que podría dañar el conector y provocar una fuga o rotura.

El insert ayuda a soportar temperaturas ambiente y del líquido a 65 °C (150 °F) en tubos y tubos flexibles.

Características del material

Acetal

También conocido como POM. Es altamente duradero y resistente al desgaste. También es muy resistente a un amplio rango de productos orgánicos e inorgánicos y a detergentes. No se recomienda su uso en ácidos fuertes ni una larga exposición a oxidantes fuertes.

Polipropileno

Tiene una excelente resistencia química, es resistente al frío y tiene una elevada tolerancia a los oxidantes.

Terms and conditions

Please read, understand, and follow all instructions, precautions, and warnings prior to using Starfit products on pressurized systems. Failure to follow all instructions, precautions, and warnings may result in bodily harm or property damage.

Fittings are not recommended for use with liquids other than water and food or beverage products. Where fittings may be used with other chemicals, refer to published chemical compatibility data, or contact Starfit for advice.

Do not disassemble or modify the individual product, as this may cause a product malfunction, leak, or failure and voids the product warranty.

Do not over-stress the fitting by rotation, twist, bending, shock, fatigue, or other excess force. This may damage the fitting and cause malfunction, leak, or failure and voids the product warranty.

Do not use the product where ambient temperature or fluid temperature may exceed 65 (150) in domestic environment Food & Drink, Industrial Pneumatic. This may damage the fitting and cause malfunction, leak, or failure.

Do not use pipe dope or other liquid thread sealers. Use only Teflon tape to seal threaded connections.

If your plumbed line is used as an electrical ground, you must use a jumper wire to provide continuity across plastic fittings and tubing.

Never press collets toward the body unless attempting to separate tubing from a fitting in an unpressurized line. The use of the Starfit Locking Clip is advised to restrict inadvertent disassembly of connections.

Starfit reserves the right to modify the product from time-to-time as required for quality improvement and per market requirements. Actual product may differ from pictures shown.

Connecting Starfit products to tubing or connecting elements other than Starfit products is not warranted for performance. Always perform any checks and testing necessary to verify acceptable function.

Before making any tube connection, verify that the end of the tube has been cut squarely and there are no scratches on the tube O.D within 30 mm of the end.

When making a tube connection, occasionally a gripping of the tube may occur just as the tube begins to pass through the o-ring, although the seal is not yet made. In this case, push the tube deeply once more to complete assembly of the connection. Failure to completely seat the tube into the fitting may cause a leak.

When using metallic tubing, de-burr the tube ends to avoid potential cutting or other damage to the o-ring.

After assembling a tube connection, tug with moderate force to check for proper gripping of the tube.

Before disassembling tube connections, always verify that pressure has been removed from the system.

When disassembling tube connections, always press the collet evenly toward the body and then pull the tube. If a locking clip is used, remove the locking clip before attempting to separate a tube connection.

When tightening threaded fittings, use care not to over-torque the fitting as this may damage the fitting and cause a leak or other failure.

TS (Tube Support) supports to soft tube and tube at 65 (150) of ambient and fluid temperature.

Material characteristics

Acetal

Also known as POM. Highly durable and resistant to fatigue and creep. It has high resistance to a wide range of organic & inorganic chemicals and detergents. Not recommended for use with strong acids or repeated exposure to strong oxidizers.

Polypropylene

Has excellent chemical resistance, cold endurance, and high tolerance to oxidizers.

03

Twistloc[®]
The Perfect Connection Every Time



02. TARIFA FONTANERIA

02. PLUMBING RATE

La solución de enchufe rápido para sistemas de fontanería y calefacción

TWISTLOC es un sistema de enchufe rápido adecuado para instalaciones de fontanería ACS y calefacción central, certificado por la British Board of Agreement y la Water Regulations Advisory Scheme.

- Sistemas de redes de agua fría
- Sistemas de agua caliente con y sin ventilación
- Sistemas de calefacción central ventilada
- Sistemas de calefacción central sellada según BS7291 Parts 1,2 and 3
- Sistemas de suelo radiante

El sistema TWISTLOC no es válido para su uso en instalaciones de gas, combustible o aire comprimido.

TEMPERATURAS DE TRABAJO Y PRESIONES WORKING TEMPERATURES AND PRESSURES

	Temperatura de trabajo °C Working temp. °C	Temperatura máx. de trabajo °C Max. working temp. °C	Presión máx. de trabajo bar Max. working press. bar
Agua fría Cold Water	20	20	12
Calefacción central Central heating	82	105 (máx. 114)	3
Agua caliente Hot Water	65	95	6

Los accesorios TWISTLOC para Calefacción Central pueden soportar temperaturas de hasta 114°C de forma intermitente y por cortos periodos de tiempo.

MANEJO DE LOS ACCESORIOS Y LA TUBERÍA

Mantenga el tubo y los accesorios dentro de las bolsas de protección suministradas para prevenir que se ensucien. No esparza los accesorios por la zona de trabajo. Asegúrese de que las juntas tóricas internas permanecen limpias y sin residuos en su interior.

The push-fit solution for plumbing and heating systems

TWISTLOC is a quick-connect system suitable for plumbing and central heating installations, certified by the British Board of Agreement and the Water Regulations Advisory Scheme.

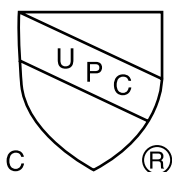
- Cold water network systems
- Ventilated and non-ventilated hot water systems
- Ventilated central heating systems
- Sealed central heating systems to BS7291 Parts 1,2 and 3
- Underfloor heating systems

The TWISTLOC system is not suitable for use in gas, fuel or compressed air installations.

TWISTLOC Central Heating accessories can withstand temperatures up to 114°C intermittently and for short periods of time.

HANDLING OF FITTINGS AND PIPING

Keep the tube and fittings inside the protective bags provided to prevent soiling. Do not spread the accessories over the work area. Make sure internal Orings remain clean and free of debris inside.



Cómo hacer una conexión perfecta

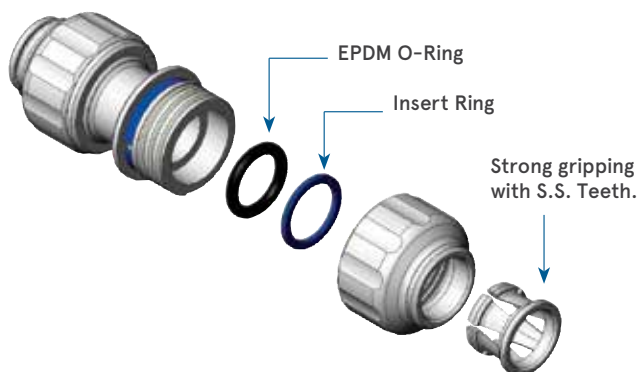
Corte de tubería

Los racores TWISTLOC se suministran en "posición de desbloqueo", lo que se evidencia por el anillo de color situado entre el tapón de rosca y el cuerpo, que es visible.

Asegúrese de que todas las tuberías y accesorios no estén sujetos a marcas de arañazos o ranuras y de que se mantengan libres de suciedad y escombros antes de la instalación.

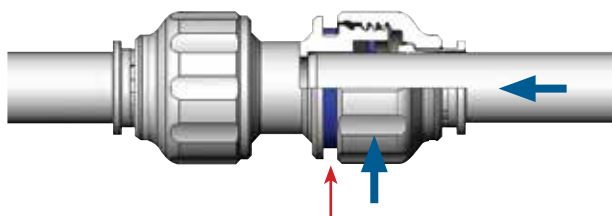
Al cortar tubos, asegúrese de que los extremos estén cortados a escuadra y libres de rebabas.

Para bloquear la tubería



Asegúrese de que el tubo se introduce completamente en el racor más allá de las pinzas y de la junta tórica, y de que está bien encajado de acuerdo con las instrucciones del fabricante.

Gire el tapón de rosca hasta que el anillo de color ya no sea visible. Esto confirma un ajuste correcto y seguro bloqueando la tubería en su posición, al mismo tiempo aumenta la presión sobre la junta alrededor de la tubería para mayor seguridad.



Tire para comprobar que es seguro. Es recomendable probar el sistema antes de su uso. Si se usa tubería PEX, entonces también se debe usar un casquillo de refuerzo en el tubo. El casquillo también actúa como un soporte interno para el extremo del tubo.

Making a perfect connection

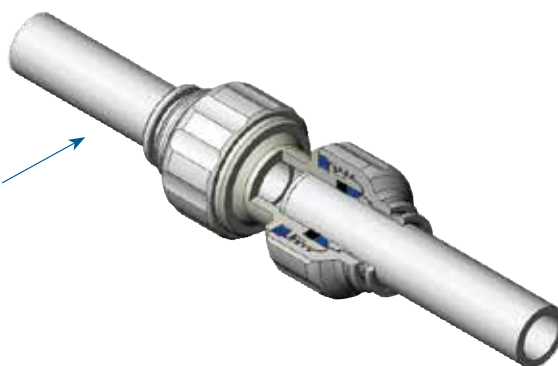
Pipe Cutting

TWISTLOC fittings should be delivered in the 'unlocked position', this is evident by the colored ring located between the screw cap and body being visible.

Ensure that all pipe and fittings are not subjected to scratch marks or gouging and are kept free from dirt and debris prior to installation.

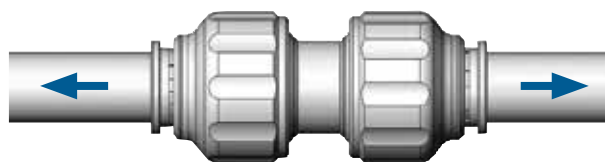
When cutting tubing, ensure that the ends are cut square and are free of burrs.

To Lock The Pipe Connection



Ensure that the pipe is pushed into the fitting fully past both the collets (gripper) and the 'O' ring and is engaged properly in accordance with the manufacturer's instructions.

Twist the screw cap until colored ring is no longer visible. This confirms a proper, secure fit and locks the pipe into position and at the same time increases pressure on the 'O' ring seal around the pipe for greater security.



Pull to check it is secure. It is good practice to test the system prior to leaving the site or before use. If PEX pipe is used, then a tube insert must be used also. The tube insert acts as an internal support for the end of the pipe.

Asegúrese de que no haya rasguños ni ningún otro tipo de daño en la circunferencia de la tubería a menos de 1" (25,4 mm) del extremo cortado. Los daños en esta área pueden causar problemas de fugas.

Compruebe las conexiones **TWISTLOC** para ver si hay signos de daños u objetos extraños.

Cuando los accesorios **TWISTLOC** deban ser desmontados y luego reutilizados, asegúrese de que el tubo retirado no tenga ningún daño en el diámetro hasta una distancia de 25mm desde el extremo.

Inspeccione el tubo y el racor en busca de cualquier signo de daño y asegúrese de que estén libres de materiales extraños.

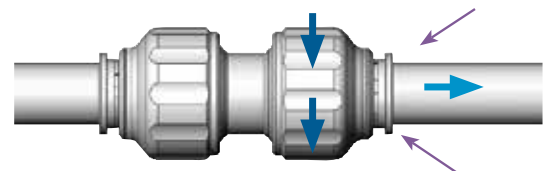
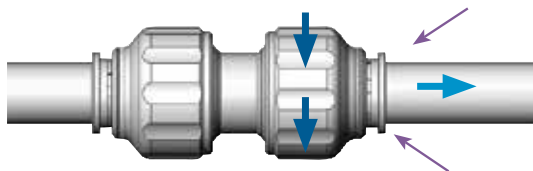
Asegúrese de que los accesorios **TWISTLOC** y las tuberías se mantienen limpios en todo momento, manteniéndolos en las bolsas y cajas suministradas. No vacíe los productos **TWISTLOC** en el área de trabajo.

Ensure no scratches, gouges or any form of damage on the circumference of the pipe within 1" (25,4mm) of the cut end. Damage in this area may cause leakage problem.

Check **TWISTLOC** fittings for any signs of damage or foreign objects.

When **TWISTLOC** fittings have to be disassembled and then reused, ensure that the pipe, removed from the joint, has no damage on the circumference within 25mm of the end. Inspect the tube and fitting for any signs of damage and ensure they are free of foreign materials. **TWISTLOC** fittings can then be reassembled.

Ensure **TWISTLOC** fittings and pipes are kept clean at all times by keeping them in the bags and boxes provided. Do not empty **TWISTLOC** Products onto the floor area.



Desconexión de la tubería

Antes de intentar desconectar cualquier accesorio, asegúrese de que el sistema esté despresurizado.

Desbloquee el accesorio girándolo hasta que el anillo de color sea visible.

Presione las pinzas directamente contra la cara del accesorio. Con las pinzas presionadas, tire de la tubería para extraerla del accesorio.

Con el collet presionado, tire del tubo para extraerlo del racor.

To Separate the Pipe Connection

Before attempting to disconnect any fitting, make sure that the system is de-pressurized.

Unlock fitting by twisting until colored ring is visible.

Press collets squarely against the face of the fitting. With collets depressed, pull on the pipe to remove it from the fitting.

With the collet depressed pull on the pipe to remove it from the fitting.

Comportamiento de los racores y válvulas.

Presion máx. de trabajo @ Temperatura máx de trabajo

Fittings & Valves Performance Max.

Working Pressure @ Max. Working Temp.

250 psi @ 73,4 °F	150 psi @ 150 °F	100 psi @ 180 °F	90 psi @ 203 °F	45 psi @ 221 °F
17 bar @ 23 °C	10 bar @ 65 °C	6,9 bar @ 82,2 °C	6 bar @ 95 °C	3 bar @ 105 °C

CÓMO FUNCIONA

El sistema permite un enchufe rápido y simple, sin tener necesidad de usar elementos potencialmente peligrosos o engorrosos.

Todos los accesorios agarran y sellan mediante unos dientes de acero situados en el collet y una junta tórica que proporciona una estanqueidad segura y permanente.

CARACTERÍSTICAS

- Verdaderamente desmontable sin daños para el accesorio o el tubo
- Agarre y estanqueidad en uno
- Inserción sencilla
- Ligero y fácil de manejar

El beneficio adicional del sistema Twist and Lock consiste en que un simple giro de la tapa bloquea el tubo en su posición y proporciona una mayor compresión sobre la junta dando una mayor seguridad. Junto con tubos en tiras o en bobinas, el sistema garantiza una rápida, simple y segura instalación.

VENTAJAS

- Tiempo de instalación reducido hasta en un 40%
- La flexibilidad del tubo permite su instalación incluso en las zonas más inaccesibles
- No hay riesgos de incendios causados por sopletes
- Fácil de trabajar en lugares pequeños
- Una conexión estanca y permanente
- Libre de corrosión
- Su baja conducción térmica mantiene la
- Superficie segura al contacto
- La elasticidad del tubo reduce la posibilidad de rotura debido a la congelación
- Libre de plomo y otros elementos tóxicos
- Menos ruido debido al flujo del agua

HOW IT WORKS

system allows a quick and simple plug-in, without the need for potentially dangerous or cumbersome elements. All accessories are gripped and sealed by steel teeth in the collet and an O-ring that provides a secure and permanent seal.

FEATURES

- Truly removable without damage to the fitting or tube
- Grasp and tightness in one
- Simple insertion
- Lightweight and easy to handle

The additional benefit of the Twist and Lock system is that a simple twist of the cap locks the tube in position and provides greater compression on the joint giving greater security. Together with tubes in strips or coils, the system guarantees a fast, simple and safe installation.

ADVANTAGES

- Installation time reduced by up to 40%.
- The flexibility of the tube allows it to be installed even in the most inaccessible areas.
- No risk of fires caused by torches
- Easy to work in small places
- A watertight and permanent connection
- Corrosion-free
- Its low thermal conductivity maintains the
- Safe surface on contact
- The elasticity of the tube reduces the possibility of breakage due to freezing.
- Free of lead and other toxic elements
- Less noise due to water flow

RÁCORES FONTANERÍA

PLUMBING FITTINGS

Unión doble

Union connector



Código	Ref.	Tubo	Ud/Caja	Precio €
Code	Part No.	Tube	Qty/Box	Price €
957270	SPU6711M	10 mm	700	2,71
950790	SPU6766M	15 mm	280	1,80
950791	SPU6777M	16 mm	260	2,93
957271	SPU6722M	20 mm	180	3,37
950786	SPU6744M	22 mm	180	3,31
952740	SPU6700M	28 mm	90	4,75

Unión doble reducida

Reducing union connector



Código	Ref.	Tubo	Ud/Caja	Precio €
Code	Part No.	Tube	Qty/Box	Price €
957273	SPU6761M	15 x 10 mm	400	4,26
957274	SPU6771M	16 x 10 mm	380	4,96
950780	SPU6746M	22 x 15 mm	200	5,02 - 4
957272	SPU6747M	22 x 16 mm	200	5,07
957275	SR 67226M	28 x 22 mm	120	6,87

Codo espiga lisa

Stem elbow



Código	Ref.	Tubo	Ud/Caja	Precio €
Code	Part No.	Tube	Qty/Box	Price €
957264	SPTE6711M	10 x 10 mm	900	4,12
957265	SPTE6716M	10 x 15 mm	800	4,23
950232	SPTE6766M	15 x 15 mm	300	4,18
957267	SPTE6777M	16 x 16 mm	280	5,47
957266	SPTE6722M	20 x 20 mm	200	4,67
950233	SPTE6744M	22 x 22 mm	200	6,23

Codo igual

Elbow union



Código	Ref.	Tubo	Ud/Caja	Precio €
Code	Part No.	Tube	Qty/Box	Price €
957232	SPE6711M	10 x 10 mm	700	3,17
950077	SPE6766M	15 x 15 mm	260	2,15
957236	SPE6777M	16 x 16 mm	240	2,57
957233	SPE6722M	20 x 20 mm	160	3,81
950071	SPE6744M	22 x 22 mm	160	3,37
950072	SPE6700M	28 x 28 mm	80	4,59

Codo reducido

Reducing elbow



Código	Ref.	Tubo	Ud/Caja	Precio €
Code	Part No.	Tube	Qty/Box	Price €
957235	SPE6761M	15 x 10 mm	400	5,23
957234	SPE6746M	22 x 15 mm	200	5,56

Te espiga lisa

Stem tee



Código	Ref.	Tubo	Ud/Caja	Precio €
Code	Part No.	Tube	Qty/Box	Price €
957268	SPTTU67441M	22 x 22 x 10 mm	130	5,18
957269	SPTTU67446M	22 x 22 x 15 mm	110	5,18

Codo espiga 135°

135° Stem elbow



Código	Ref.	Tubo	Ud/Caja	Precio €
Code	Part No.	Tube	Qty/Box	Price €
957230	SPATE6766M	15 mm	300	5,11
957231	SPATE6744M	22 mm	180	7,74

Reductor
Reducer



Código Code	Ref. Part No.	Tubo Tube	Ud/Caja Qty/Box	Precio € Price €
957237	SPR67116M	10 x 15 mm	500	2,58
951047	SPR6764M	15 x 22 mm	400	2,86
957238	SPR6760M	15 x 28 mm	300	5,50
950783	SPR6740M	22 x 28 mm	180	2,92

Te igual
Tee union



Código Code	Ref. Part No.	Tubo Tube	Ud/Caja Qty/Box	Precio € Price €
957253	SPT67111M	10 x 10 mm	450	3,57
950666	SPT67666M	15 x 15 mm	160	3,15
957263	SPT67777M	16 x 16 mm	140	3,47
957254	SPT67222M	20 x 20 mm	100	5,31
950787	SPT67444M	22 x 22 mm	100	4,87
952743	SPT67000M	28 x 28 mm	50	8,40

Te reducida
Reducing tee union



Código Code	Ref. Part No.	Tubo Tube	Ud/Caja Qty/Box	Precio € Price €
957261	SPT67611M	15 x 10 x 10 mm	200	6,47
957262	SPT67661M	15 x 15 x 10 mm	180	5,48
950667	SPT67664M	15 x 15 x 22 mm	140	5,67
957255	SPT67227M	20 x 20 x 16 mm	100	5,88
957256	SPT67277M	20 x 16 x 16 mm	140	5,74
957257	SPT67441M	22 x 22 x 10 mm	130	5,93
957259	SPT67466M	22 x 15 x 15 mm	140	5,93
950788	SPT67446M	22 x 22 x 15 mm	120	5,93
950793	SPT67464M	22 x 15 x 22 mm	110	5,98
957260	SPT67477M	22 x 16 x 16 mm	130	5,98
957258	SPT67447M	22 x 22 x 16 mm	110	5,98
957248	SPT67001M	28 x 28 x 10 mm	80	13,39
957250	SPT67006M	28 x 28 x 15 mm	70	11,97
957249	SPT67004M	28 x 28 x 22 mm	60	10,30
957252	SPT67044M	28 x 22 x 22 mm	75	9,26
957251	SPT67040M	28 x 22 x 28 mm	60	9,86

Adaptador hembra
Female adaptor



Código Code	Ref. Part No.	Tubo Tube	Ud/Caja Qty/Box	Precio € Price €
952733	SRF6764M	15 x 1/2" BSPP	400	3,86
952735	SRF6765M	15 x 3/4" BSPP	350	4,23
957277	SRF6774M	16 x 1/2" BSPP	380	3,93
957278	SRF6775M	16 x 3/4" BSPP	330	4,01
952734	SRF6745M	22 x 3/4" BSPP	200	3,44
952737	SRF6701M	28 x 1" BSPP	120	5,07

Adaptador hembra tuerca loca
Swivel female



Código Code	Ref. Part No.	Tubo Tube	Ud/Caja Qty/Box	Precio € Price €
957244	SPSU6714M	10 x 1/2" BSPP	500	2,91
957296	SPSU6764M	15 x 1/2" BSPP	400	2,28
957298	SPSU6765M	15 x 3/4" BSPP	280	2,86
957300	SPSU6774M	16 x 1/2" BSPP	380	2,65
957302	SPSU6775M	16 x 3/4" BSPP	260	3,74
957294	SPSU6725M	20 x 3/4" BSPP	200	4,27
957247	SPSU6745M	22 x 3/4" BSPP	180	4,80

Adaptador hembra tuerca loca
Swivel female



Código Code	Ref. Part No.	Tubo Tube	Ud/Caja Qty/Box	Precio € Price €
957243	SPSU6714BM	10 x 1/2" BSPP	300	4,95
951204	SPSU6764BM	15 x 1/2" BSPP	200	3,89
957297	SPSU6765BM	15 x 3/4" BSPP	200	4,15
957299	SPSU6774BM	16 x 1/2" BSPP	200	4,45
957301	SPSU6775BM	16 x 3/4" BSPP	200	4,73
957295	SPSU6725BM	20 x 3/4" BSPP	150	4,19
951206	SPSU6745BM	22 x 3/4" BSPP	150	5,12

Conector depósito
Tank connector



Código Code	Ref. Part No.	Tubo Tube	Ud/Caja Qty/Box	Precio € Price €
951503	ATC15M	15 mm	30	3,23
951505	ATC28M	22 mm	10	0,00
951504	ATC22M	28 mm	20	0,00

Codo placa plástico
Drop ear elbow



Código Code	Ref. Part No.	Tubo Tube	Ud/Caja Qty/Box	Precio € Price €
951208	SRDE6764M	15 x 1/2" BSPP	160	5,28
957276	SRDE6774M	16 x 1/2" BSPP	150	5,30

Adaptador macho
Male connector



Código Code	Ref. Part No.	Tubo Tube	Ud/Caja Qty/Box	Precio € Price €
952618	SRMC6764M	15 x 1/2" BSPT	400	2,62
957281	SRMC6774M	16 x 1/2" BSPT	380	2,84
952611	SRMC6745M	22 x 3/4" BSPT	200	4,29
957280	SRMC6701M	28 x 1" BSPT	120	4,59 - 4

Codo tuerca loca - plástico
Swivel elbow - plastic



Código Code	Ref. Part No.	Tubo Tube	Ud/Caja Qty/Box	Precio € Price €
957285	SRSE6714M	10 x 1/2" BSPP	450	6,37
957286	SRSE6764M	15 x 1/2" BSPP	380	4,73
957288	SRSE6765M	15 x 3/4" BSPP	250	3,38
957290	SRSE6774M	16 x 1/2" BSPP	360	3,22
957292	SRSE6775M	16 x 3/4" BSPP	230	3,01

Divisor 4 vías
4 way manifold



Código Code	Ref. Part No.	Tubo Tube	Ud/Caja Qty/Box	Precio € Price €
957279	SRFWC6741M	22 x 10 mm	150	9,76

Tapón final
End stop



Código Code	Ref. Part No.	Tubo Tube	Ud/Caja Qty/Box	Precio € Price €
957239	SPST671M	10 mm	1000	3,40
957240	SPST673M	12 mm	700	3,05
957242	SPST676M	15 mm	500	2,15
952048	SPST677M	16 mm	480	2,55
952049	SPST672M	20 mm	360	3,41
957241	SPST674M	22 mm	360	3,35
957293	SPST670M	28 mm	170	5,24

Adaptador macho codo
Male elbow



Código Code	Ref. Part No.	Tubo Tube	Ud/Caja Qty/Box	Precio € Price €
957282	SRME6764M	15 x 1/2" BSPT	420	3,24
957283	SRME6774M	16 x 1/2" BSPT	400	3,46

Codo hembra tuerca loca - latón
Swivel female elbow - brass



Código Code	Ref. Part No.	Tubo Tube	Ud/Caja Qty/Box	Precio € Price €
957284	SRSE6714BM	10 x 1/2" BSPP	300	3,14
951207	SRSE6764BM	15 x 1/2" BSPP	200	3,32
957287	SRSE6765BM	15 x 3/4" BSPP	200	3,83
957289	SRSE6774BM	16 x 1/2" BSPP	200	3,58
957291	SRSE6775BM	16 x 3/4" BSPP	200	4,08

Divisor 2 vías
2 way manifold



Código Code	Ref. Part No.	Tubo Tube	Ud/Caja Qty/Box	Precio € Price €
951940	ATWD 1212M	12 mm	0	1,86
952976	ATWD 1515M	15 mm	0	2,06

RÁCORES LATÓN

BRASS FITTINGS

Adaptador macho latón

Brass male connector



Código Code	Ref. Part No.	Tubo Tube	Ud/Caja Qty/Box	Precio € Price €
957209	SBMC6714M	10 x 1/2" BSP	200	6,10
957210	SBMC6733M	12 x 3/8" BSP	200	5,75
957159	SBMC6734M	12 x 1/2" BSP	200	4,41
957165	SBMC6764M	15 x 1/2" BSP	150	5,06
957211	SBMC6774M	16 x 1/2" BSP	150	6,67
957161	SBMC6745M	22 x 3/4" BSP	125	9,96
957212	SBMCC6741M	22 x 1" BSP (rosca cilíndrica)	80	17,79

Adaptador macho espiga lisa - latón

Brass male stem adaptor



Código Code	Ref. Part No.	Tubo Tube	Ud/Caja Qty/Box	Precio € Price €
957216	SBMSA6764M	15 x 1/2" BSP	200	9,47
957215	SBMSA6745M	22 x 3/4" BSP	100	11,95

Adaptador hembra latón

Brass female connector



Código Code	Ref. Part No.	Tubo Tube	Ud/Caja Qty/Box	Precio € Price €
957202	SBFA6764M	15 x 1/2" BSP	150	8,93
957203	SBFA6774M	16 x 1/2" BSP	150	12,91
957200	SBFA6725M	20 x 3/4" BSP	100	15,28
957201	SBFA6745M	22 x 3/4" BSP	100	14,01

Adaptador hembra espiga lisa - latón

Brass female stem adaptor



Código Code	Ref. Part No.	Tubo Tube	Ud/Caja Qty/Box	Precio € Price €
957207	SBFSA6764M	15 x 1/2" BSP	200	7,23
957206	SBFSA6745M	22 x 3/4" BSP	100	12,33

Codo placa latón

Brass back plate elbow



Código Code	Ref. Part No.	Tubo Tube	Ud/Caja Qty/Box	Precio € Price €
957179	SBBPE6764M	15 x 1/2" BSP	70	16,77
957180	SBBPE6745M	22 x 3/4" BSP	50	21,19

VÁLVULAS VALVES

Llave de lavadora
Appliance tap



Código Code	Ref. Part No.	Tubo Tube	Ud/Caja Qty/Box	Precio € Price €
957122	SVAT6765M	15 x 3/4" BSP	30	7,10

Llave de paso
Stop valve



Código Code	Ref. Part No.	Tubo Tube	Ud/Caja Qty/Box	Precio € Price €
952330	SVSC6766M	15 mm	20	10,58
952331	SVSC6744M	22 mm	10	15,88

Llave de lavadora en te rosca
Appliance tee



Código Code	Ref. Part No.	Tubo Tube	Ud/Caja Qty/Box	Precio € Price €
957312	SVATT65M	15 x 3/4"	30	12,68

Válvula de bola
Ball valve



Código Code	Ref. Part No.	Tubo Tube	Ud/Caja Qty/Box	Precio € Price €
953619	SVB66MB	15 mm	10	13,69
953620	SVB44MB	22 mm	10	18,09
953621	SVB00MB	28 mm	10	47,60

Válvula de emergencia
Hand vavle union



Código Code	Ref. Part No.	Tubo Tube	Ud/Caja Qty/Box	Precio € Price €
952344	SVHU6766M	15 x 15 mm	100	8,36
957311	SVHU6777M	16 x 16 mm	90	7,54
950789	SVHU6744M	22 x 22 mm	70	10,89

Válvula de servicio
Service valve



Código Code	Ref. Part No.	Tubo Tube	Ud/Caja Qty/Box	Precio € Price €
957126	AHSV 1515M	15 mm	80	10,50
957127	AHSV 2115M	21 x 15 mm	80	12,24
957128	AHSV 2215M	22 x 15 mm	60	12,18

LATIGUILLOS FLEXI HOSES

Latiguillo push-fit x tuerca BSPP
Flexithose push-fit x swivel BSPP

Código Ref.	Tubo	Ud/Caja	Precio €
Code Part No.	Tube	Qty/Box	Price €
953625 FLX15M07-300	15 x 1/2" BSPP x 300 mm	1	6,54
953626 FLX15M09-300	15 x 3/4" BSPP x 300 mm	1	7,88
953631 FLX15M07-500	15 x 1/2" BSPP x 500 mm	1	8,97
953630 FLX22M09-300	22 x 3/4" BSPP x 300 mm	1	8,97
953632 FLX22M09-500	22 x 3/4" BSPP x 500 mm	1	7,25



Latiguillo push-fit con válvula tuerca BSPP
Flexithose push-fit valved x swivel BSPP

Código Ref.	Tubo	Ud/Caja	Precio €
Code Part No.	Tube	Qty/Box	Price €
953634 FLX15M07V-300	15 x 1/2" BSPP x 300 mm	1	10,95
953633 FLX22M09V-300	22 x 3/4" BSPP x 300 mm	1	14,79

MANGUITOS DE REPARACIÓN

SLIP UNION CONNECTOR

Manguito de reparación
Slip union connector



Código Code	Ref. Part No.	Tubo Tube	Ud/Caja Qty/Box	Precio € Price €
957304	SRU6766SM	15 x 15 mm	150	8,10
957305	SRU6777SM	16 x 16 mm	130	8,27
957303	SRU6744SM	22 x 22 mm	100	9,81

VENTAJAS & BENEFICIOS

- **Ahorre tiempo y dinero**
Conexión Push-fit
- **Fuerte resistencia al agarre**
Adecuado para sistemas de calefacción y fontanería
- **Conexión segura**
Conexión perfecta con el sistema Push-fit y twist and lock
- **Reconocimiento fácil de la conexión**
Fácil verificación del estado del acoplamiento (bloqueo/desbloqueo).
- **La flexibilidad permite realizar trabajos de cableado en la tubería a través de la zona de acceso difícil.**
Peso ligero para un fácil manejo en las obras.
- **No se requieren herramientas**

COMO REPARAR

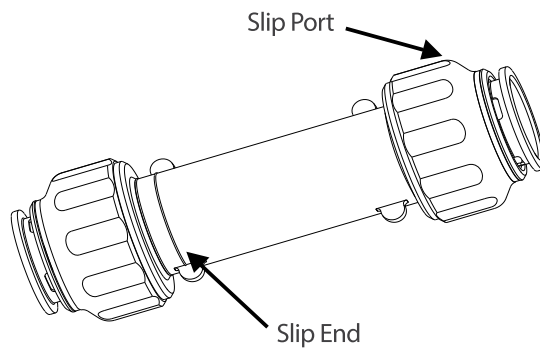
HOW TO REPAIR



1. Asegurese de que la tubería dañada está limpia
1. Ensure that the damaged pipe is kept clean



3. Primero conectar el puerto pasante con el tubo y deslizarlo hasta que la conexión se ajuste con el lado opuesto.
3. Connect the slip port with the pipe first and slide it until the connection is adjusted with the opposite side.



Pres. Máx. de Trabajo @ Temp. Max. de Trabajo
Max. Working Press. @ Max. Working Temp.

180 psi @ 68 °F	90 psi @ 203 °F	45 psi @ 221 °F
12 bar @ 20 °C	6 bar @ 95 °C	3 bar @ 105 °C

ADVANTAGES & BENEFITS

- **Save time and money**
Push-fit connection
- **Strong grip resistance**
Suitable for heating and plumbing systems
- **Secure connection**
Perfect connection with Push-fit and twist and lock system
- **Easy connection recognition**
Easy verification of coupling status (lock/unlock).
- **Flexibility allows wiring work to be carried out on the pipe through the difficult access area.**
Light weight for easy handling on site.
- **No tools required**



2. Cortar el tubo dañado menos la longitud 'C' indicada en nuestra especificación.
2. Cut the damaged pipe less the instructed length 'C' shown in our specification.



4. Conectar al otro extremo y colocar la posición de conexión.
4. Connect to the other pipe and switch to connection position.

ACCESORIOS

ACCESSORIES

Casquillo

Tube inserts



Código Code	Ref. Part No.	Tubo Tube	Ud/Caja Qty/Box	Precio € Price €
952807	STS10M	10 mm	1600	0,19
952809	STS15M	15 mm	600	0,23
952810	STS16M	16 mm	600	0,25
952811	STS20M	20 mm	400	0,35
952812	STS22M	22 mm	500	0,35
952813	STS28M	28 mm	300	0,40

Soporte para curva

Pipe bend



Código Code	Ref. Part No.	Tubo Tube	Ud/Caja Qty/Box	Precio € Price €
957313	SPB08	15 mm	200	1,76
951214	SPB10	22 mm	100	2,35

Tijera de tubería

Pipe cutter



Código Code	Ref. Part No.	Tubo Tube	Ud/Caja Qty/Box	Precio € Price €
952860	HTC	22 mm	50	39,11

Pistola de corte

Heavy Pipe cutter



Código Code	Ref. Part No.	Tubo Tube	Ud/Caja Qty/Box	Precio € Price €
953700	TLC-HPC	28 mm	20	73,57

Abrazaderas

Pipe clips



Código Code	Ref. Part No.	Tubo Tube	Ud/Caja Qty/Box	Precio € Price €
951663		15 mm	100	0,36
951664		22 mm	100	0,36
951665		28 mm	100	0,45

Clip identificación

Colet clip



Código Code	Ref. Part No.	Tubo Tube	Ud/Caja Qty/Box	Precio € Price €
951656	SLC15MR	15 mm	4000	0,14
951657	SLC15MB	15 mm	4000	0,14
951658	SLC22MR	22 mm	2000	0,19
951659	SLC22MB	22 mm	2000	0,19

Útil de extracción

Release aid



Código Code	Ref. Part No.	Tubo Tube	Ud/Caja Qty/Box	Precio € Price €
952846	ARA10M	10	700	0,50
852848	ARA15M	15	600	0,42
952849	ARA16M	16	600	0,56
952851	ARA22M	22	500	0,64
952852	ARA28M	28	500	0,67

TUBERÍA PIPE

TUBERÍA EVOH PEX

Tubería de polietileno reticulado según el método del peróxido (PEX-A) fabricado según la norma UNE-EN-ISO 15875, con barrera antidifusión de oxígeno de EVOH que cumple los requisitos de la norma europea UNE-EN 1264-4.

Grado de reticulación mínimo de 70%, temperatura máxima de trabajo 95°C y 110°C para breves periodos de tiempo.

EVOH PEX rollos EVOH PEX coils



Código Code	Ref. Part No.	Tubo Tube	Longitud Lenght	Precio/m € Price/m €
953807		15 x 1,5	100 m	1,88
953808		22 x 2,0	50 m	3,38

Características termales

Thermal characteristic

Temperatura máxima de servicio Maximum service temperature	95 °C
Temperatura máxima soportada Maximum high temperature	110 °C
Heat reversion 120°C; 1 hour Heat reversion 120°C; 1 hour	< 2,5%
Specific heat at 23°C Specific heat at 23°C	2,3 KJ/kg·K
Thermal conductivity Thermal conductivity	0,35 - 0,38 W/m·K
VICAT temperature VICAT temperature	130 - 132 °C
Permeability O2 Permeability O2	0,08 g/m3d
Lineal extension coefficient Lineal extension coefficient	0,026 mm/m°K

EVOH PEX TUBING

Cross-linked polyethylene pipe according to the peroxide method (PEX-A) manufactured according to the UNE-EN-ISO 15875 standard, with EVOH oxygen anti-diffusion barrier that meets the requirements of the European standard UNE-EN 1264-4.

Minimum reticulation degree of 70%, maximum working temperature 95°C and 110°C for short periods of time.

EVOH PEX barras EVOH PEX bars



Código Code	Ref. Part No.	Tubo Tube	Longitud Lenght	Precio/m € Price/m €
952585		15 x 1,5	40 x 3 L	1,81
952587		22 x 2,0	30 x 3 L	3,00
952589		28 x 2,6	15 x 3 L	4,58

Características mecánicas

Mechanical characteristic

Temperatura máxima de servicio Tensile resistance	>22 N/mm2
Temperatura máxima soportada Elongation at break	>400%
Temperatura máxima soportada Modulus of elasticity at 20°C	>800 N/mm2
Temperatura máxima soportada Internal pressure resistance s = 4,8 Mpa, 95°C	> 1 hours
Temperatura máxima soportada Internal pressure resistance s = 4,7 Mpa, 95°C	> 22 hours
Temperatura máxima soportada Internal pressure resistance s = 4,6 Mpa, 95°C	> 165 hours
Temperatura máxima soportada Internal pressure resistance s = 4,4 Mpa, 95°C	> 1000 hours
Temperatura máxima soportada Internal pressure resistance s = 2,5 Mpa, 110°C	> 1 year

TUBERÍA EVOH PERT

Tubo compuesto de plástico PE-RT con una barrera de oxígeno integrada y es adecuado para sistemas sanitarios, de agua caliente y de calefacción central con ventilación, incluyendo suelo radiante.

Los tubos PE-RT cumplen con todas las normas y directrices comunes en sus respectivos campos de aplicación, y además garantizamos nuestros tubos con la mayoría de los fabricantes de accesorios de fontanería desmontables y pushfit (para más detalles, póngase en contacto con nosotros). El material PE-RT utilizado para fabricar nuestra tubería de 15mm, 22mm 28mm tiene aprobación WRAS.

EVOH PERT barras EVOH PERT bars



Código Code	Ref. Part No.	Tubo Tube	Longitud Length	Precio/m € Price/m €
953941	W15PP3	15 x 1,5	20 x 3L	2,12
953942	W22PP3	22 x 2,5	20 x 3L	3,95
953943	W28PP3	28 x 2,5	5 x 3L	6,30

Condiciones del servicio Service conditions

Application class Application class	Tipo de servicio Main function	Tipo de temp. Main function	Temp. (°C) Temp. (°C)	Temp. (°C) Temp. (°C)
1	Agua caliente (60°C) Hot water (60°C)	Diseño - Design	60	49
		Máxima - Max.	80	1
		Malfuncionamiento - Malfunction	95	0,0114
2	Agua caliente (70°C) Hot water (70°C)	Diseño - Design	70	49
		Máxima - Max.	80	1
		Malfuncionamiento - Malfunction	95	0,0114
4	Suelo radiante y radiadores de baja temperatura Underfloor heating and low temperature radiators	Diseño - Design	20	2,5
		Diseño - Design	40	20
		Diseño - Design	60	25
		Máxima - Max.	70	2,5
		Malfuncionamiento - Malfunction	100	0,0114
5	Radiadores de alta temperatura High temperature radiators	Diseño - Design	20	14
		Diseño - Design	60	25
		Diseño - Design	80	10
		Máxima - Max.	90	1
		Malfuncionamiento - Malfunction	100	0,0114

EVOH PERT PIPE

PE-RT plastic composite pipe having an integral Oxygen Barrier and is suitable for Sanitary, Hot Water and Vented Central Heating Systems including Underfloor.

PE-RT pipe complies with all common standards and guidelines in their respective fields of applications plus we will guarantee our pipe with the majority manufacturers of push-fit and demountable plumbing fittings (contact us for details). The PE-RT material used to manufacture our 15mm, 22mm 28mm pipe has WRAS approval.

Flexibilidad tubería PE-RT Pipe flexibility PE-RT

Diámetro nominal Ø (mm) Tensile resistance	15	22	28
PE-RT A (mm)	75	176	224
PB A (mm)	120	176	224
PEX-a A (mm)	175	225	300

Diámetro de curvatura Pipe flexibility PE-RT

d= diámetro exterior Ø (mm)
Tensile resistance

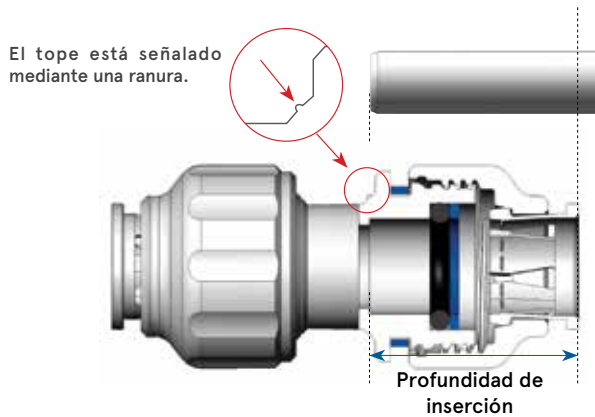
10 - 15 mm	5 x d
22 - 28 mm	8 x d

INFORMACIÓN TÉCNICA

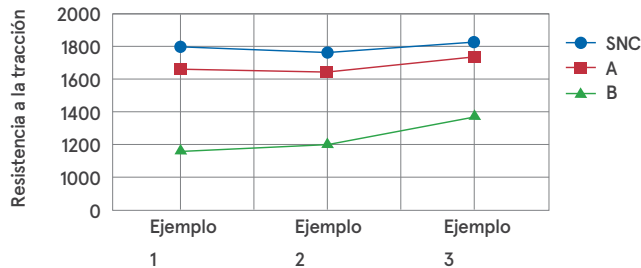
TECHNICAL INFORMATION

CORTE DE TUBERÍA

Las profundidades de inserción se encuentran a las siguientes distancias del extremo de montaje.



RESISTENCIA A LA TRACCIÓN



El gráfico de arriba muestra los resultados de una prueba de resistencia a la tracción realizada de forma independiente por el Laboratorio del Gobierno de Corea y muestra de forma concluyente que los rácores TWISTLOC superan a nuestros competidores.

Tamaño	Inserción
10 mm OD	22 mm
15 mm OD	30 mm
16 mm OD	32 mm
20 mm OD	36 mm
22 mm OD	37 mm
28 mm OD	41 mm

Para la Ref. STR 15 mm es 38 mm

PAR MÁXIMO

Los valores de par máximo para roscas usados en TWISTLOC son los siguientes:

Rosca	Diametro	Par máx.
	1/2"	3,5 Nm
Plastic	3/4"	4 Nm
	1"	5 Nm

1 Nm = 8,85 lbf-in/1 lbf-in=0,01 kgf-m

CONEXIÓN CON OTRAS MARCAS DE TUBOS

TWISTLOC ha realizado pruebas rigurosas para asegurar que todos nuestros tubos y accesorios se fabriquen dentro de las tolerancias normalizadas. Por ello, nuestros accesorios pueden ser usados junto con un tubo fabricado bajo esas mismas tolerancias, esto es: cualquier tubo normalizado.

END STOP

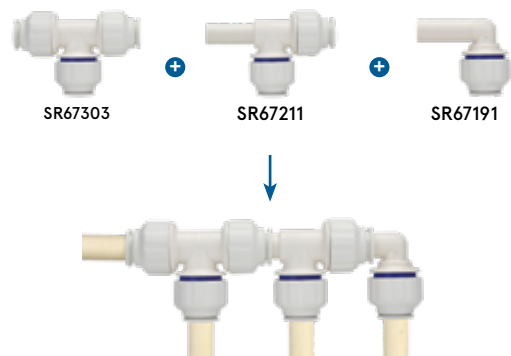
If necessary, TWISTLOC not only provides a permanent leak-prevention sealing effect but also enables immediate removal and system extension for re-work. In particular, this is a Push-in design for easy use.

The Stop End is also useful in system pressure testing prior to connection works.

Fully push in the pipe and pull to check it is secure. The release, depress the collet and pull out the pipe.

MINI MANIFOLD

Gracias a la gran flexibilidad del sistema TWISTLOC, los accesorios pueden combinarse para alcanzar nuevas posibilidades.



SOPORTE DE CURVA



Para mantener el radio de la tubería.

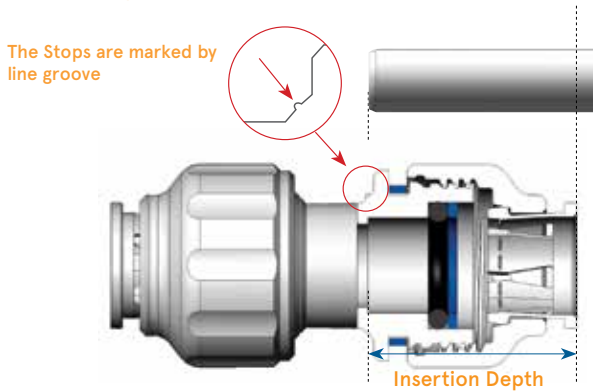
Para curvas cerradas, se pueden utilizar codos estándar. Para curvas

leves es posible utilizar la flexibilidad del tubo para producir una curvatura que puede ser ajustada en forma, o más apretada aún con un soporte para curva de 15 mm, sujeto a los siguientes límites:

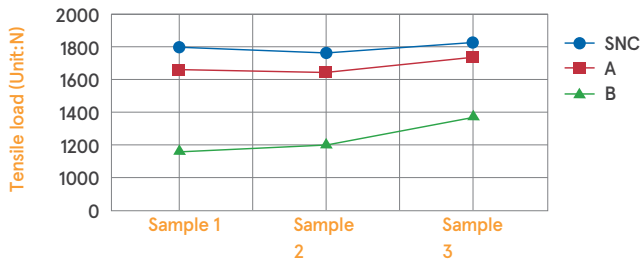
Diam. tubería	10 mm	15 - 16 mm	20 - 22 mm	28 mm
Radio min. con clips	100 mm	175 mm	225 mm	300 mm
Radio min. con soporte curva	90 mm			

PIPE CUTTING

Pipe stops / Insertion depths are located at the following distances from the fitting end.



TENSILE STRENGTH TEST



The graph above shows the results of a tensile strength test conducted independently by the Korean Government Laboratory and shows conclusive prove that Twistloc fittings outperform our competitors.

Size	Pipe stop depth
10 mm OD	22 mm
15 mm OD	30 mm
16 mm OD	32 mm
20 mm OD	36 mm
22 mm OD	37 mm
28 mm OD	41 mm
Ref. STR Union 15 mm is 38 mm	

MAXIMUM TORQUE FIGURES

The Maximum torque values for threads used on TWISTLOC products are as follows;

Thread	Size	Max. Torque
	1/2"	3,5 Nm
Plastic	3/4"	4 Nm
	1"	5 Nm

CONNECTION TO OTHER BRANDS OF PIPE

TWISTLOC insist on rigorous testing to ensure that all of our pipes and fittings are manufactured within certain tolerances. As we are unable to guarantee those tolerances used by other manufacturers, we are unable to recommend our fittings be used with any other plastic pipe or fittings be used with ours.

END STOP

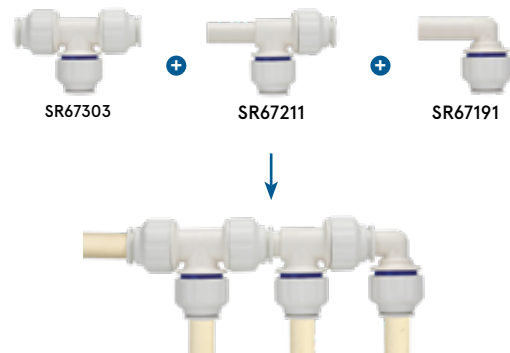
If necessary, TWISTLOC not only provides a permanent leak-prevention sealing effect but also enables immediate removal and system extension for re-work. In particular, this is a Push-in design for easy use.

The Stop End is also useful in system pressure testing prior to connection works.

Fully push in the pipe and pull to check it is secure. The release, depress the collet and pull out the pipe.

MINI MANIFOLD

For maximum flexibility, TWISTLOC fittings can be combined to provide multiple functions.



PIPE BENDING

To maintain the pipe radius. For sharp bends, standard elbow fittings can be used.

For slight bends it is possible to use the flexibility of the pipe to produce a bend which can be clipped into shape, or tighter still with a 15mm cold forming bend, subject to the following limits.

Pipe size	10 mm	15 - 16 mm	20 - 22 mm	28 mm
Min radius with clips	100 mm	175 mm	225 mm	300 mm
Min radius with cold forming bend	90 mm			

TUBERÍA OCULTA

Cuando se instala el sistema TWISTLOC en hormigón y mampostería, los accesorios deben, emplazarse en cajas de registro, de modo que todas las tuberías puedan ser desmontables para su sustitución y mantenimiento, cumpliendo así con los requisitos de la normativa sobre el agua.

CONEXIÓN A UN RECIPIENTE DE ALMACENAMIENTO

Ofrecemos una gama de conectores de depósito para la conexión a depósitos de agua fría de 15 mm, 22 mm y 28 mm.

Durante la instalación, no utilice ningún compuesto para juntas en el accesorio. Todo lo que se necesita es apretarlo a mano.

Un mayor apriete mecánico dañará el accesorio.

CONEXIÓN A CALDERAS Y CALENTADORES

Se debe instalar una longitud mínima de 1 metro de tubería de cobre antes de conectarla a un sistema de tuberías.

Para evitar un sobrecalentamiento grave, el aire debe ser purgado del sistema de calefacción antes de que la caldera sea operada.

Consulte siempre las instrucciones de instalación del fabricante de la caldera.

SISTEMAS DE RECIRCULACIÓN DE FUNCIONAMIENTO CONTINUO (CIRCULACIÓN SECUNDARIA DE AGUA CALIENTE / INSTALACIONES DE TUBERÍAS PRINCIPALES DE ANILLO)

Los sistemas de tuberías de plástico no son adecuados para su uso en sistemas de recirculación de funcionamiento continuo (circulación de agua caliente secundaria / sistemas de tuberías principales de anillo). Estas instalaciones difieren mucho de las instalaciones domésticas tradicionales y, por lo tanto, no se deben usar tuberías y accesorios TWISTLOC.

CONGELACIÓN PARA MANTENIMIENTO/MODIFICACIÓN DEL SISTEMA.

La tubería puede ser congelada para mantenimiento/ reparación sin dañar el sistema TWISTLOC. Al congelar el equipo, se deben seguir las instrucciones del fabricante.

Siempre congele a una distancia razonable del lugar donde se va a cortar la tubería.

PINTURA DE TUBERÍAS Y ACCESORIOS TWISTLOC

TWISTLOC se puede pintar con una pintura al agua o al óleo con una capa de fondo. No se deben utilizar pinturas a base de celulosa, decapantes, diluyentes, fundentes, desincrustantes a base de ácidos o productos de limpieza agresivos.

INHIBIDORES DE CORROSIÓN

Hemos probado las tuberías y los accesorios TWISTLOC con Fernox & Sentinel y los tenemos para su uso con nuestros accesorios.

ANTICONGELANTE

Sólo aprobamos los anticongelantes basados en mezclas de etilenglicol.

SEGURIDAD ELÉCTRICA

Póngase en contacto con un contratista eléctrico registrado o con la Autoridad Eléctrica local con respecto a la unión, continuidad y seguridad eléctrica.

PROTECCIÓN UV

TWISTLOC es adecuado para su uso en exteriores, sin embargo, debe ser pintado o cubierto con aislamiento para protegerlo contra la exposición a los rayos UV.

PRUEBA DE PRESIÓN

Es esencial que se realice una comprobación completa del sistema una vez finalizada la instalación. Antes de realizar cualquier prueba, debe asegurarse de que todas las tuberías y accesorios TWISTLOC estén instalados correctamente. También debe asegurarse de que cualquier accesorio que no puedan resistir las presiones de ensayo deberá desconectarse durante el ensayo y cerrarse utilizando con un tapón TWISTLOC.

Las pruebas de presión NO debe sustituir a la inspección visual para asegurarse de que las tuberías y conexiones estén correctamente instaladas. Para más detalles sobre cómo hacer una buena unión, consulte el principio de la guía de instalación.

CONCEALED PIPEWORK

When installing the TWISTLOC system in concrete and masonry the pipe should be run in conduit pipe with access boxes for the fittings so that all pipe can be removable for replacement and maintenance therefore complying with the requirements of the Water regulations.

CONNECTING TO A STORAGE VESSEL

We offer a range of tank connectors for connection to cold water storage tanks in 15mm, 22mm and 28mm. When installing do not use any jointing compound on the connector. Hand tightening is all that is needed. Further mechanical tightening will damage the fitting.

CONNECTING TO BOILERS AND HEATERS

A minimum length of 1mtr of copper pipe must be installed before connecting to a TWISTLOC pipework system. To avoid serious overheating trapped air must be purged from the heating system before the boiler is operated. Always refer to the boiler manufacturers' installation instructions.

CONTINUOUSLY OPERATED RE-CIRCULATING SYSTEMS (SECONDARY HOT WATER CIRCULATION / RING MAIN INSTALLATIONS)

Plastic plumbing systems are not suitable for use on any continuously operated re-circulating systems (secondary hot water circulation / ring main systems). These installations differ greatly from traditional domestic installations and therefore TWISTLOC pipe and fittings may not be used.

FREEZING FOR MAINTENANCE/SYSTEM MODIFICATION

TWISTLOC pipe can be frozen for maintenance/repairs without damage to the system. When freezing equipment manufacturers' instructions should be followed. Always freeze at a reasonable distance from where pipe is to be cut.

PAINTING TWISTLOC PIPE AND FITTINGS

TWISTLOC can be painted with either a water based

paint or an oil based paint with an undercoat. Cellulose based paints, paint strippers, thinners, flux, acid based descalents or aggressive cleaning products must not be used.

CORROSION INHIBITORS

We have tested TWISTLOC pipe and fittings with Fernox & Sentinel and have approved them for use with our fittings.

ANTIFREEZE

We only approve antifreezes which are based on Ethylene Glycol mixtures.

ELECTRICAL SAFETY

Please contact a registered electrical contractor or your local Electrical Authority with regards to bonding, continuity and electrical safety.

UV PROTECTION

TWISTLOC is suitable for use outdoors however it should either be painted or covered with insulation to protect against exposure to UV rays.

PRESSURE TESTING

It is essential that a full system check takes place upon completion of an installation. Before carrying out any test you must ensure that all TWISTLOC pipe and fittings are installed correctly.

We suggest a test of 2bar for 10minutes followed by 10bar for 10minutes. Any products that are not manufactured by TWISTLOC and are unable to withstand the test pressures should be disconnected during the test and capped off using the TWISTLOC end stop cap.

Pressure testing is NOT a substitute for making sure pipe and fittings are correctly installed. For details on how to make a good joint please refer to the beginning of the installation guide.

03



03. INFORMACIÓN GENERAL
03. GENERAL INFORMATION

Tablas de compatibilidad química Chemical compatibility tables

Compatibilidad química para resinas de plásticos y elastómeros

Starfit es muy resistente a los compuestos orgánicos, productos químicos, industriales y gases (ver tabla).

Resistance of chemical characteristics for plastic resins & elastomers

Starfit has excellent resistance to exposure to organic compounds, industrial chemicals, and gases (refer to tables).

- Muy válido ○ Válido △ Poco válido × No válido - Sin datos
 ○ Very acceptable ○ Acceptable △ Slightly unacceptable × Unacceptable
 - No data

Descripción (% , °C) Description (% , °C)	Latón Brass	SUS 304 SUS 304	Resina Resin			Goma Rubber	
			Acetal	PBT	PP	PBT	PP
Soda cáustica (10 %, 20 °C) Caustic soda (10 %, 20 °C)	△	△	○	△	○	○	○
Gasolina Gasoline	○	○	○	○	△	○	×
Ácido fórmico (25 %, 20 °C) Formic acid (25 %, 20 °C)	×	△	×	○	○	○	○
Aire Air	○	○	○	○	○	○	○
Aceite mineral Mineral oil	○	○	○	○	○	○	×
Lubricante Grease	○	○	○	○	△	○	×
Silicato de sodio Sodium silicate	○	—	○	○	○	○	○
Glicerina Glycerin	○	○	○	○	○	○	○
Ozono Ozone	○	○	△	○	△	○	○
Aceite de manteca Animal oil (Lard oil)	○	—	○	○	○	○	○
Queroseno Kerosene	○	○	○	○	○	○	×
Metano Methane	○	—	○	○	○	○	×
Metanol Methyl alcohol (Methanol)	○	△	○	○	○	○	○
Agua (24 °C) Water (24 °C)	○	○	○	○	○	○	○
Agua (100 °C) Water (100 °C)	×	○	△	×	△	—	—
Agua de mar Sea water	△	○	○	○	○	—	—
Combustible búnker Bunker oil	△	—	—	—	○	○	—
Benceno Benzene (Benzol)	×	△	○	○	△	×	×
Butano Butane	○	○	○	○	○	○	×
Flúor Fluorine	×	×	×	—	×	—	△
Ácido bórico Boric acid	○	○	○	○	○	○	○
Tetracloruro de carbono Carbon tetrachloride	△	△	○	○	△	△	×
Oxígeno Oxygen	○	○	○	○	○	○	○
Petróleo Petroleum	—	—	○	○	×	○	×
Carbonato sódico Soda ash (Sodium carbonate)	○	△	○	○	○	○	○
Hidróxido de calcio Calcium hydroxide	△	△	○	×	○	○	○

Descripción (% , °C) Description (% , °C)	Latón Brass	SUS 304 SUS 304	Resina Resin			Goma Rubber	
			Acetal	PBT	PP	PBT	PP
Hidrógeno Hydrogen	△	○	○	○	○	○	○
Mercurio Mercury	×	—	—	—	○	○	○
Vapor (150 °C) Steam (150 °C)	○	—	△	△	×	×	○
Cianuro de sodio Sodium cyanide	×	—				○	○
Aceite vegetal Vegetable oil	—	—	○	○	○	○	○
Grasas siliconadas Silicone greases	—	—	○	○	△	○	○
Aceite siliconado Silicone oil	—	—	○	○	△	○	○
Acetona Acetone	○	△	○	○	△	×	○
Gas ácido sulfuroso Sulfurous acid gas	—	—	△	○	○	○	○
Amoníaco Ammonia	△	○	○	△	○	○	○
Gas licuado de petróleo Liquefied petroleum gas	○	○	○	○	○	○	×
(LPG) Alcohol etílico (Etanol) (LPG) Ethyl alcohol (Ethanol)	○	○	○	○	○	○	○
Solución de lejía Lye solution	—	—	○	○	○	○	○
Ácido clorhídrico (10 %, 20 °C) Hydrochloric acid (10 %, 20 °C)	×	×	×	○	○	—	—
Ácido clorhídrico (20 %, 20 °C) Hydrochloric acid (20 %, 20 °C)	×	×	×	△	○	—	—
Ácido clorhídrico (20 %, 80 °C) Hydrochloric acid (20 %, 80 °C)	×	×	×	×	×	×	△
Ácido clorhídrico (38 %, 20 °C) Hydrochloric acid (38 %, 20 °C)	×	×	×	△	○	○	○
Cloruro de amonio Ammonium chloride	×	△	○	○	○	○	○
Cloruro de calcio Calcium chloride	○	△	○	○	○	○	○
Nafta Naphtha	△	○	○	○	△	△	×
Aceite de oliva Olive oil	△	○	○	○	○	○	○
Azufre Sulfur	×	○	○	—	○	×	○
Fosfato de sodio Sodium phosphate	×	△	○	○	○	○	○
Fosfato de amonio Ammonium phosphate	△	△	○	○	○	○	○
Amonio nítrico Ammonium nitric	×	○	○	○	○	○	○
Nitrógeno Nitrogen	○	○	○	○	○	○	○

Descripción (% , °C) Description (% , °C)	Latón Brass	SUS 304 SUS 304	Resina Resin			Goma Rubber	
			Acetal	PBT	PP	PBT	PP
Gas natural Natural gas	○	○	○	○	○	○	×
Ácido acético (10 %, 20 °C) Acetic acid (10 %, 20 °C)	×	○	△	○	○	○	○
Ácido acético (50 %, 20 °C) Acetic acid (50 %, 20 °C)	×	○	×	○	○	—	—
Ácido acético (50 %, 70 °C) Acetic acid (50 %, 70 °C)	×	○	×	△	×	—	—
Ácido acético (100 %, 20 °C) Acetic acid (100 %, 20 °C)	×	△	×	○	×	—	—
Acetonas Ketones	○	○	○	○	○	—	○
Cresol Cresol	○	△	△	○	○	△	×
Ácido crómico (2 %, 70 °C) Chromic acid (2 %, 70 °C)	×	×	×	×	△	—	—
Ácido crómico (10 %, 70 °C) Chromic acid (10 %, 70 °C)	×	×	×	×	×	—	—
Ácido crómico (25 %, 70 °C) Chromic acid (25 %, 70 °C)	×	×	×	×	×	—	—
Ácido crómico (2%, 50°C) Chromic acid (2%, 50°C)	×	×	×	△	△	×	○
Aceite de soja Soybean oil	△	○	○	○	○	○	△
Tolueno Toluene	○	○	○	△	△	×	×
Glucosa Glucose	○	○	○	○	○	○	○
Propano Propane	○	○	○	○	○	○	×
Aceite de ricino Castor oil	○	○	○	○	○	○	○
Ácido sulfúrico (10 %, 20 °C) Sulfuric acid (10 %, 20 °C)	×	×	×	○	○	×	○
Ácido sulfúrico (10 %, 70 °C) Sulfuric acid (10 %, 70 °C)	×	×	×	×	△	—	—
Ácido sulfúrico (30 %, 20 °C) Sulfuric acid (30 %, 20 °C)	×	×	×	△	○	—	—
Ácido sulfúrico (30 %, 70 °C) Sulfuric acid (30 %, 70 °C)	×	×	×	×	△	—	—
Ácido sulfúrico (98 %, 20 °C) Sulfuric acid (98 %, 20 °C)	×	×	×	×	×	—	—
Sulfato de aluminio Aluminium sulfate	×	○	○	○	○	○	○
Sulfato de potasio Potassium sulfate	○	△	○	○	○	○	○
Sulfuro de hidrógeno Hydrogen sulfide	△	△	○	○	○	×	○

Compatibilidad química para el tubo

Starfit es muy resistente a los compuestos orgánicos, productos químicos, industriales y gases (ver tabla).

Producto químico Name of chemical	Poliétileno Polyethylene	Comentarios Remarks
Aire Air	○	
Alcohol Alcohol	○	
Gas amoniacado Ammonia gas	○	
Amoniacado líquido Ammonia liquid	○	△ Alta temperatura High temperature
Cerveza Beer	○	
Benzeno Benzene	△	
Bromo líquido Bromine liquid	×	
Dióxido de carbono Carbon dioxide gas	○	
Sosa cáustica Caustic soda	○	
Combustible diesel Diesel fuel	△	
Alcohol etílico Ethyl alcohol	○	△ Alta temperatura High temperature
Gas flúor, seco Fluor gas, dry	×	
Combustible Fuel Oil	△	

Las tablas pueden variar para elevadas temperaturas (los datos están tomados a temperatura ambiente). Consulte a su distribuidor para otros fluidos.

- Muy válido
- Válido
- △ Poco válido
- × No válido

Resistance of chemical characteristics for Tube

Starfit has excellent resistance to exposure to organic compounds, industrial chemicals, and gases (refer to tables).

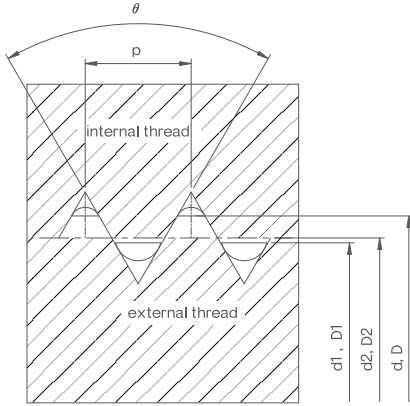
Producto químico Name of chemical	Poliétileno Polyethylene	Comentarios Remarks
Hexano Hexane	△	
Gas hidrógeno Hydrogen gas	○	
Gas de alumbrado Lighting gas	△	
Mercurio Mercury	○	
Metanol Methanol (Methyl Alcohol)	○	
Leche Milk	○	
Melaza Molasses	○	
Sales de níquel Nickel salts	○	
Aceites esenciales Oils, essential	△	
Gas propano Propane gas	△	
Aceite para husos Spindle Oil	△	
Agua, alta pureza Water, high-purity	○	

Differences in data can exist due to extended duration and elevated temperature (Standard data reflects use at ambient temperature). Consult our representative when using unsuitable liquids.

- Very acceptable
- Acceptable
- △ Slightly unacceptable
- × Very unacceptable

Rosca paralela

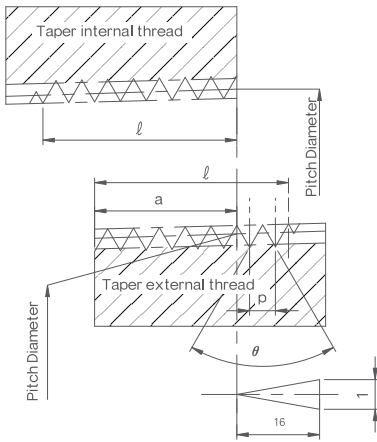
Parallel thread



- BSP(P).** British Standard Pipe Parallel Thread.
- UNF.** Unified National Fine Thread.
- UNS.** Unified National Special Thread.
- UN.** Unified National Thread.
- UNEF.** Unified National Extra Fine.
- NPSM.** National Pipe Straight Mechanical Thread.
- NH.** National Hose coupling Thread.
- BSW.** British Standard whitworth Thread.

Macho/hembra ~ Male/female

Diámetro nominal Nominal size	Ángulo Angle (O)	Distancia entre hilos Pitch of thread (p)	Diám. Máx. (D/d) Major Dia. (D/d)	Diám. Paso (D2/d2) Pitch Dia. (D2/d2)	Diám. Mín (D1/d1) Minor Dia. (D1/d1)
1/8-28 BSPP (PF)	55	0,907	9,728	9,147	8,566
1/4-19 BSPP (PF)	55	1,337	13,157	12,301	11,445
3/8-19 BSPP (PF)	55	1,337	16,662	15,806	14,950
1/2-14 BSPP (PF)	55	1,814	20,955	19,793	18,631
5/8 - 14 BSPP (PF)	55	1,814	22,911	21,749	20,587
3/4 - 14 BSPP (PF)	55	1,814	26,411	25,279	24,117
7/16 - 20 UNF	60	1,270	11,112	10,287	9,738
1/2 - 20 UNF	60	1,270	12,70	11,874	11,326
5/8 - 18 UNF	60	1,4111	15,875	14,958	14,348
3/4 - 16 UNF	60	1,5875	19,05	18,019	17,33
7/16 - 24 UNS 2B	60	1,058	11,113	10,549	10,211
7/16 - 24 UNS 2A	60	1,058	11,085	10,396	9,825
1/2-16 UN 2B	60	1,588	12,700	11,824	11,328
1/2-16 UN 2A	60	1,588	12,664	11,633	10,772
9/16-24 UNEF 2B	60	1,058	14,288	13,729	13,386
9/16-24 UNEF 2A	60	1,058	14,257	13,569	12,997
1/2-14 NPSM	60	1,814	20,904	19,942	19,279
			20,904	19,733	19,279
0,75-11,5 NH	60	2,209	27,242	26,022	24,803
			26,988	25,552	24,117
3/8 - 24 BSW	55	1,588	9,525	8,509	7,492
1/2 - 24 BSW	55	2,117	12,700	11,345	9,990
9/16 - 24 BWS	55	2,117	14,287	12,931	11,574



- NPTF.** National Pipe Taper Fuel Thread.
- BSP(T).** British Standard Pipe Tapered Thread.

Diámetro nominal Nominal size	Ángulo Angle (O)	Distancia entre hilos Pitch of thread (p)	Diám. paso Pitch día.	Rosca externa efectiva Effective thread external (l)	Diám. nominal rosca Nominal complete ext. thread (a)
1/8-27 NPTF		0,941	9,489	6,924	4,102
1/4-18 NPTF		1,411	12,487	10,020	5,786
3/8-18 NPTF	60	1,411	15,926	10,330	6,096
1/2-14 NPTF		1,814	19,772	13,571	8,128
3/4-14 NPTF		1,814	25,117	14,504	8,611
1/8-28 BSPT (PT)		0,907	9,147	80,000	3,970
1/4-19 BSPT (PT)		1,337	12,301	11,000	6,010
3/8-19 BSPT(PT)	55	1,337	15,806	12,000	6,350
1/2-14 BSPT(PT)		1,814	19,793	15,000	8,160
3/4-14 BSPT(PT)		1,814	25,279	17,000	9,530

Condiciones

Condiciones generales

Las condiciones de venta se aplican a todos los pedidos. Cualquier variación sobre los pedidos deberá ser aceptada por escrito por parte nuestra. Estas condiciones y precios podrán ser revisados por nuestra parte en cualquier momento.

Pedidos

Para evitar errores y por una mayor claridad, todos los pedidos se realizarán por escrito (correo, fax o e-mail), con la cantidad, número de referencia de nuestra tarifa y descripción. Todo pedido se considerará en firme una vez tramitado por escrito.

Plazos de entrega

Los plazos de entrega que se dan son orientativos, procurando al máximo respetar la fecha prevista, declinando toda responsabilidad en demoras en la entrega, debidas a causas mayores o ajenas a nosotros, y no aceptando penalizaciones ni indemnizaciones algunas. Como fecha de entrega se entenderá siempre la salida de nuestros almacenes.

Precios

Los precios de tarifa se entienden "franco almacén", en l'Ametlla del Vallès (Barcelona) (EX WORKS), embalaje incluido, siendo por cuenta del comprador todos los impuestos, arbitrios y cualquier otro gasto. Precio en euros. IVA no incluido.

Transporte

La mercancía siempre viaja por cuenta y riesgo del comprador, incluso las que sean a portes pagados, indicándonos en el precio por qué transporte desea la expedición. El cliente, antes de aceptar la mercancía, deberá comprobar el perfecto estado del precinto, embalajes y mercancía. En caso de anomalía, deberá reclamar en menos de 24 horas al transportista y comunicarnos por escrito la incidencia para poder actuar en consecuencia.

Garantía

STARFIT cubre la garantía de 2 años a partir de la fecha de factura del equipo al distribuidor. Concretamente responderá como fabricante por las faltas de conformidad de los equipos cuando estas se refieran al origen, identidad o idoneidad de los productos de conformidad con su naturaleza y con las normas que los regulan. Teniendo en cuenta la naturaleza del producto, la relevancia del destino y las condiciones del agua a tratar, es condición esencial para que se active la garantía la cumplimentación de las condiciones técnicas de instalación y funcionamiento solicitadas en la ficha de instalación de cada equipo o en el Formulario de Garantía (Autorización para Devolución de Materiales) de Ionfilter. La falta de cumplimentación de las mismas puede comportar una ausencia de garantía.

STARFIT cubrirá única y exclusivamente la sustitución de las piezas de los equipos, asumiendo el distribuidor la reparación del equipo y la totalidad de los gastos que conlleve la misma (mano de obra, gastos de envío, desplazamientos, etc.).

La garantía no cubrirá la sustitución de piezas sometidas a desgaste natural, falta de mantenimiento, golpes u otras faltas de conformidad que sean consecuencia de un uso indebido del equipo. Asimismo, no se cubrirán con la garantía los equipos que hayan sido manipulados, reparados o modificados con materiales o procedimientos que no sean los previstos por el Servicio de Asistencia Técnica Oficial.

Para proceder a la tramitación de la garantía debe aportarse la factura de compra del producto, cumplimentar los datos técnicos, de instalación y funcionamiento del equipo solicitados en el Formulario de Garantía (Autorización para Devolución de Materiales) de Ionfilter y, en determinados equipos, debe procederse a la activación de la garantía de los mismos, según procedimiento indicado por el fabricante.

Condiciones de pago

Salvo convenio escrito en contrato, todos los pagos serán efectuados al contado.

Todas las tasas e impuestos son a cargo del comprador.

El retraso en el pago acordado dará lugar a un interés del 3 % mensual a partir del

Conditions

General Conditions

The sales conditions apply to all orders. Any variation concerning orders must be accepted in writing by us. We reserve the right to revise these conditions and prices at any time.

Orders

To prevent errors and ensure clarity, all orders must be submitted in writing (by post, fax or email), with the amount and reference no. from our price list and product description. All orders will be considered as confirmed once written notification is released.

Delivery date

Delivery dates serve as guidance only. Though all efforts are made to ensure punctual delivery on the date provided, we do not accept any responsibility for delays in delivery due to force majeure and circumstances beyond our control. We do not accept responsibility for any penalties or damage costs whatsoever. The delivery date is understood as the date upon which the goods are dispatched from our warehouses.

Prices

Prices are understood as 'ex-work tariffs' in l'Ametlla del Vallés (Barcelona) (EX WORKS), including packaging. All taxes, agreements and other costs and charges are to be met by the purchaser. Prices in Euro. VAT is not included.

Transport

Goods travel under the responsibility and at the risk of the purchaser, even when delivery has been paid. Clients should advise us of the form of transport they wish to contract. Before accepting the merchandise, the client must check the state of seals, packaging and merchandise. In the event of any abnormality, the client should advise the carrier in less than 24 hours and provide us with written notification of the incidence, in order to ensure we can act accordingly.

Guarantee

STARFIT guarantees its products for 2 years starting from the date of invoice of the system at the distributor. In particular, the manufacturer shall be held responsible for the lack of conformity of the systems, when this refers to the origin, identity or compliance of the products, according to their nature and the norms regulating them. Taking into account the type of product, and the importance of the system's use as well as the conditions of the water to be treated; to activate the guarantee, it is essential to fulfil the technical conditions of the installation and operation requested in the installation sheet of each system or in the Guarantee Form (Authorisation for the Return of Materials) from Ionfilter. Should these conditions not be fulfilled, the guarantee would remain invalid.

STARFIT shall be only held responsible for the replacement of the parts of the system. The repair of the system and the costs that may arise (labour, transport costs, travelling expenses, etc.) will be assumed by the distributor.

The guarantee does not comprise parts suffering usual wear and tear, lack of maintenance, hits and other faults due to the improper use of the system. Likewise the guarantee will not be valid in those cases where it has been manipulated, modified or repaired using materials or procedures other than those provided by the Official Technical Assistance Service. For any claims under guarantee, it is required to provide the receipt of purchase and to fulfil the technical data, as well as, the information about installation and operation requested in the Guarantee Form (Authorisation for the Return of Materials) from Ionfilter and, for some systems, it is required to activate the guarantee, according to the procedure indicated by the manufacturer.

Payment conditions

Except in the case of express written agreement to the contrary, all payments will be made in cash. All taxes and charges will be met by the purchaser. Any delay in payment will

Condiciones

vencimiento, sin necesidad de notificaciones o requerimientos por parte del vendedor. Cualquier modificación en las condiciones de pago tendrá que ser notificada por escrito por nuestra empresa. Asimismo, serán a cuenta del comprador, en concepto de daños y perjuicios, los cargos bancarios o judiciales devengados a causa de la devolución de efectos impagados.

Devoluciones

No se admiten devoluciones que no sean debidas a error de envío por parte de nuestra empresa. En ningún caso se aceptarán devoluciones de mercancía sin previa autorización por escrito por nuestra parte.

En caso de acuerdo, el material deberá ser remitido perfectamente embalado y a portes pagados en nuestros almacenes de l'Ametlla del Vallès. En ningún caso se admitirán devoluciones de trabajos especiales que se ajusten a las características y planos solicitados por nuestros clientes.

Los abonos correspondientes serán anotados en cuenta y deducidas de próximas facturas.

Anulación

Sin perjuicio de otras reclamaciones que pudieran correspondernos, nos reservamos el derecho de rescindir o anular cualquier operación en el caso de incumplimiento de cualquiera de las mencionadas condiciones, así como en los supuestos de impago parcial o total de un pedido, retraso en el pago de suministros anteriores, así como si se iniciasen frente al comprador procedimientos ejecutivos, se declarará en suspensión de pagos o en quiebra.

En caso de recesión o anulación por parte del comprador de un pedido o contrato o de parte de él, abonará al vendedor un 20 % del valor de la mercancía a las que afecte la recesión o anulación, sin perjuicio de que la parte vendedora exija los daños y perjuicios ocasionados por la anulación del pedido.

Reserva de dominio

El vendedor se reserva la propiedad de la mercancía vendida hasta que el comprador no haya hecho efectivos todos los pagos, reservándonos el derecho de retirarlos, total o parcialmente, del domicilio del comprador.

Jurisdicción y competencia

El comprador renuncia a su fuero propio, sometiéndose a los juzgados y tribunales de Barcelona, para el ejercicio de cualquier acción que pueda derivarse del incumplimiento de las condiciones arriba descritas.

Las fotografías, imágenes y material gráfico que constan en el Catálogo - Tarifa nº 1 STARFIT, publicado en el año 2011 y posteriores, son propiedad de la sociedad TRATAMIENTOS DE AGUA VDF, S.L. y se encuentran amparadas y protegidas por el R.D. legislativo 1/1996 del 12 de Abril, por el que se aprueba el texto refundido de la Ley de Propiedad Intelectual.

Cualquier tercero se abstendrá de efectuar cualquier tratamiento de las imágenes que figuran en el catálogo indicado, consistente en su reproducción, manipulación, distribución o comunicación pública sin la autorización o consentimiento expreso de TRATAMIENTOS DE AGUA VDF, S.L.

El incumplimiento de la prohibición antes indicada, facultará a TRATAMIENTOS DE AGUA VDF, S.L. a ejercitar las acciones previstas en el R.D. legislativo 1/1996 del 12 de Abril y la adopción de las medidas cautelares previstas en el mismo.

Así mismo, cualquier acto de imitación del catálogo indicado, no autorizado de forma expresa por parte de TRATAMIENTOS DE AGUA VDF, S.L. será considerado un acto de competencia desleal, y la misma se reservará el ejercicio de las acciones previstas en la Ley 29/2009 del 30 de Diciembre por la que se modifica el régimen legal de competencia desleal y de la publicidad para la mejora de la protección de consumidores y usuarios.

Nos reservamos el derecho a introducir variaciones parciales o totales en nuestros productos y el contenido de este documento sin previo aviso. Campos descriptivos y fotográficos no contractuales.

Conditions

result in the application of 3% interest per month, starting from the delay date, without written notification or requirements being issued by the vendor. Any modification to the payment conditions must be notified in writing by our company. Accordingly, as damages and losses, the purchaser is responsible for all bank and legal charges which may arise as the result of returning unpaid goods.

Returns

No returns are permitted unless they are the result of delivery errors due to our company. Under no circumstances may goods be returned without having received prior written authorisation from our company. If said authorisation is received, the material must be delivered in perfect packaging, with freight collect, to our warehouse in l'Ametlla del Vallès. Under no circumstances are returns permitted concerning special work and products adapted to the characteristics and requirements of our clients. Corresponding sums will be added to the client's account and will be deducted from their next bill.

Cancellation

Without prejudice to any other claims which may correspond to us, we reserve the right to terminate or cancel any operation, in the event of failure to meet any of the aforementioned conditions, partial or total failure to pay for an order, delay in payments, as well as in the event that the purchaser faces executive procedures, or is declared in suspension of payments or bankruptcy.

In the event that the purchaser terminates or cancels an order or contract, either partially or wholly, he must provide the vendor with 20 % of the value pertaining to the merchandise subject to said cancellation or termination, without prejudice to the vendor's right to claim damages for the losses incurred as a result of order cancellation.

Ownership reservation

The vendor reserves ownership to the goods sold until the purchaser has effected all payment. The vendor reserves the right to remove said articles, either wholly or partially, from the purchaser's premises.

Jurisdiction and legal competence

The purchaser agrees to renounce all jurisdiction which may correspond to him, and submit himself to the courts and tribunals of Barcelona concerning any action which may derive from failure to respect the aforementioned conditions. The photographs, images and graphic materials included in the Catalogue – Price list no. 1 STARFIT, published in 2011 and later, are the property of the company TRATAMIENTOS DE AGUA VDF, S.L. and are covered and protected by the legislative R.D. 1/1996, April 12th, according to which the Consolidated Text on the Intellectual Property Law is approved.

Third parties must not use the images included in the above mentioned catalogue, including copy, manipulation, distribution or public communication, without having previously received an authorisation or expressed consent from TRATAMIENTOS DE AGUA VDF, S.L.

The failure to comply with the prohibition will entitle TRATAMIENTOS DE AGUA VDF, S.L. to exercise the actions envisaged in the legislative R.D. 1/1996, April 12th, and to adopt the provisional remedies envisaged in the law.

Likewise, any attempt to imitate the mentioned catalogue without the express authorisation from TRATAMIENTOS DE AGUA VDF, S.L. will be considered as an act of unfair competition, and will entitle the company to exercise the actions envisaged in Law 29/2009, December 30th, according to which the legal provisions of unfair competition and advertising for the improvement of the protection of consumers and users are modified.

We reserve the right to introduce total or partial variations in our products and the content of this document without prior warning. Comment and photograph fields are not contractual.

952327	55	952530	68	952720	38	952911	47	952993	47	957029	48	957095	50
952328	55	952531	68	952721	37	952912	47	952994	47	957030	48	957096	50
952329	55	952532	69	952722	37	952914	47	952995	47	957031	48	957097	50
952332	55	952533	69	952723	37	952915	47	952996	47	957032	48	957098	49
952333	55	952534	69	952724	37	952916	47	952997	47	957033	48	957099	50
952334	55	952535	69	952725	40	952917	49	952998	47	957034	49	957100	50
952335	55	952536	69	952726	40	952918	49	952999	47	957035	49	957101	50
952336	55	952537	69	952727	40	952919	49	953000	65	957036	49	957102	50
952337	55	952538	69	952728	40	952920	49	953001	65	957037	49	957103	50
952338	55	952539	69	952729	40	952921	49	953002	65	957038	49	957104	50
952339	55	952540	69	952746	38	952922	49	953003	65	957039	49	957105	50
952340	55	952541	69	952800	43	952923	49	953004	65	957040	49	957106	50
952341	55	952542	69	952801	70	952924	49	953005	65	957041	49	957107	50
952350	55	952543	69	952802	70	952925	50	953006	65	957042	49	957108	50
952351	53	952544	69	952803	70	952926	50	953007	65	957043	49	957109	59
952352	53	952545	69	952804	70	952927	47	953251	71	957044	49	957110	59
952353	53	952546	69	952805	70	952928	47	953809	71	957045	49	957111	59
952354	53	952547	69	952806	70	952929	47	956002	67	957046	49	957112	59
952400	59	952548	69	952807	70	952930	47	956003	67	957047	49	957113	59
952401	59	952549	69	952808	70	952931	49	956005	67	957048	49	957114	59
952402	59	952550	69	952809	70	952932	49	956006	67	957049	49	957115	59
952403	59	952551	69	952810	70	952933	49	956007	67	957050	48	957116	59
952404	59	952552	69	952811	70	952934	49	956008	67	957051	48	957117	59
952405	59	952553	69	952812	70	952935	49	956011	67	957052	48	957118	59
952406	59	952554	69	952813	70	952936	49	956012	67	957053	48	957119	59
952407	59	952555	69	952824	70	952937	49	956015	67	957054	48	957120	59
952408	59	952556	69	952825	70	952938	49	956018	67	957055	49	957121	59
952409	59	952557	69	952826	70	952939	32	956019	67	957056	49	957123	55
952410	59	952558	69	952827	70	952940	27	956020	67	957057	49	957124	55
952411	59	952559	69	952828	70	952942	38	956021	67	957058	49	957125	55
952412	59	952560	69	952829	70	952954	27	956022	67	957059	49	957129	55
952413	59	952561	69	952830	70	952955	27	956023	67	957060	49	957130	55
952414	59	952562	69	952831	70	952956	27	956024	67	957061	48	957131	53
952415	59	952563	69	952832	70	952957	27	956025	67	957062	48	957132	53
952427	59	952564	69	952833	70	952958	27	956027	67	957063	48	957133	53
952428	59	952580	69	952834	70	952959	27	956031	67	957064	48	957134	53
952429	59	952600	35	952835	70	952963	33	956033	67	957065	48	957135	53
952500	68	952601	35	952836	71	952964	33	957000	47	957066	48	957136	53
952501	68	952602	35	952838	71	952965	33	957001	47	957067	49	957137	53
952502	69	952603	35	952839	71	952966	33	957002	47	957068	49	957138	53
952503	69	952604	35	952840	71	952967	32	957003	47	957069	49	957139	53
952504	68	952605	35	952841	70	952968	32	957004	47	957070	49	957140	57
952505	68	952606	35	952843	71	952969	33	957005	47	957071	49	957141	70
952506	68	952607	35	952844	70	952970	33	957006	47	957072	49	957142	70
952508	68	952608	35	952845	70	952971	33	957007	47	957073	49	957143	71
952509	68	952609	35	952846	70	952972	37	957008	47	957074	49	957144	71
952510	68	952700	37	952847	70	952973	38	957009	48	957075	49	957145	71
952511	68	952701	37	952848	70	952974	40	957010	48	957076	49	957307	53
952512	68	952702	37	952849	70	952975	40	957011	48	957077	49	957308	53
952513	68	952703	37	952850	70	952976	40	957012	48	957078	50		
952514	68	952704	37	952851	70	952977	41	957013	48	957079	50		
952515	68	952705	37	952852	70	952978	41	957014	48	957080	50		
952516	68	952706	37	952860	70	952979	41	957015	48	957081	50		
952517	68	952707	37	952861	71	952980	41	957016	48	957082	50		
952518	68	952708	37	952864	71	952981	41	957017	48	957083	50		
952519	68	952709	37	952900	47	952982	47	957018	48	957084	49		
952520	68	952710	37	952901	47	952983	47	957019	47	957085	49		
952521	68	952711	37	952902	47	952984	47	957020	47	957086	49		
952522	68	952712	37	952903	47	952985	47	957021	47	957087	49		
952523	68	952713	37	952904	48	952986	47	957022	47	957088	49		
952524	68	952714	38	952905	48	952987	47	957023	47	957089	49		
952525	68	952715	38	952906	47	952988	47	957024	47	957090	49		
952526	68	952716	38	952907	47	952989	47	957025	47	957091	50		
952527	68	952717	38	952908	47	952990	47	957026	47	957092	50		
952528	68	952718	38	952909	47	952991	47	957027	48	957093	50		
952529	68	952719	38	952910	47	952992	47	957028	48	957094	50		

GLOSARIO DE REFERENCIAS REFERENCE GLOSARY

TARIFA FONTANERÍA PLUMBING RATE

852848	87	952846	87	957240	82	957296	81
950071	80	952849	87	957241	82	957297	81
950072	80	952851	87	957242	82	957298	81
950077	80	952852	87	957243	81	957299	81
950232	80	952860	87	957244	81	957300	81
950233	80	952913	87	957247	81	957301	81
950666	81	952976	82	957248	81	957302	81
950667	81	953619	84	957249	81	957303	86
950783	81	953620	84	957250	81	957304	86
950786	80	953621	84	957251	81	957305	86
950787	81	953625	85	957252	81	957311	84
950788	81	953626	85	957253	81	957312	84
950789	84	953630	85	957254	81		
950790	80	953631	85	957255	81		
950791	80	953632	85	957256	81		
950793	81	953633	85	957257	81		
951047	81	953634	85	957258	81		
951204	81	953700	87	957259	81		
951206	81	953807	88	957260	81		
951207	82	953808	88	957261	81		
951208	82	953941	89	957262	81		
951214	87	953942	89	957263	81		
951503	81	953943	89	957264	80		
951504	81	957122	84	957265	80		
951505	81	957126	84	957266	80		
951656	87	957127	84	957267	80		
951657	87	957128	84	957268	80		
951658	87	957159	83	957269	80		
951659	87	957161	83	957270	80		
951663	87	957165	83	957271	80		
951664	87	957179	83	957272	80		
951665	87	957180	83	957273	80		
951940	82	957200	83	957274	80		
952048	82	957201	83	957275	80		
952049	82	957202	83	957276	82		
952330	84	957203	83	957277	81		
952331	84	957206	83	957278	81		
952344	84	957207	83	957279	82		
952585	88	957209	83	957280	82		
952587	88	957210	83	957281	82		
952589	88	957211	83	957282	82		
952611	82	957212	83	957283	82		
952618	82	957215	83	957284	82		
952733	81	957216	83	957285	82		
952734	81	957230	80	957286	82		
952735	81	957231	80	957287	82		
952737	81	957232	80	957288	82		
952740	80	957233	80	957289	82		
952743	81	957234	80	957290	82		
952807	87	957235	80	957291	82		
952809	87	957236	80	957292	82		
952810	87	957237	81	957293	82		
952811	87	957238	81	957294	81		
952812	87	957239	82	957295	81		

